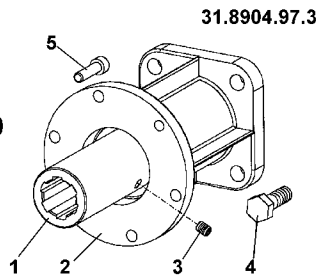
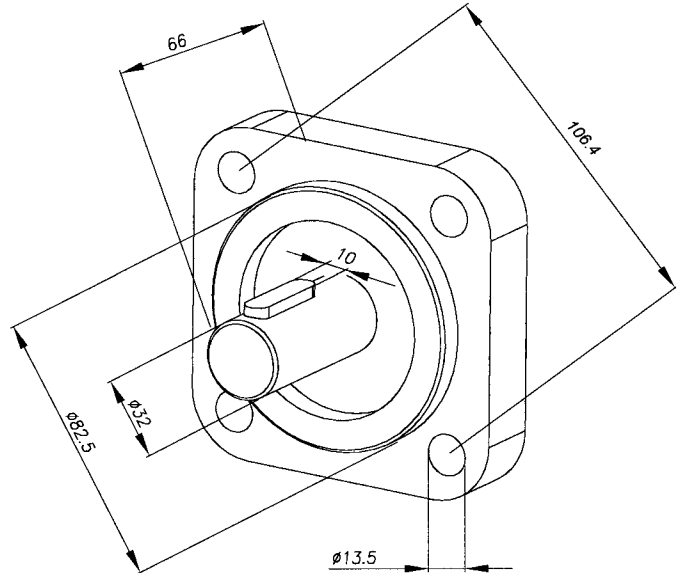


# KIT GR. FLANGIA PER MOTORE IDRAULICO DANFOSS OMS

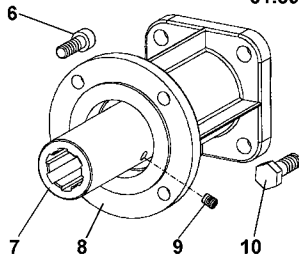
**Pumps:  
POLY 2180-2210-2250-2260**



**HYDRAULIC MOTOR  
DANFOSS: OMS**



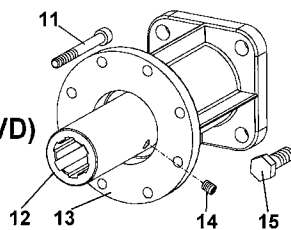
31.8910.97.3



**Pumps:  
PA 908-1108 (VD)**

31.8914.97.3

**Pumps:  
PA 124-154 (VD)  
IDB 1100-1400-1600-1800 (VD)**

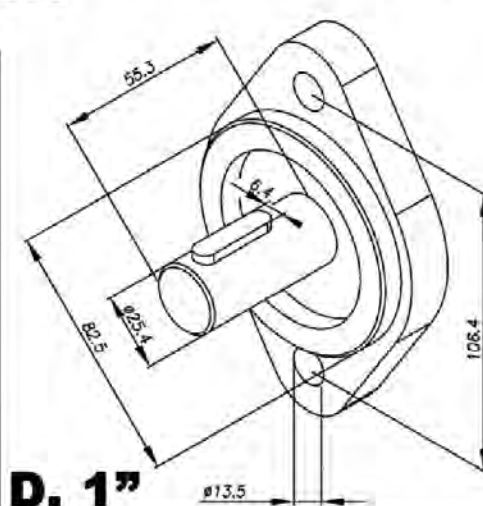
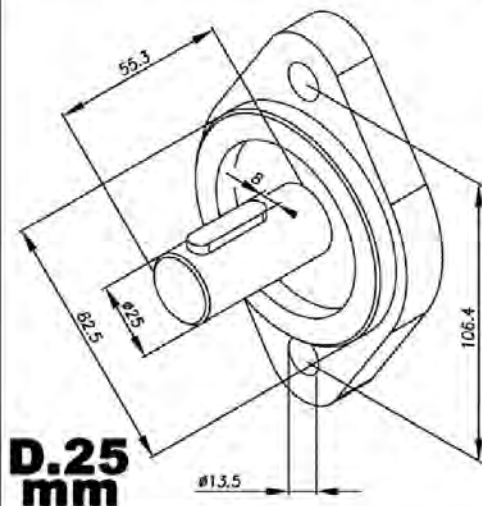


## NOMENCLATURA RICAMBI GR. FLANGE PER MOTORE IDRAULICO DANFOSS OMS

POS.	CODICE PART NUMBER	Q.TY	DENOMINAZIONE DESCRIPTION	POS.	CODICE PART NUMBER	Q.TY	DENOMINAZIONE DESCRIPTION
	<b>31.8904.97.3</b>		<b>KIT GR. FLANGIA</b>		<b>31.8914.97.3</b>		<b>KIT GR. FLANGIA</b>
1	42.0408.41.2	1	GIUNTO F-F DIA.32-SCAN.1"3/8	11	86.3001.00.2	8	VITE TCEI M8X75 UNI5931
2	42.0407.07.2	1	FLANGIA POLY 2260 - DANFOSS OMS	12	42.0408.41.2	1	GIUNTO F-F DIA.32-SCAN.1"3/8
3	86.2451.00.2	1	VITE STEI M8X10 UNI 5923	13	42.0429.07.2	1	FLANGIA PA 124 - DANFOSS OMS
4	86.3880.00.2	4	VITE TCEI M12X35 UNI 5931	14	86.2451.00.2	1	VITE STEI M8X10 UNI5923
5	86.2752.10.2	6	VITE TCEI M8X35 UNI 5931	15	86.3880.00.2	4	VITE TCEI M12X35 UNI5931
	<b>31.8910.97.3</b>		<b>KIT GR. FLANGIA</b>				
6	86.3300.00.2	4	VITE TCEI M10X30 UNI5931				
7	42.0408.41.2	1	GIUNTO F-F DIA.32-SCAN.1"3/8				
8	42.0428.07.2	1	FLANGIA PA 908 - DANFOSS OMS				
9	86.2451.00.2	1	VITE STEI M8X10 UNI5923				
10	86.3880.00.2	4	VITE TCEI M12X5 UNI5931				

# KIT GR. FLANGIA PER MOTORI IDRAULICI DANFOSS OMP-OMR

## HYDRAULIC MOTOR DANFOSS: OMP-OMR, FLANGE TYPE "A" 2 HOLES



31.8897.97.3

Pumps:  
PA 330-430-530-730 (VF-VC)



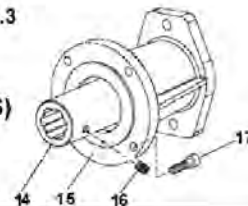
31.8896.97.3

Pumps:  
POLY 2073-2116-2136 (VS)



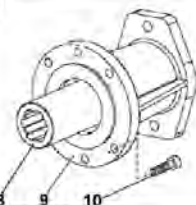
31.8966.97.3

Pumps:  
POLY 2073-2116-2136 (VS)



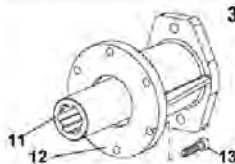
31.8899.97.3

Pumps:  
PA 124-154 (VD)



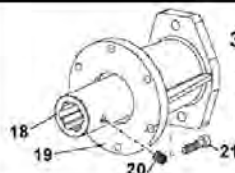
31.8895.97.3

Pumps:  
POLY 2180-2210-2250-2260  
-2300



31.8967.97.3

Pumps:  
POLY 2180-2210-2250-2260  
-2300



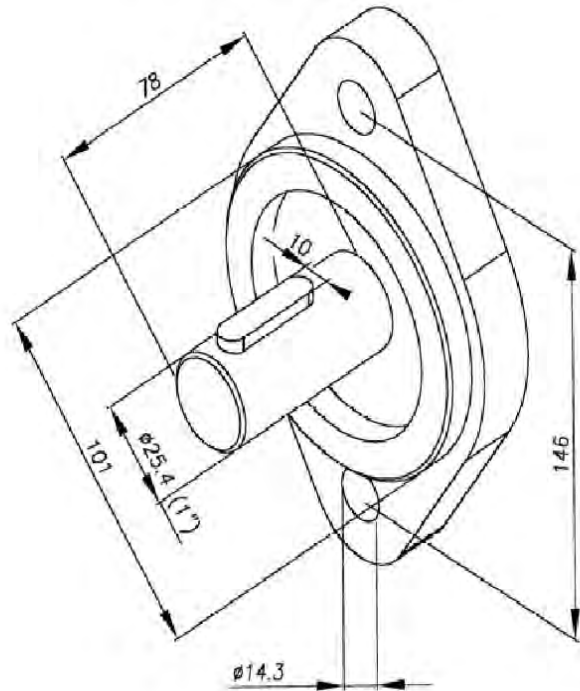
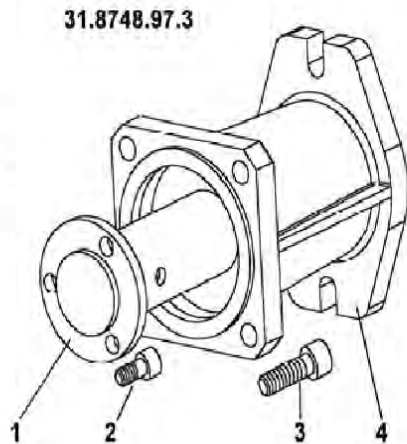
### NOMENCLATURA RICAMBI GR. FLANGIA PER MOTORI IDRAULICI DANFOSS OMP-OMR

POS.	CODICE PART NUMBER	Q.TY	DENOMINAZIONE DESCRIPTION	POS.	CODICE PART NUMBER	Q.TY	DENOMINAZIONE DESCRIPTION
	<b>31.8897.97.3</b>		<b>KIT GR. FLANGIA</b>		<b>31.8895.97.3</b>		<b>KIT GR. FLANGIA</b>
1	31.1529.48.2	1	GIUNTO	11	31.1526.48.2	1	GIUNTO 25-1"38
2	86.2496.00.2	3	VITE TCEI M8X16 UNI5931	12	31.1527.07.2	1	FLANGIA POLY 2210-2250-2260
3	31.1530.07.2	1	FLANGIA PA 330-430-508-530	13	86.2730.00.2	6	VITE TCEI M8X30 UNI5931
4	86.3265.00.2	4	VITE TCEI M 10X25 UNI 5931		<b>31.8966.97.3</b>		<b>KIT GR. FLANGIA</b>
	<b>31.8896.97.3</b>		<b>KIT GR. FLANGIA</b>	14	31.1718.48.2	1	GIUNTO
5	31.1526.48.2	1	GIUNTO 25-1"38	15	31.1528.07.2	1	FLANGIA POLY 2073-2116-2136
6	31.1528.07.2	1	FLANGIA POLY 2073-2116-2136	16	86.2451.00.2	3	VITE STEI M 8X10 UNI 5923
7	86.3300.00.2	4	VITE TCEI M10X30 UNI5931	17	86.3300.00.2	4	VITE TCEI M 10X30 UNI 5931
	<b>31.8895.97.3</b>		<b>KIT GR. FLANGIA</b>		<b>31.8967.97.3</b>		<b>KIT GR. FLANGIA</b>
8	31.1526.48.2	1	GIUNTO 25-1"38	18	31.1718.48.2	1	GIUNTO
9	31.1531.07.2	1	FLANGIA PA 124-154	19	31.1527.07.2	1	FLANGIA POLY 2210-2250-2260
10	86.3001.00.2	6	VITE TCEI M8X75 UNI5931	20	86.2541.00.2	3	VITE STEI M 8X10 UNI 5923
				21	86.2730.00.2	4	VITE TCEI M 8X30 UNI 5931

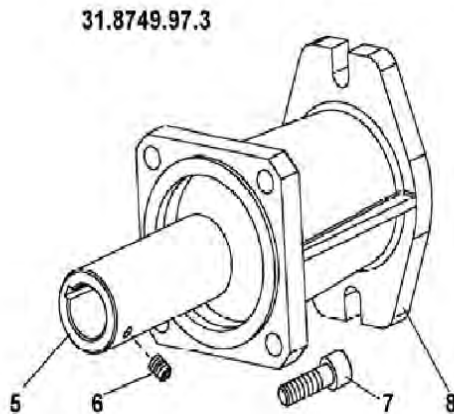
# KIT GR. FLANGIA PER MOTORI IDRAULICI TIPO "B"

## HYDRAULIC MOTORS FLANGIA TIPO "B" 2 FORI

Pumps:  
20VF-PA330-430 VF  
PA 530-730 VC



Pumps:  
POLY 2073 VA



### NOMENCLATURA RICAMBI GR. FLANGIA PER MOTORE IDRAULICO TIPO "B" 2 FORI

POS.	CODICE PART NUMBER	Q.TY	DENOMINAZIONE DESCRIPTION	POS.	CODICE PART NUMBER	Q.TY	DENOMINAZIONE DESCRIPTION
	<b>31.8748.97.3</b>		<b>KIT GR. FLANGIA</b>		<b>31.8749.97.3</b>		<b>KIT GR. FLANGIA</b>
1	42.0352.42.2	1	GIUNTO DI COLLEG. MOT.IDR.20S-PA408	5	42.0348.41.2	1	GIUNTO DI COLLEGAMENTO POLI 105
2	86.2496.00.2	3	VITE TCEI M8X16 UNI5931	6	86.1950.00.2	1	VITE M8X8 UNI5923
3	86.3254.00.2	4	VITE M10X25 UNI5739 8G	7	86.3254.00.2	4	VITE M10X25 UNI5739
3	86.2301.00.2	4	VITE M6X36 UNI5737 (20 VF)	8	42.0346.07.2	1	FLANGIA ACCOPPIAMENTO PA408-POLI105
3	84.3618.00.2	4	ROSETTA UN6539 (20 VF)				
4	86.3265.00.2	1	FLANGIA ACCOPPIAMENTO PA408-POLI105				