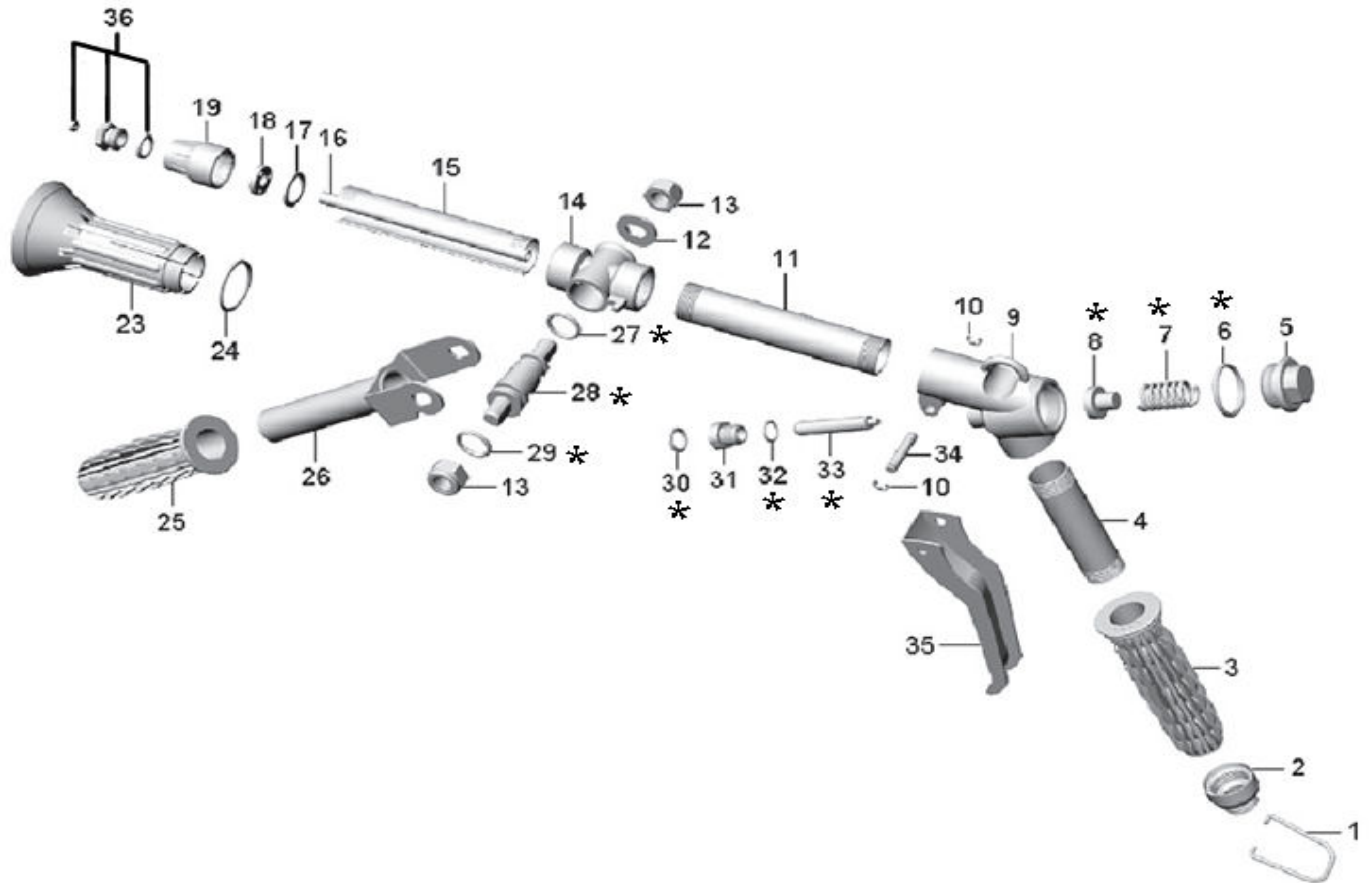


# LANCIA A MITRA DOPPIA



POS.	CODICE PART NO. REF.	DENOMINAZIONE - DESCRIPTION	Q.TY	POS.	CODICE PART NO. REF.	DENOMINAZIONE - DESCRIPTION	Q.TY
1	846720002	ANELLO DI BLOCCO LEVA	1	18	846732002	CONVOGLIATORE	1
2	846721002	RACCORDO 1/2"	1	19	846733002	TESTINA	1
3	846722002	MANOPOLA	1	23	846734002	PARASPRUZZI	1
4	846742002	TUBO D24X1 L120	1	24	801242102	ANELLO ELS D.32	1
5	846723002	TAPPO VALVOLA	1	25	846735002	MANOPOLA CIECA	1
6	803204002	OR 2,62x23,81	1	26	846736002	FORCELLA	1
7	846724002	MOLLA VALVOLA	1	27	803178002	ANELLO OR 2,62X13,1	1
8	846725002	VALVOLA	1	28	846737002	PERNO SECONDA IMPUGNATURA	1
9	846726002	CORPO LANCIA	1	29	803181202	ANELLO OR 2.62X15.88	1
10	801009002	ANELLO D'ARRESTO D.4	2	30	803171002	ANELLO OR 2,62X9,13	1
11	846727002	TUBO D24X1 L220	1	31	846738002	TAPPO CHIUSURA VALVOLA	1
12	843844602	ROSETTA 12X25X2,5	1	32	803056002	ANELLO OR 1,78X8,73	1
13	814706102	DADO AUTOBLOCCANTE M12	2	33	846739002	PISTONCINO VALVOLA	1
14	846728002	ATTACCO SECONDA IMPUGNATURA	1	34	846740002	PERNO LEVA	1
15	846729002	TUBO D24X1 L180	1	35	846741002	LEVA	1
16	846730002	TUBO D.8X1 L=192	1	36	846669502	UGELLO IN CERAMICA Ø2,5	1
17	846731002	RONDELLA 18x23x2	1	37	846744002	846744002	1
				*	846744002	KIT RICAMBIO LANCIA DOPPIA	