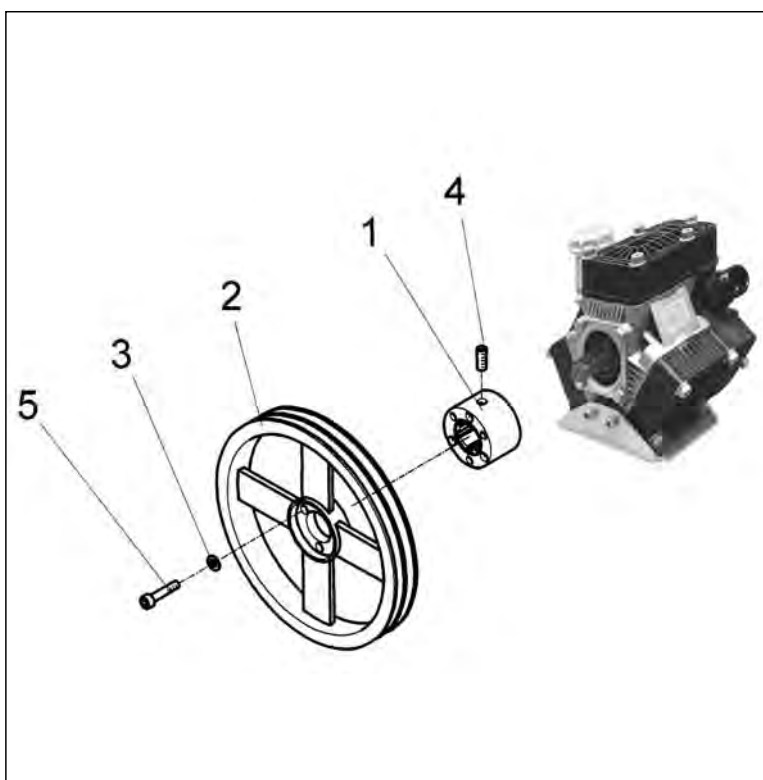


PULEGGIA 2A 250 (POLY 2073 VS)

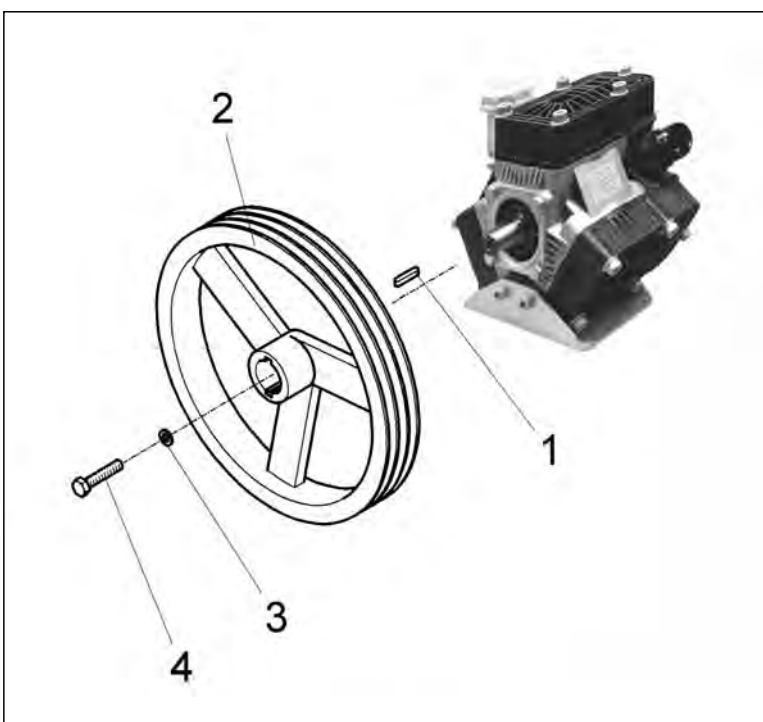
COD. 31.8843.97.3

**NOMENCLATURA RICAMBI PULEGGIA 2A 250 (POLY 2073 VS)
ALBERO SCANALATO 1" 3/8**

POS.	CODICE PART NUMBER	Q.TY	DENOMINAZIONE DESCRIPTION
1	31.0932.41.2	1	MOZZO SCANALATO
2	84.0070.00.2	1	PULEGGIA TRAPEZ. D.250X2XA
3	84.3799.00.2	3	ROSETTA ELS D.10,2 UNI1751
4	86.3120.00.2	1	VITE STEI M10X16 UNI5923
5	86.3328.00.2	3	VITE TE M10X35 UNI5737

PULEGGIA 3 A 310 (POLY 2073 VP)

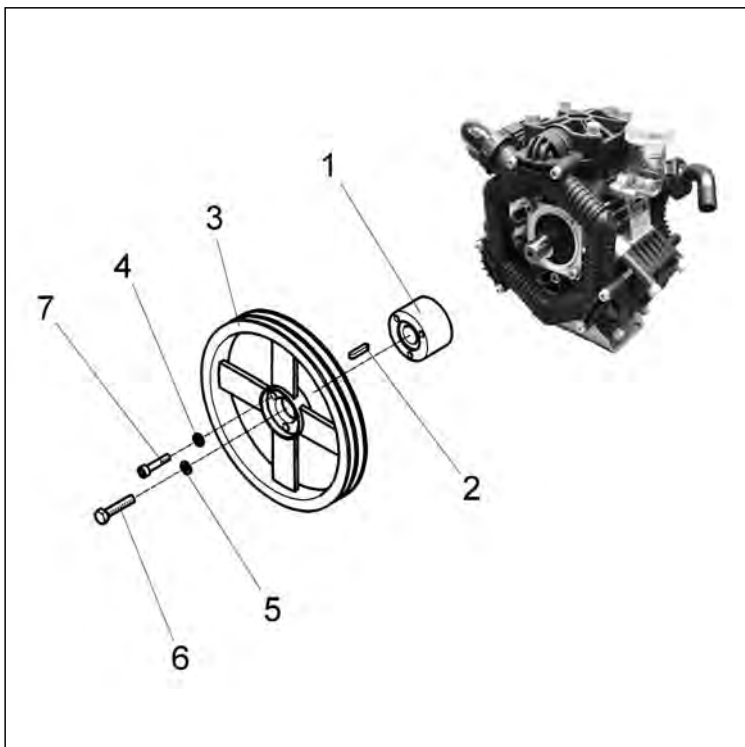
COD. 31.8672.97.3

**NOMENCLATURA RICAMBI PULEGGIA 3A 310 (POLY 2073 VP)
ALBERO D. 35**

POS.	CODICE PART NUMBER	Q.TY	DENOMINAZIONE DESCRIPTION
1	80.6538.00.2	1	LINGUETTA 8X7X0
2	84.0096.00.2	1	PULEGGIA 3A-DP310
3	84.3885.00.2	1	ROSETTA D.14X36X3 UNI6593
4	86.3703.00.2	1	VITE TE M12X25 UNI5739

PULEGGIA 2 A 250 (POLY 2116 - 2136 VA)

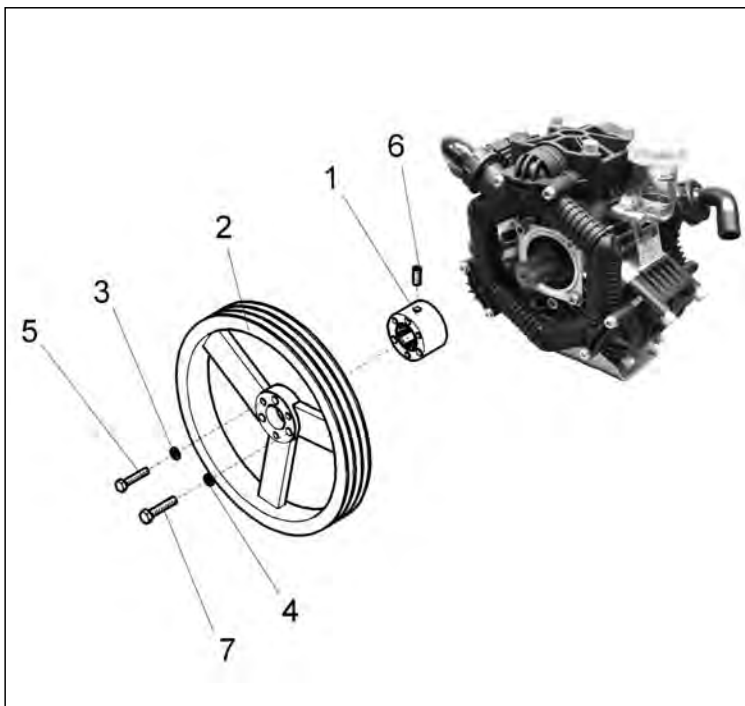
COD. 31.8907.97.3

**NOMENCLATURA RICAMBI PULEGGIA 2A 250
(POLY 2116-2136 VA) ALBERO 1"**

POS.	CODICE PART NUMBER	Q.TY	DENOMINAZIONE DESCRIPTION
1	31.1560.41.2	1	MOZZO CILINDRICO (ALBERO 1")
2	80.6475.00.2	1	LINGUETTA 6,36X6,36X40
3	84.0070.00.2	1	PULEGGIA TRAPEZ. D.250X2XA
4	84.3667.00.2	3	ROSETTA ELS D.8,2 UNI1751
5	84.3715.00.2	1	ROSETTA D.9X32X3 UNI6593
6	86.2566.00.2	1	VITE TE 5/16"-24UNF 3/4"
7	86.2752.00.2	3	VITE TCEI M8X35 UNI5931

**PULEGGIA 3 A 310 (POLY 2116 - 2136 VS - VD)
(POLY 2180 - 2210 - 2260 - 2300 VD)**

COD. 31.8463.97.3

**NOMENCLATURA RICAMBI PULEGGIA 3A 310
(POLY 2116-2136 VS-VD)
(POLY 2180-2210-2260-2300 VD)
ALBERO SCANALATO 1" 3/8**

POS.	CODICE PART NUMBER	Q.TY	DENOMINAZIONE DESCRIPTION
1	31.0932.41.2	1	MOZZO SCANALATO
2	84.0095.00.2	1	PULEGGIA 3 GOLE A DP310
3	84.3667.00.2	3	ROSETTA ELS D.8,2 UNI1751
4	84.3799.00.2	3	ROSETTA ELS D.10,2 UNI1751
5	86.2741.00.2	3	VITE TE M8X35 UNI5737 ZINCATA
6	86.3120.00.2	1	VITE STEI M10X16 UNI5923 PUN.PIANA
7	86.3328.00.2	3	VITE TE M10X35 UNI5737 ZINCATA