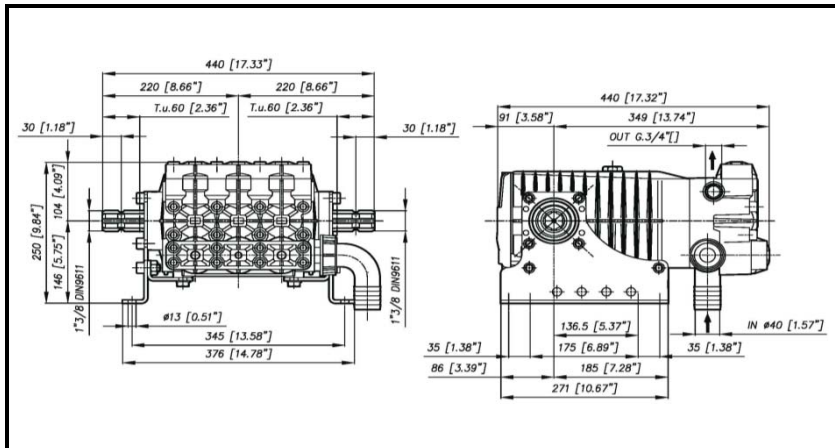
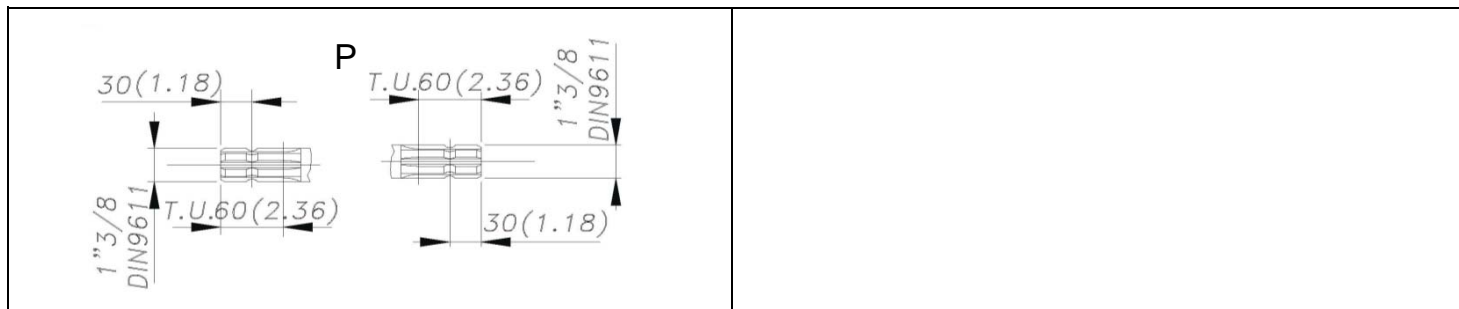


DIMENSIONI D'INGOMBRO - OVERALL DIMENSIONS



ALBERO POMPA - PUMP SHAFT



COPPIA DI SERRAGGIO - TORQUE CHART

CODICE - CODE	Q.TY	POS	N-m	Lbr.ft
86.3910.00.2	16	4	68	50,2
86.4120.00.2	8	5	68	50,2
86.3703.00.2	4	28	68	50,2
86.3696.00.2	2	32	40	29,6
86.2216.00.2	10	43	10	7,4
86.3439.00.2	6	44	40	29,5
86.3900.00.2	3	62	40 (LOXEAL 54-03)	29,6 (LOXEAL 54-03)
86.0342.51.2	3	63	40 (LOXEAL 54-03)	29,6 (LOXEAL 54-03)
86.3696.00.2	4	30	68	50,2

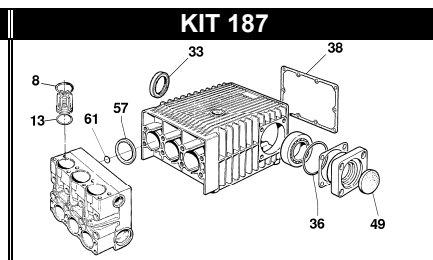
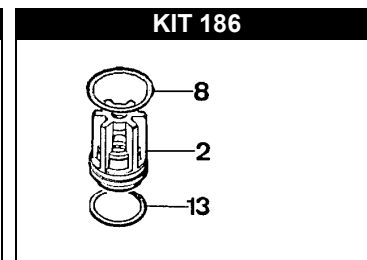
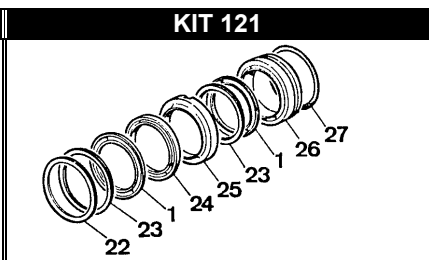
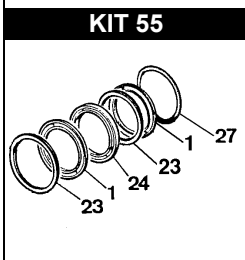
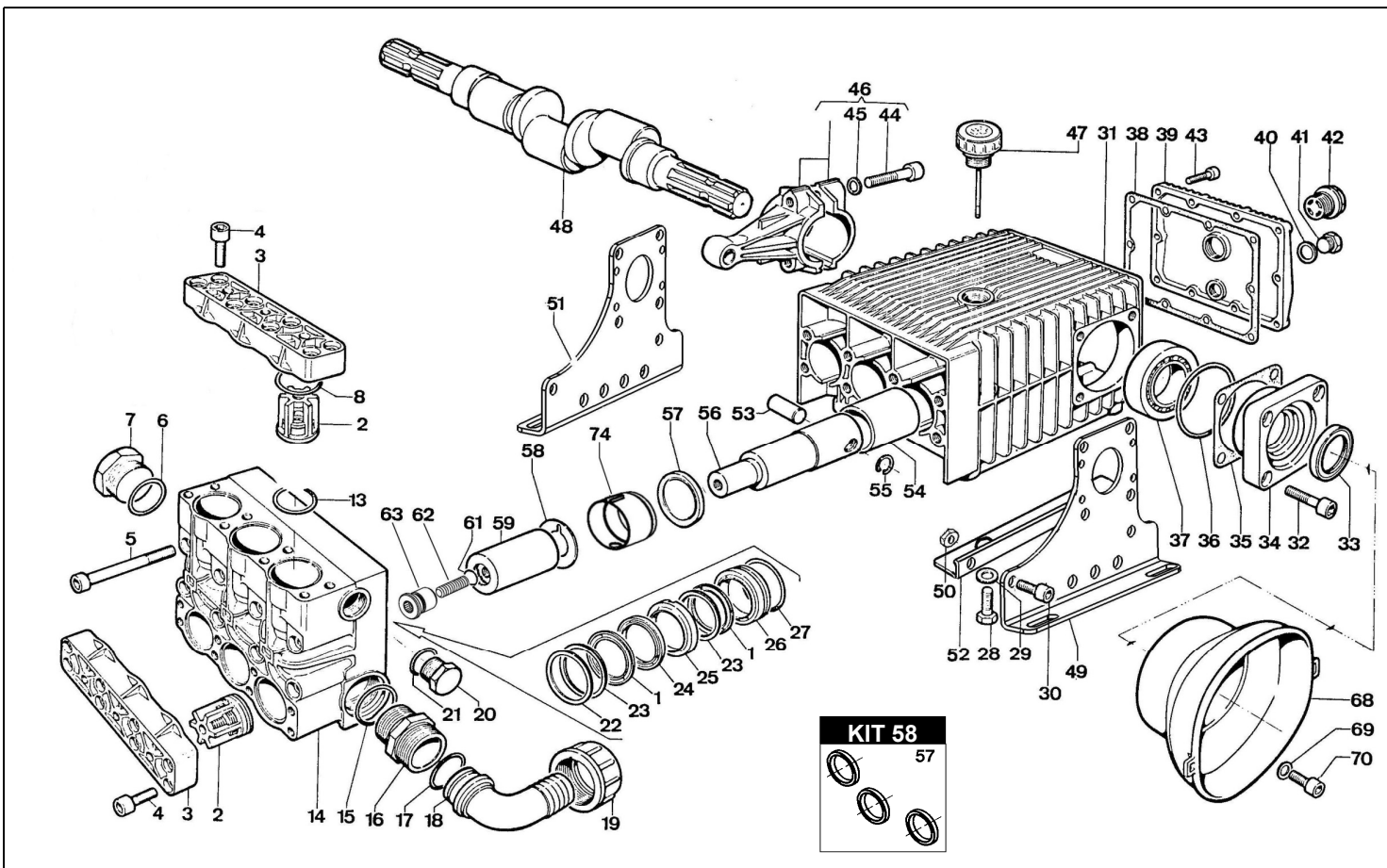
Tolleranza di serraggio: 0/-10%
Tolerance on torque value:



INFORMAZIONI UTILI
USEFUL INFORMATION

LUBRIFICANTE- LUBRICANT:

OLIO MOTORE O SEMIDRAULICO SAE 30
MOTOR OIL OR SEMI-HYDRAULIC OIL SAE 30



POS.	CODICE PART NO. RÉF.	DENOMINAZIONE - DESCRIPTION - DESCRIPTION	Q.TY
1	802201002	GUARNIZIONE V 45-60	6
2	739824973	GR. VALVOLA A/M	6
3	730416092	COPERCHIO VALVOLE	2
4	863910002	VITE TCEI UNI5931	16
5	864120002	VITE TCEI UNI5931	8
6	803209602	ANELLO OR	1
7	852752002	TAPPO G.1"1/2	1
8	803270002	ANELLO OR	6
13	803253002	ANELLO OR	6
14	730415092	CORPO POMPA	1
15	803209602	ANELLO OR	1
16	835092502	NIPPLO G.1"1/2-G.1"3/4	1
17	803208502	ANELLO OR	1
18	840595002	RACCORDO CURVO D.40-1,57"	1
19	820095002	GALLETTO G.1"3/4	1
20	852693532	TAPPO G.3/4	1
21	803218002	ANELLO OR	1
22	730039532	DISTANZIALE DI FONDO	3
23	730044322	ANELLO DI SPINTA	6
24	730040322	ANELLO ANTIESTRUSIONE	3
25	730058532	LANTERNA ANTERIORE	3
26	730070532	LANTERNA POSTERIORE	3
27	803283002	ANELLO OR	3
28	863703002	VITE TE UNI5739	4
29	843906002	ROSETTA ELS UNI1751	4
30	863696002	VITE TCEI M12X25 UNI5931	4
31	730400092	CARTER POMPA	1
32	863696002	VITE TCEI UNI5931	8
33	802143002	ANELLO RADIALE	2
34/1	730411092	SUPP. CUSCINETTO CK 120 -CK 110	2
34/2	730412092	SUPP. CUSCINETTO CK 90-CK 115	2
35/1	730413652	SPESSORE SP.0,1	1
35/2	730414652	SPESSORE SP.0,2	1
36	803210672	ANELLO OR	2
37/1	812940002	CUSCINETTO 45X80X26 CK 120 -CK110	2
37/2	812859002	CUSCINETTO 35X72X24 CK 90-CK115	2
38	730065722	GUARNIZIONE COPERCHIO POSTERIORE	1
39	730002092	COPERCHIO POSTERIORE	1
40	824107002	GUARNIZIONE	1

POS.	CODICE PART NO. RÉF.	DENOMINAZIONE - DESCRIPTION - DESCRIPTION	Q.TY
41	852579002	TAPPO G.3/8	1
42	853515502	SPIA LIVELLO OLIO CON OR	1
43	862216002	VITE TCEI UNI5931	10
44	863439002	VITE TCEI UNI5931	6
45	843870002	ROSETTA SCHNORR	6
46	739802973	BIELLA COMPLETA	3
47	853516002	TAPPO + ASTA LIVELLO OLIO	1
48/1	730408262	ALBERO ECCENTRICO CK 120	1
48/2	730032262	ALBERO ECCENTRICO CK 110	1
49	730226612	SUPPORTO LATERALE DESTRO	1
50	814706002	DADO M12	4
51	730227612	SUPPORTO LATERALE SINISTRO	1
52	730228612	STAFFA	2
53	852007402	SPINOTTO	3
54	804468002	BOCCOLA AUTOLUBRIFICANTE	3
55	800040002	ANELLO ELASTICO PER FORO	6
56	730407092	GUIDA PISTONE	3
57	802180002	ANELLO RADIALE	3
58	844301002	ROSETTA PARASPRUZZI	3
59	730410182	PISTONE CERAMICO D.45	3
61	803195502	ANELLO OR VITON	3
62	863900002	VITE STEI M12X40 (DA 5/14)	3
63	730342512	TAPPO BLOCCAGGIO PISTONE E.I. (DA 5/14)	3
68	311482973	CUFFIA DI PROTEZIONE (OPTIONAL)	1
69	843710002	ROSETTA D.9X24X2 UNI6593 (OPTIONAL)	2
70	862475002	VITE TCEI M8X14 UNI5931 (OPTIONAL)	2
74	730499322	DISTANZIALE ANELLO RADIALE (DA 09/13)	3
REPAIR KIT	ITEM NO.s INCLUDED		PCS.
KIT 55	739841973	KIT RICAMBI	18
KIT 58	739842973	KIT RICAMBI	3
KIT 121	739846973	KIT RICAMBI	27
KIT 186	739871973	KIT RICAMBI	18
KIT 187	731028973	KIT RICAMBI	24