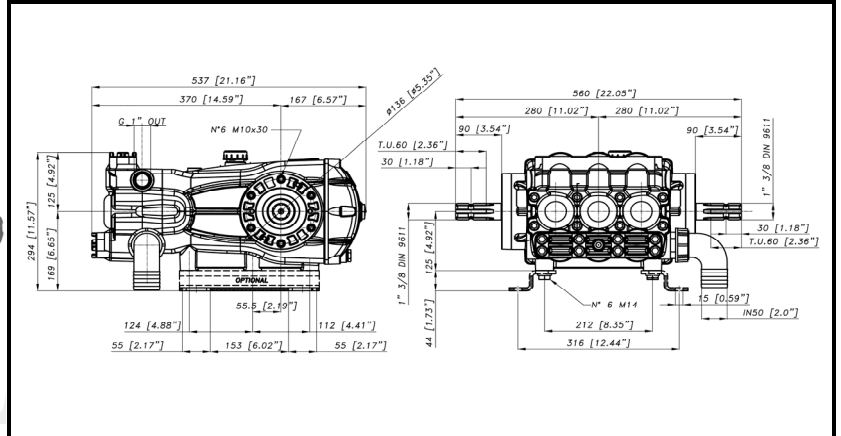
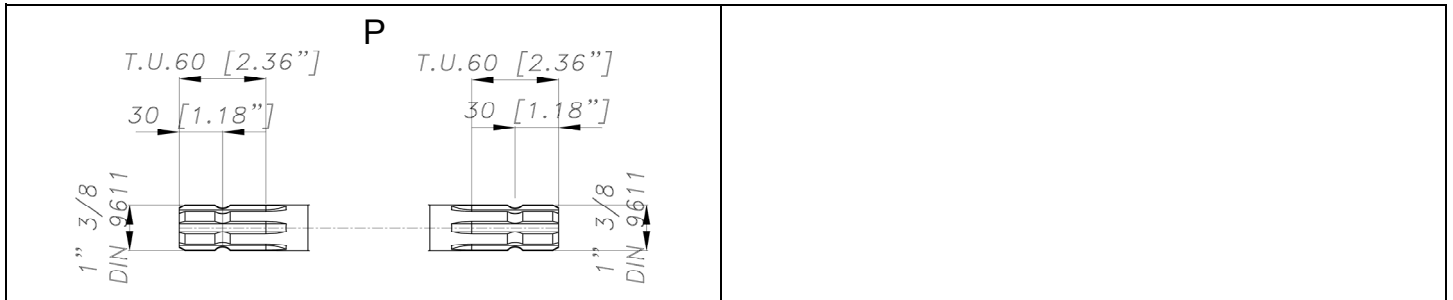


DIMENSIONI D'INGOMBRO - OVERALL DIMENSIONS



ALBERO POMPA - PUMP SHAFT



COPPIA DI SERRAGGIO - TORQUE CHART

CODICE - CODE	Q.TY	POS	N·m	Lbr.ft
86.4091.10.2	3	9	50	37
86.4120.00.2	8	14	70	51,5
86.4200.00.2	16	16	110	81
86.3300.00.2	12	24	40	29,5
86.3439.00.2	3	3	40	29,5
86.2261.00.2	10	42	10	7,5
85.2579.00.2	1	30	30	22
85.2712.00.2	1	34	40	29,5
85.2753.00.2	1	32	110	81
86.4140.00.2	6	45	70	51,5

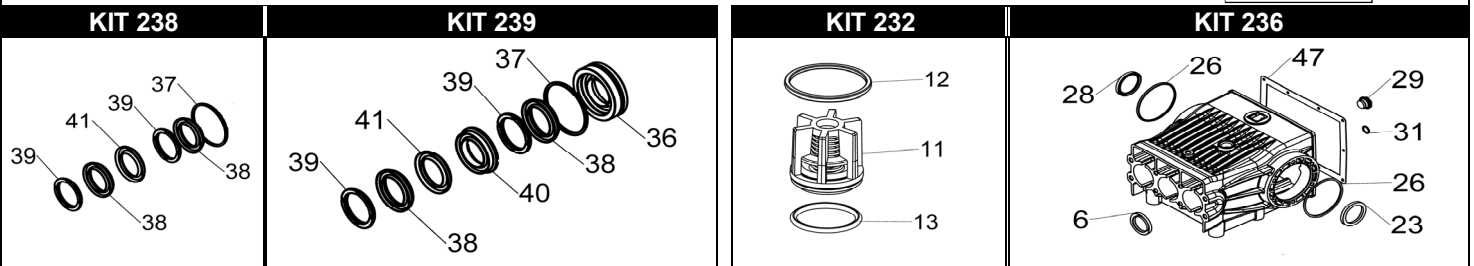
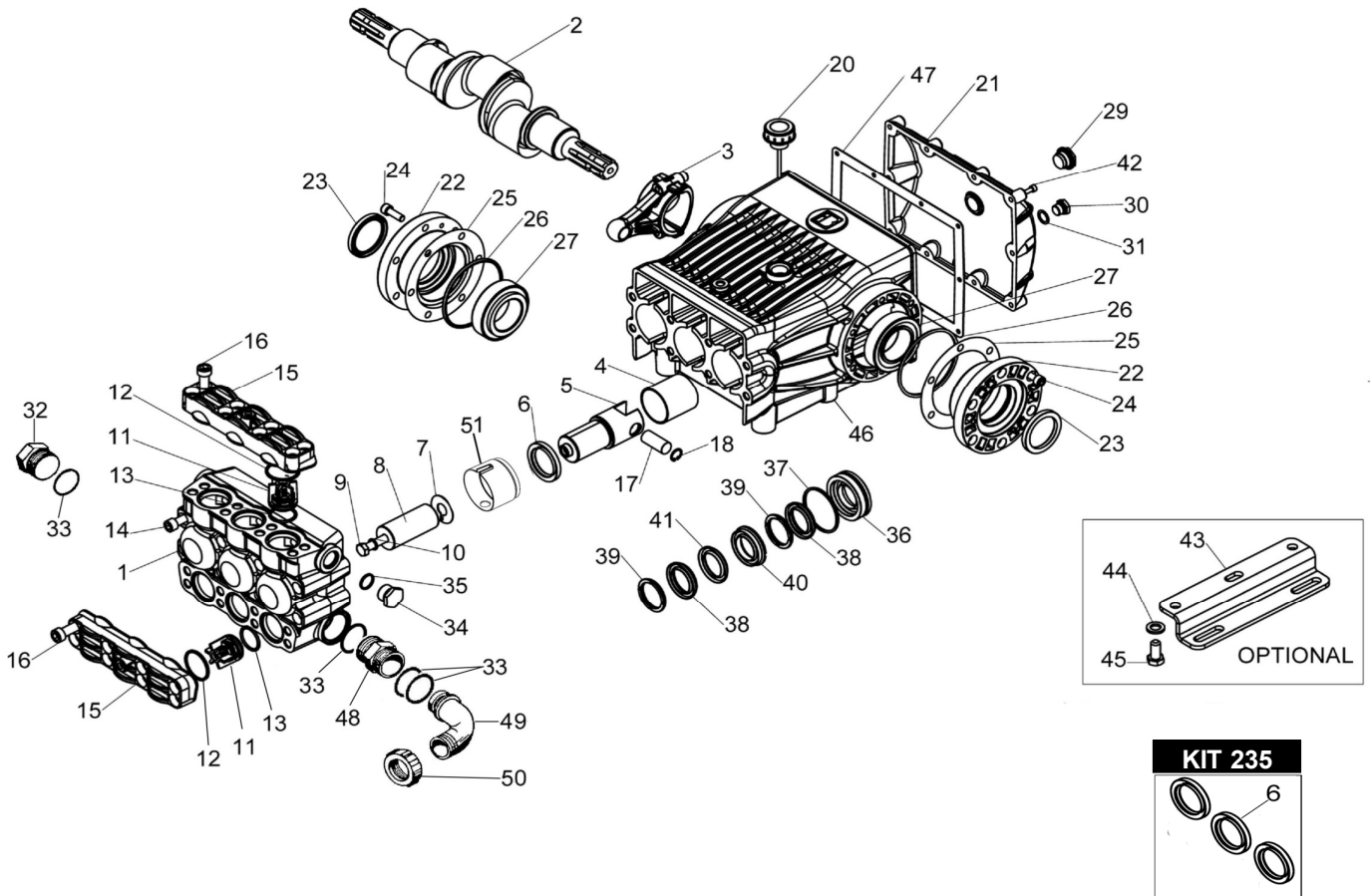
Tolleranza di serraggio: 0/-10%
Tolerance on torque value: 0/-10%

INFORMAZIONI UTILI
USEFUL INFORMATION

LUBRIFICANTE - LUBRICANT:
OLIO MOTORE O SEMIIDRAULICO SAE 30
MOTOR OIL OR SEMI-HYDRAULIC OIL SAE 30



CX 130-P - 150-P - 170-P



POS.	CODICE PART NO. RÉF.	DENOMINAZIONE - DESCRIPTION - DESCRIPTION	Q.TY
1	740027292	CORPO POMPA	1
2	740025262	ALBERO E=26	1
2	740024262	ALBERO E=24	1
2	740023262	ALBERO E=22	1
3	740003112	BIELLA (prima di 09/2014)	3
3	740086112	BIELLA (da 09/2014)	3
4	804466002	BOCCOLA D.55x60x60	3
5	740009512	GUIDA PISTONE	3
6-kit. 235-236	802194002	ANELLO RADIALE D.45X65X8	3
7	844213002	ROSETTA D.20x58x1	3
8	740026182	PISTONE D.50	3
9	864091102	VITE M12X110 UNI 5737 INOX	3
10	843898002	ROSETTA DI TENUTA D.12x20x1,5 RAME	3
11-kit. 232	740001973	ASSIEME VALVOLA A/M	6
12-kit. 232	803264002	ANELLO OR D.3,53x44,04	6
13-kit. 232	803253002	ANELLO OR D.3,53x34,52	6
14	864120002	VITE M12X110 UNI 5931 ZINC.	8
15	740041292	COPERCHIO VALVOLE	2
16	864200002	VITE M14X40 UNI 5931 ZINC.	16
17	740008492	SPINOTTO	3
18	800009002	ANELLO ELASTICO PER FORO D.20	6
20	853539002	TAPPO CARICO OLIO	1
21	740002082	COPERCHIO POSTERIORE	1
22	740022082	COPERCHIO CUSCINETTO	2
23-kit. 236	802251002	ANELLO RADIALE D.55X72X8	2
24	863300002	VITE M10X30 UNI 5931 ZINC.	12
25	740050652	SPESSORE 0,1 mm	1
25	740051652	SPESSORE 0,2 mm	2

POS.	CODICE PART NO. RÉF.	DENOMINAZIONE - DESCRIPTION - DESCRIPTION	Q.TY
26-kit. 236	803291102	ANELLO OR D.3,53X107,5	2
27	812860002	CUSCINETTO 33111	2
29-kit. 236	853515502	SPIA LIV.OLIO+OR	1
30	852579002	TAPPO T.E. G 3/8 ZINC.	1
31-kit. 236	824107002	GUARNIZIONE IN FIBRA	1
32	852753532	TAPPO G 1" 1/2	1
33	803209102	ANELLO OR D.2,62X40,95	4
34	852712532	TAPPO G.1"	1
35	803206002	ANELLO OR D.2,62X28,25	1
36-kit. 239	740029532	LANTERNA POSTERIORE	3
37-kit. 238-239	803284002	ANELLO OR D.3,53X68,6	3
38-kit. 238-239	802234002	ANELLO DI TENUTA V 50X70X10	6
39-kit. 238-239	740031322	ANELLO DI SPINTA	6
40-kit. 234	740028532	LANTERNA ANTERIORE	3
41-kit. 238-239	740032322	ANELLO ANTIESTRUSIONE	3
42	862261002	VITE M6X30 UNI 5931 ZINC.	10
43	740030612	PIEDE (OPT.)	2
44	844006002	ROSETTA D.16X27X3,5 ZINC. (OPT.)	6
45	864140002	VITE M14X30 UNI 5737 ZINC. (OPT.)	6
46	740001082	CARTER	1
47-kit. 236	740049722	GUARNIZIONE	1
48	835095002	NIPLO G.1" 1/2-2"	1
49	840610002	RACCORDO PORTAGOMMA D.50	1
50	820120002	GALLETTO G.2"	1
51	740088322	DISTANZIALE ANELLO RADIALE (09/13)	3
REPAIR KIT		ITEM NO,s INCLUDED	PCS.
KIT 238	745008973	KIT RICAMBI	18
KIT239	745009973	KIT RICAMBI	24
KIT 232	745003973	KIT RICAMBI	18
KIT 235	745006973	KIT RICAMBI	3
KIT 236	745007973	KIT RICAMBI	11