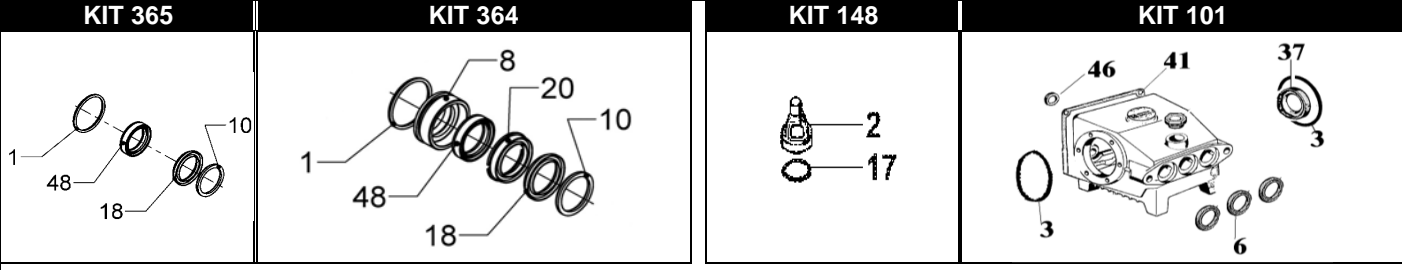
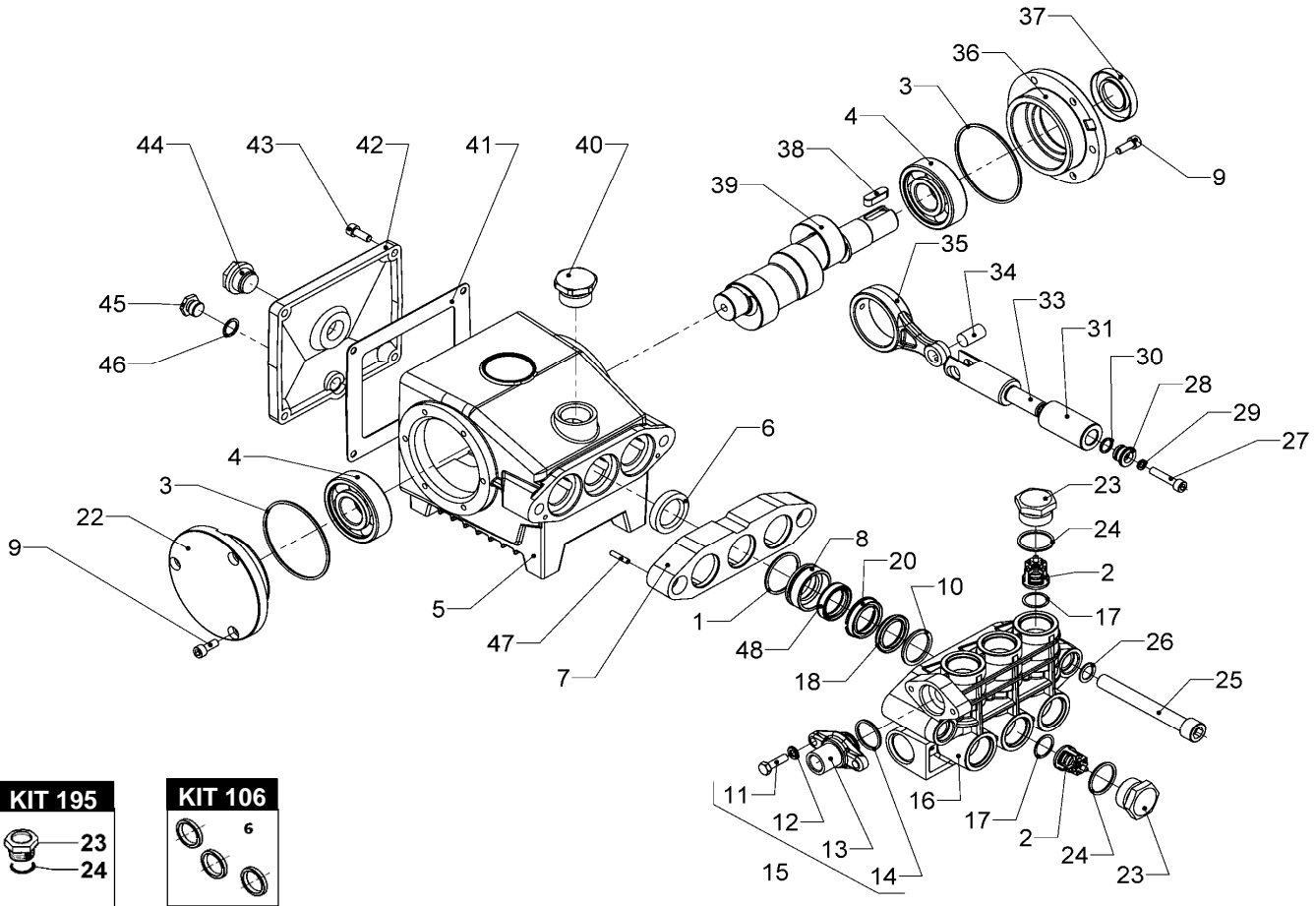


C40.1



POS.	CODICE PART NO. RÉF.	DENOMINAZIONE - DESCRIPTION - DESCRIPTION	Q.TY	POS.	CODICE PART NO. RÉF.	DENOMINAZIONE - DESCRIPTION - DESCRIPTION	Q.TY
1-kit 193-194	803208202	ANELLO OR	3	26	843896002	ROSETTA SCHNORR	2
2-kit 148	089806973	GR. VALVOLA A/M	6	27	862270002	VITE TCEI UNI5931 INOX	3
3-kit 101	803108502	ANELLO OR	2	28	380506532	RONDELLA FISSAGGIO PISTONE	3
4	812725002	CUSCINETTO 25X62X17	2	29	803050002	CUSCINETTO 25X62X17	3
5	386005092	CARTER POMPA	1	30	803058002	ANELLO OR	3
6-kit 106-101	802094002	ANELLO RADIALE	3	31	060011182	PISTONE CERAMICO D.25	3
7	386497092	DISTANZIALE CARTER	1	33	380500512	GUIDA PISTONE	3
8-kit 194	380515532	LANTERNA POSTERIORE	3	34	852006232	SPINOTTO	3
9	862086002	VITE TCEI UNI5931	6	35	380063082	BIELLA	3
10-kit 193-194	060015322	ANELLO DI SPINTA	3	36	386004092	FLANGIA	1
11	862190002	VITE TE UNI5739	2	37-kit 101	802099002	ANELLO RADIALE	1
12	843585002	ROSETTA	2	38	806522002	LINGUETTA	1
13	310268282	RACCORDO G.1/2 MASCHIO	1	39	380488262	ALBERO ECCENTRICO	1
14	803218002	ANELLO OR	1	40	852694102	TAPPO CARICO OLIO	1
15	318878973	GR. FLANGIA MANDATA G.1/2 (OPTIONAL)	1	41-kit 101	380065662	GUARNIZIONE COPERCHIO	1
16	380507092	CORPO POMPA C 40	1	42	386003092	COPERCHIO CARTER	1
17-kit 148	803069002	ANELLO OR	6	43	862131002	VITE TCEI UNI5931	4
18-kit 193-194	802091502	ANELLO A "V" 25x35x5.5	3	44	853510002	SPIA LIVELLO OLIO	1
20-kit 194	380514532	LANTERNA ANTERIORE	3	45	852543502	TAPPO G.1/4	1
22	380458092	SUPPORTO CUSCINETTO	1	46-kit 101	824079002	GUARNIZIONE	1
23-kit 195	380510532	TAPPO VALVOLA A/M	6	47	851151002	SPINA CIL. D.4X16 UNI1707	2
24-kit 195	803204002	ANELLO OR	6	48	802303302	PACCO POSTERIORE "U" D.25	3
25	864090002	VITE TCEI UNI5931	2				
				REPAIR KIT			
				ITEM NO,s INCLUDED			
				PCS.			
				kit 101	389872973	KIT RICAMBI	8
				kit 106	389880973	KIT RICAMBI	3
				kit 148	089818973	KIT RICAMBI	12
				kit 365	389909973	KIT RICAMBI	15
				kit 364	389908973	KIT RICAMBI	21
				kit 195	389904973	KIT RICAMBI	12

