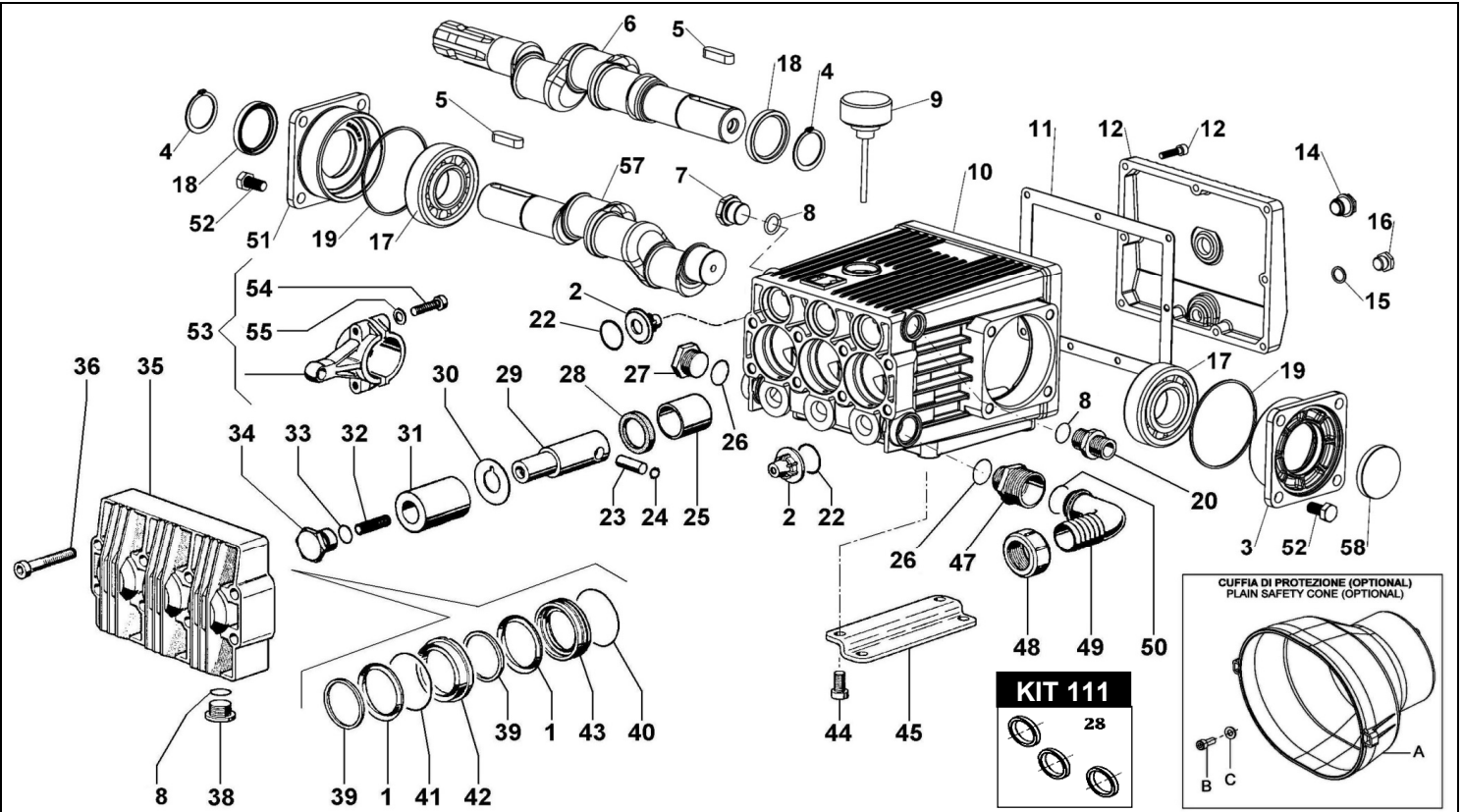


C53.3 P - PP

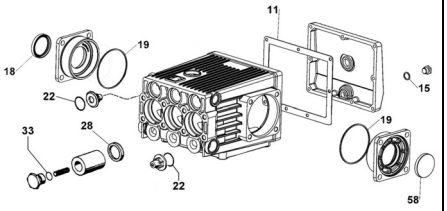
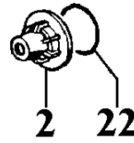
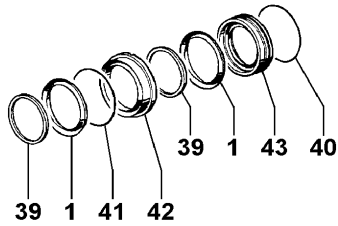
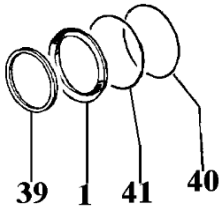


KIT 109

KIT 110

KIT 108

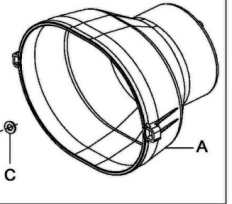
KIT 352



KIT 111

28

CUFFIA DI PROTEZIONE (OPTIONAL)
PLAIN SAFETY CONE (OPTIONAL)



POS.	CODICE PART NO. RÉF.	DENOMINAZIONE - DESCRIPTION - DESCRIPTION	Q.TY
1-kit 109-110	802170002	GUARNIZIONE V 38-48	6
2-kit 108	539801973	GRUPPO VALVOLA	6
3	530217092	COPERCHIO CUSCINETTO	2
4	801264002	ANELLO ELASTICO	1
5	806580002	LINGUETTA	1
6	530223262	ALBERO ECCENTRICO (vr. "P")	1
7	852629532	TAPPO G. 1/2	1
8	803187002	ANELLO OR	5
9	853518002	TAPPO LIVELLO OLIO G3/4	1
10	530220092	CARTER	1
11-kit 352	530012722	GUARNIZIONE	1
12	530033092	COPERCHIO CARTER	1
13	862216002	VITE	9
14	853505002	SPIA OLIO	1
15-kit 352	824081002	GUARNIZIONE	1
16	852542502	TAPPO G1/4	1
17	812867002	CUSCINETTO	2
18-kit 352	802143102	ANELLO TENUTA RADIALE	2÷1
19-kit 352	803210762	ANELLO OR	2
20	835051102	NIPPLIO	1
22-kit 108-352	803320002	ANELLO OR	6
23	852006242	SPINOTTO	3
24	801080002	ANELLO ELASTICO	6
25	804460002	BOCCOLA	3
26	803205002	ANELLO OR	2
27	852680002	TAPPO G3/4	1
28-kit 111-352	802133002	ANELLO TENUTA RADIALE	3
29	530021092	GUIDA PISTONE	3
30	530017682	RONDELLA	3
31	530018182	PISTONE	3
32	863325002	VITE	3
33-kit 352	803182502	ANELLO OR	3
34	530015532	TAPPO SERRAGGIO PISTONE	3

POS.	CODICE PART NO. RÉF.	DENOMINAZIONE - DESCRIPTION - DESCRIPTION	Q.TY
35	530002092	CORPO POMPA	1
36	863521002	VITE	8
38	852625002	TAPPO M20X1.5	3
39-kit 109-110	530014322	ANELLO DI SPINTA	6
40-kit 109-110	803209602	ANELLO OR	3
41-kit 109-110	803265002	ANELLO OR	3
42-kit 110	530009532	LANTERNA ANTERIORE	3
43-kit 110	530008532	LANTERNA POSTERIORE	3
44	863212002	VITE	4
45	530010612	PIEDE	2
47	835062102	NIPPLIO	1
48	820049002	GALLETTO	1
49	840542002	RACCORDO A 90° D.25-1"	1
50	803200002	ANELLO OR	1
51	530024092	COPERCHIO CUSCINETTO	1
52	863212002	VITE	8
53	539800972	BIELLA	3
54	862730002	VITE	6
55	843652002	ROSETTA	6
57	530224262	ALBERO CILINDRICO (vr. "PP")	1
58-kit 352	802099602	CAPPELLOTTO CHIUSURA (vr. "PP")	1
CUFFIA DI PROTEZIONE (OPTIONAL)			
A	31.1468.32.2	CUFFIA PROTEZ. L=135	1
B	/	USARE VITE STANDARD DELLA POMPA	4
C	/	USARE ROSETTE SPECIALI DELLA CUFFIA	4
REPAIR KIT		ITEM NO,s INCLUDED	PCS.
kit 108	539812973	KIT RICAMBI	12
kit 109	539810973	KIT RICAMBI	18
kit 110	539816973	KIT RICAMBI	24
kit 111	539817973	KIT RICAMBI	3
kit 352	539837973	KIT RICAMBI	19