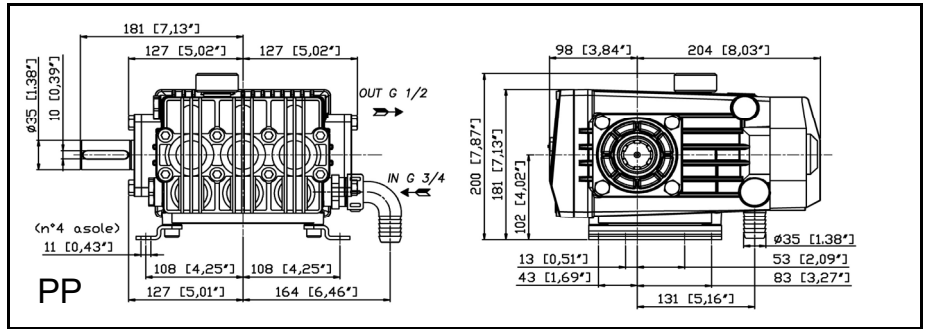
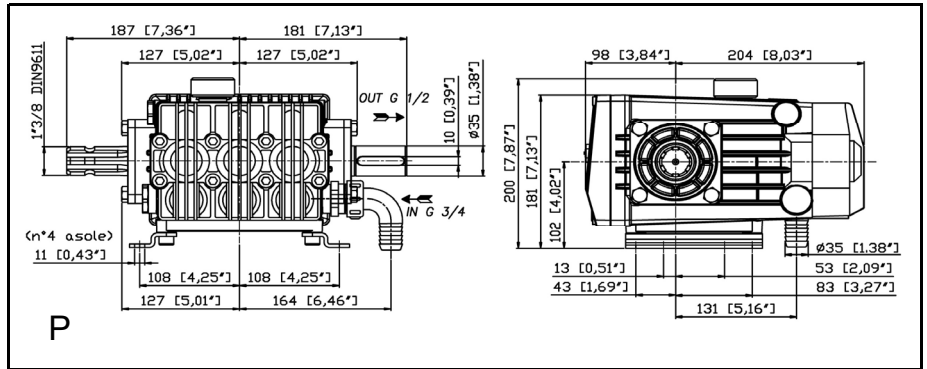
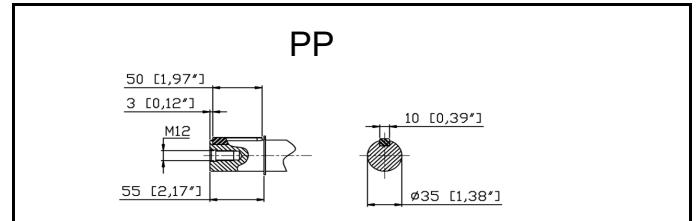
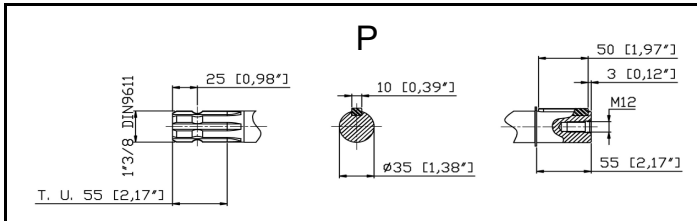


DIMENSIONI D'INGOMBRO - OVERALL DIMENSIONS



ALBERO POMPA - PUMP SHAFT



COPPIA DI SERRAGGIO - TORQUE CHART

CODICE - CODE	Q.TY	POS	N-m	Lbr.ft
86.2216.00.2	9	13	10	7,4
86.2730.00.2	6	54	22 (LOXEAL 54-03)	16,2 (LOXEAL 54-03)
86.3521.00.2	8	36	40	29,6
53.0015.53.2	3	34	35 (LOXEAL 54-03)	25,9 (LOXEAL 54-03)
86.3325.00.2	3	32	28 (LOXEAL 83-54)	20,7 (LOXEAL 83-54)
86.3212.00.2	4	44	40	29,6
86.3212.00.2	8	52	40	29,6

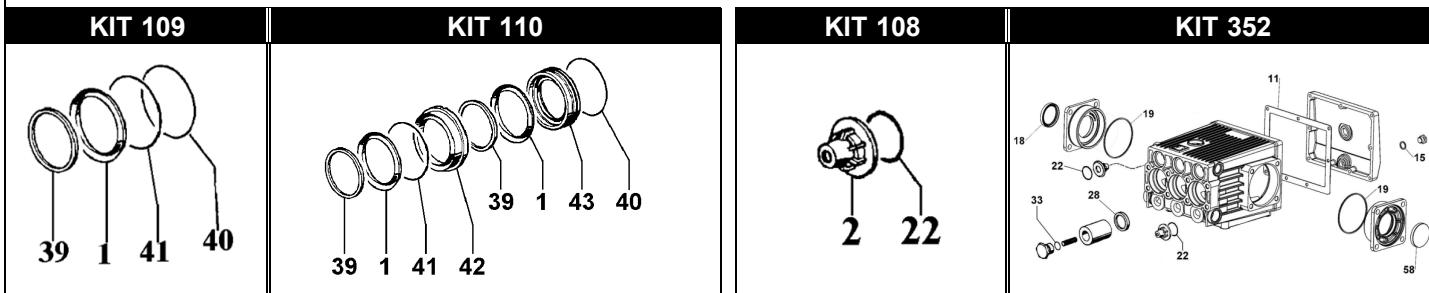
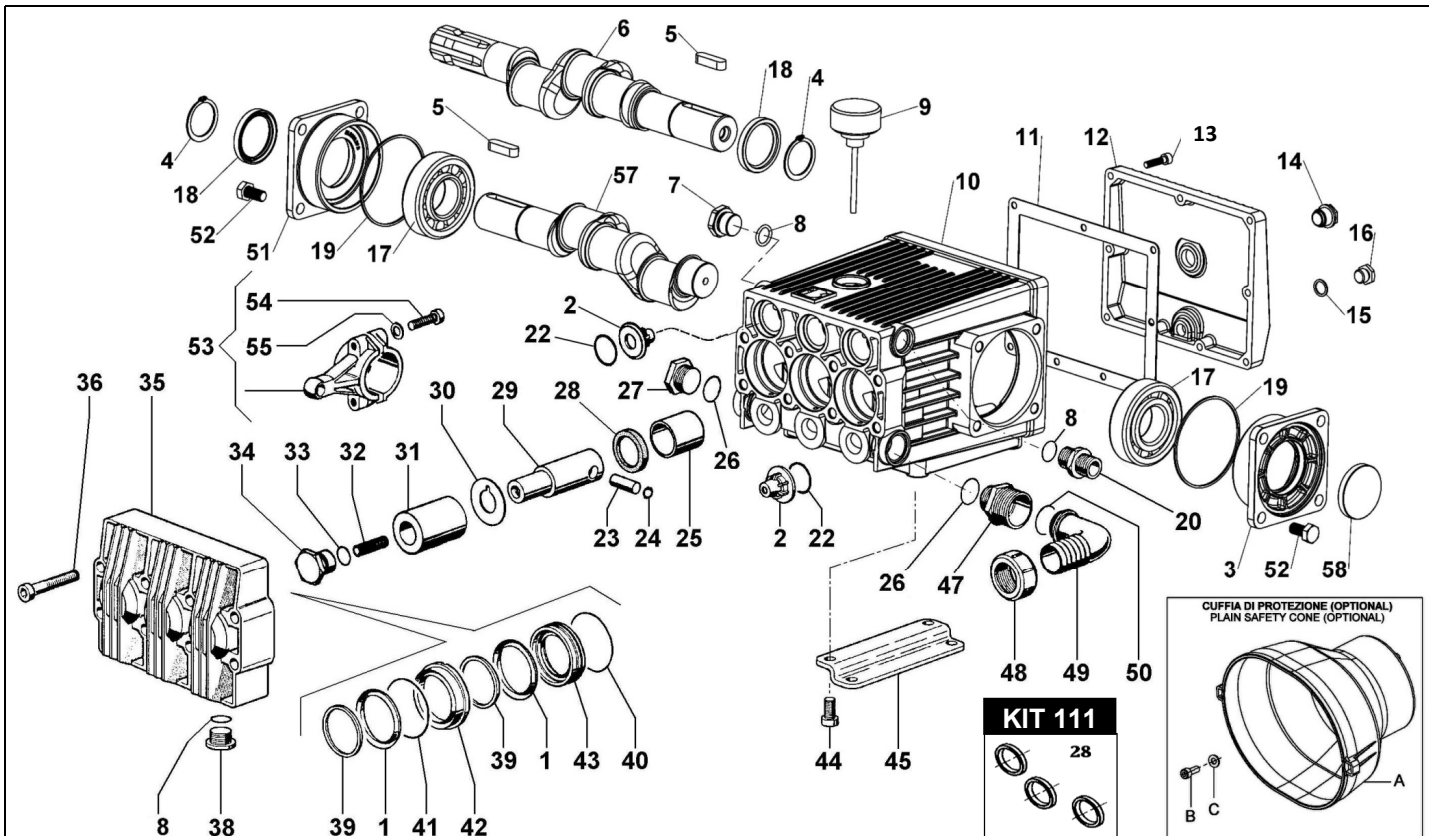
Tolleranza di serraggio: 0/-10%
Tolerance on torque value:

INFORMAZIONI UTILI
USEFUL INFORMATION

LUBRIFICANTE - LUBRICANT:
OLIO MOTORE O SEMIIDRAULICO SAE 30
MOTOR OIL OR SEMI-HYDRAULIC OIL SAE 30



C53.3 P - PP



POS.	CODICE PART NO. RÉF.	DENOMINAZIONE - DESCRIPTION - DESCRIPTION	Q.TY	POS.	CODICE PART NO. RÉF.	DENOMINAZIONE - DESCRIPTION - DESCRIPTION	Q.TY
1-kit 109-110	802170002	GUARNIZIONE V 38-48	6	35	530002092	CORPO POMPA	1
2-kit 108	539801973	GRUPPO VALVOLA	6	36	863521002	VITE	8
3	530208092	COPERCHIO CUSCINETTO	1	38	852625002	TAPPO M20X1,5	3
4	801264002	ANELLO ELASTICO	1	39-kit 109-110	530014322	ANELLO DI SPINTA	6
5	806580002	LINGUETTA	1	40-kit 109-110	803209602	ANELLO OR	3
6	530223262	ALBERO ECCENTRICO (vr. "P")	1	41-kit 109-110	803265002	ANELLO OR	3
7	852629532	TAPPO G.1/2	1	42-kit 110	530009532	LANTERNA ANTERIORE	3
8	803187002	ANELLO OR	5	43-kit 110	530008532	LANTERNA POSTERIORE	3
9	853518002	TAPPO LIVELLO OLIO G3/4	1	44	863212002	VITE	4
10	530220092	CARTER	1	45	530010612	PIEDE	2
11-kit 352	530012722	GUARNIZIONE	1	47	835062102	NIPPLO	1
12	530216092	COPERCHIO CARTER	1	48	820049002	GALLETTO	1
13	862216002	VITE	9	49	840542002	RACCORDO A 90° D.25-1"	1
14	853505002	SPIA OLIO	1	50	803200002	ANELLO OR	1
15-kit 352	824081002	GUARNIZIONE	1	51	530208092	COPERCHIO CUSCINETTO	1
16	852543502	TAPPO G1/4	1	52	863212002	VITE	8
17	812867002	CUSCINETTO	2	53	539800972	BIELLA	3
18-kit 352	802143102	ANELLO TENUTA RADIALE	2÷1	54	862730002	VITE	6
19-kit 352	803210762	ANELLO OR	2	55	843652002	ROSETTA	6
20	835051102	NIPPLO	1	57	530224262	ALBERO CILINDRICO (vr. "PP")	1
22-kit 108-352	803320002	ANELLO OR	6	58-kit 352	802099602	CAPPELLOTTO CHIUSURA (vr. "PP")	1
23	852006242	SPINOTTO	3	CUFFIA DI PROTEZIONE (OPTIONAL)			
24	801080002	ANELLO ELASTICO	6	A	31.1468.32.2	CUFFIA PROTEZ. L=135	1
25	804460002	BOCCOLA	3	B	/	USARE VITE STANDARD DELLA POMPA	4
26	803205002	ANELLO OR	2	C	/	USARE ROSETTE SPECIALI DELLA CUFFIA	4
27	852680002	TAPPO G3/4	1	REPAIR KIT			
28-kit 111-352	802133002	ANELLO TENUTA RADIALE	3	kit 108	539812973	KIT RICAMBI	12
29	530021092	GUIDA PISTONE	3	kit 109	539810973	KIT RICAMBI	18
30	530017682	RONDELLA	3	kit 110	539816973	KIT RICAMBI	24
31	530018182	PISTONE	3	kit 111	539817973	KIT RICAMBI	3
32	863325002	VITE	3	kit 352	539837973	KIT RICAMBI	19
33-kit 352	803182502	ANELLO OR	3	ITEM NO.s INCLUDED			
34	530015532	TAPPO SERRAGGIO PISTONE	3	kit 108	539812973	KIT RICAMBI	12