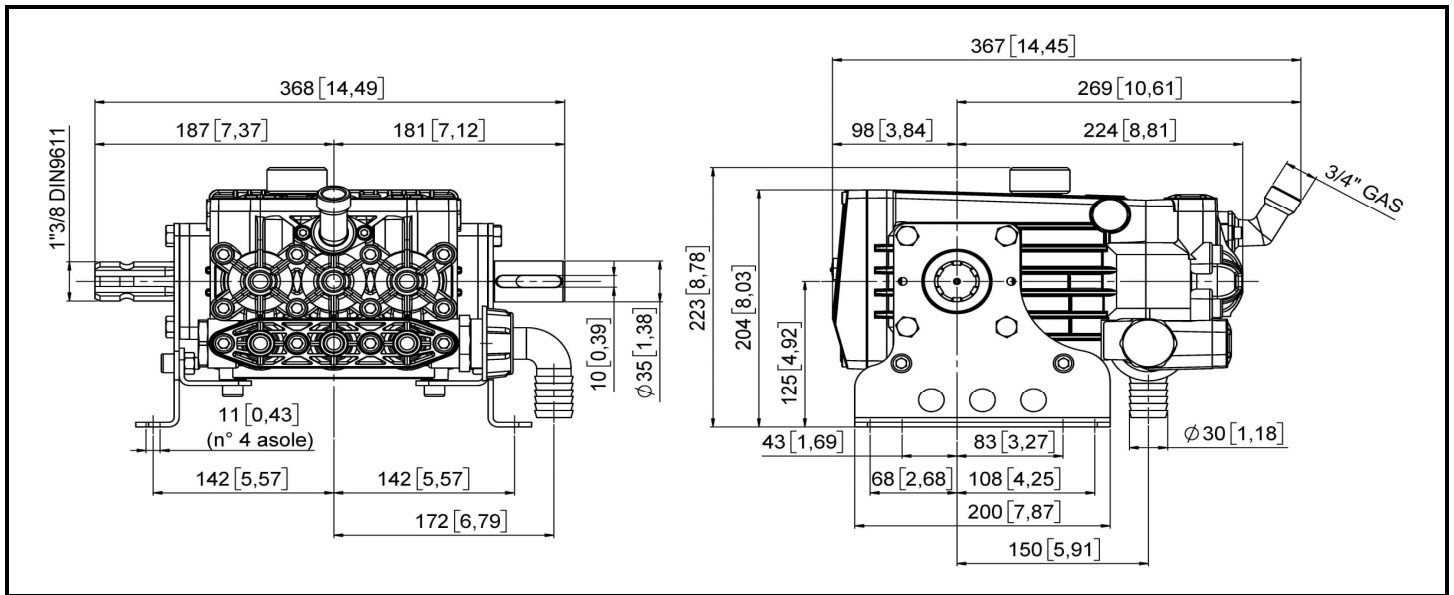
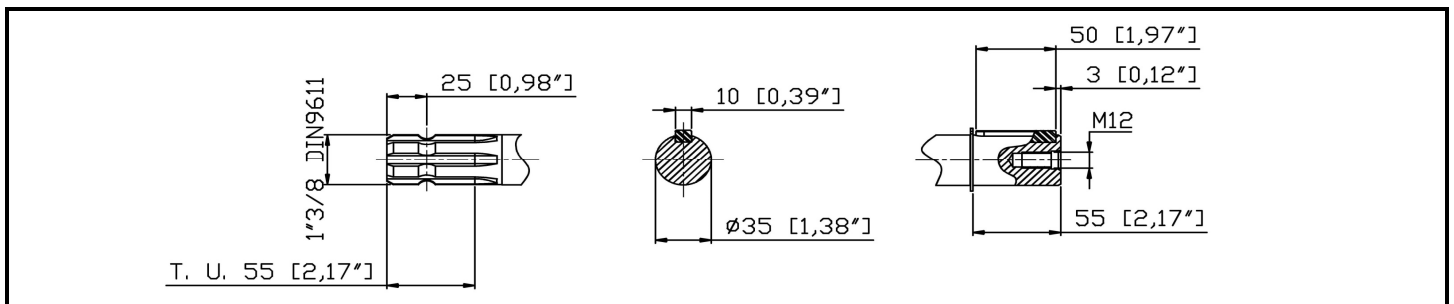


DIMENSIONI D'INGOMBRO - OVERALL DIMENSIONS



ALBERO POMPA - PUMP SHAFT



COPPIA DI SERRAGGIO - TORQUE CHART

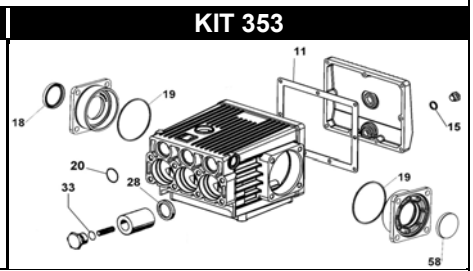
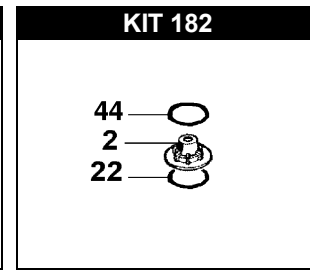
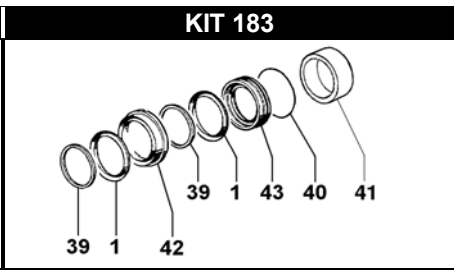
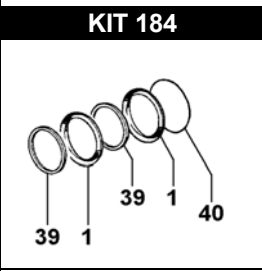
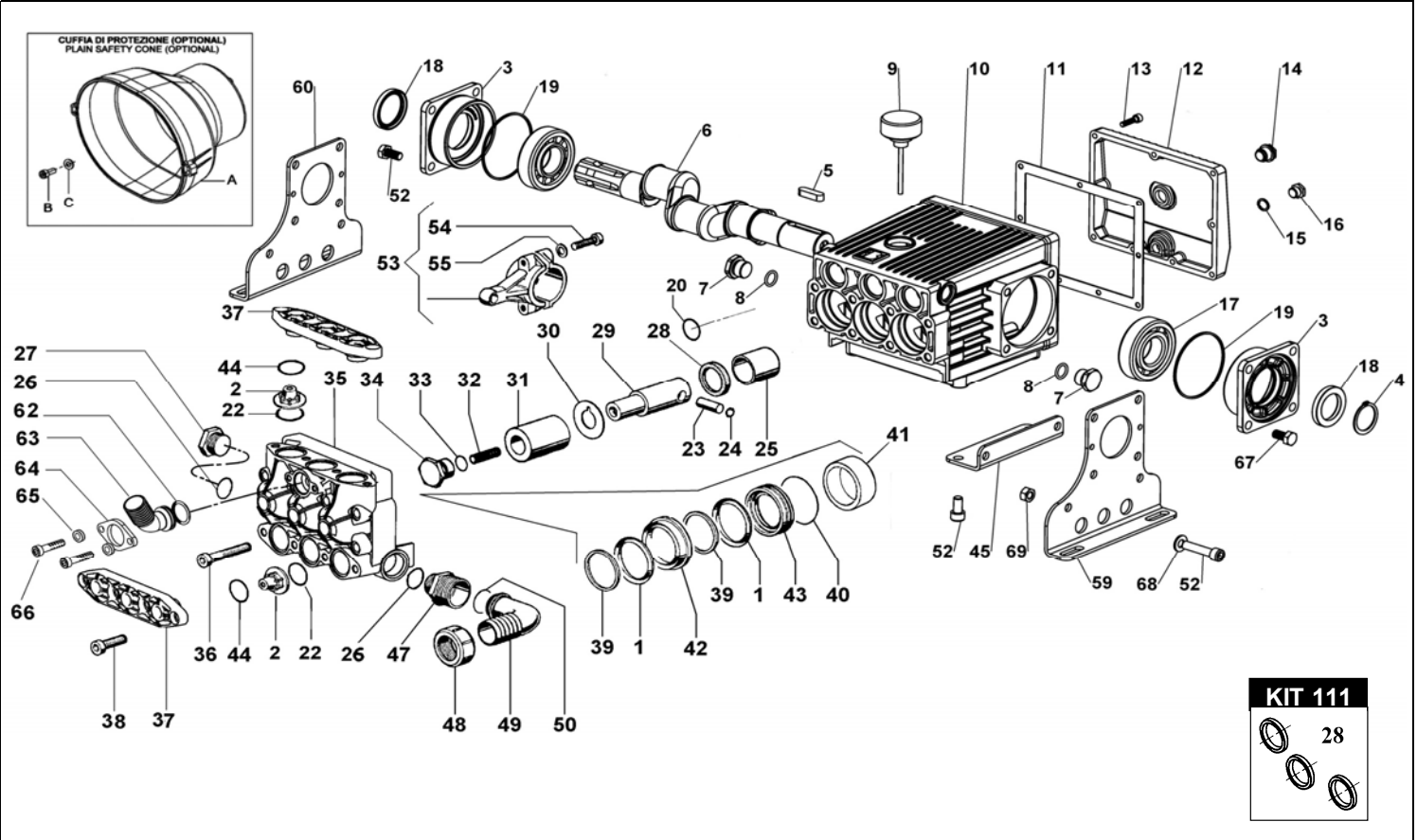
CODICE - CODE	Q.TY	POS	N-m	Lbr.ft
86.2316.00.2	9	13	10	7,4
86.2730.00.2	6	54	22 (LOXEAL 54-03)	16,2 (LOXEAL 54-03)
86.3562.00.2	8	36	40	29,6
86.3300.00.2	8	38	40	29,6
53.0015.53.2	3	34	35 (LOXEAL 54-03)	25,9 (LOXEAL 54-03)
86.3325.00.2	3	32	28 (LOXEAL 83-54)	20,7 (LOXEAL 83-54)
86.2108.00.2	2	66	10	7,4
86.3212.00.2	8	52	40	29,6
86.3276.00.2	8	67	40	29,6

Tolleranza di serraggio: 0/-10%
Tolerance on torque value:

**INFORMAZIONI UTILI
USEFUL INFORMATION**

LUBRIFICANTE - LUBRICANT:
OLIO MOTORE O SEMIIDRAULICO SAE 30
MOTOR OIL OR SEMI-HYDRAULIC OIL SAE 30





POS.	CODICE PART NO. RÉF.	DENOMINAZIONE - DESCRIPTION - DESCRIPTION	Q.TY
1-KIT183-184	802170002	GUARNIZIONE V 38-48	6
2-KIT182	539803973	GRUPPO VALVOLA A/M	6
3	530217092	COPERCHIO CUSCINETTO	2
4	801264002	ANELLO SEEGER	1
5	806580002	LINGUETTA	1
6	530225262	ALBERO ECCENTRICO	2
7	852629532	TAPPO G.1/2	2
8-KIT185	803187002	ANELLO OR	2
9	060020322	TAPPO CARICO OLIO	1
10	530221092	CARTER POMPA	1
11-KIT185	530012722	GUARNIZIONE COPERCHIO	1
12	530033092	COPERCHIO POSTERIORE	1
13	862216002	VITE TCEI UNI5931	9
14	853505002	SPIA OLIO	1
15-KIT185	824081002	GUARNIZIONE	1
16	852543502	TAPPO G.1/4	1
17	812867002	CUSCINETTO	2
18-KIT185	802143102	ANELLO RADIALE	2
19 -KIT 185	803210762	ANELLO OR	2
20-KIT185	803247502	ANELLO OR	3
22-KIT182-185	803204002	ANELLO OR	6
23	852006242	SPINOTTO	3
24	801080002	ANELLO SEEGER	6
25	804460002	BOCCOLA ANTIFRIZIONE	3
26	803206002	ANELLO OR	2
27	852720002	TAPPO G.1"	1
28-KIT111-185	802133002	ANELLO RADIALE	3
29	530028092	GUIDA PISTONE	3
30	530017682	RONDELLA PARASPRUZZI	3
31	530018182	PISTONE CERAMICO	3
32	863325002	VITE STEI UNI5923	3
33-KIT185	803182502	ANELLO OR VITON	3
34	530015532	TAPPO SERRAGGIO PISTONE	3
35	530026092	TESTATA POMPA	1
36	863562002	VITE TCEI UNI5931	8
37	530027092	COPERCHIO VALVOLE	2

POS.	CODICE PART NO. RÉF.	DENOMINAZIONE - DESCRIPTION - DESCRIPTION	Q.TY
38	863300002	VITE TCEI UNI 5931	8
39-KIT183-184	530014322	ANELLO DI SPINTA	6
40-KIT183-184	803209602	ANELLO OR	3
41-KIT183	530032482	DISTANZIALE LANTERNE	3
42-KIT183	530031532	LANTERNA ANTERIORE	3
43-KIT183	530030532	LANTERNA POSTERIORE	3
44-KIT182-185	803207002	ANELLO OR	6
45	530036612	STAFFA	2
47	835089002	NIPPLO G.1"-G.1 1/4	1
48	820067502	GALLETTO G.1 1/4	1
49	840560002	RACCORDO CURVO D.30-1,18"	1
50	803219002	ANELLO OR	1
52	863212002	VITE TCEI UNI5931	12
53	539800972	BIELLA COMPLETA	3
54	862730002	VITE TCEI UNI 5931	6
55	843652002	ROSETTA	6
59	530037612	SUPPORTO LATERALE SINISTRO	1
60	530038612	SUPPORTO LATERALE DESTRO	1
62-KIT185	803218002	ANELLO OR	1
63	311516092	RACCORDO ORIENTABILE G.3/4	1
64	311517612	FLANGIA BLOCC. RACC. ORIENTABILE	1
65	843585002	ROSETTA D.6	2
66	862108002	VITE TCEI UNI5931	2
67	863276002	VITE TEM10X30 UNI5739	8
68	843810002	ROSETTA D.10,5X21X2	8
69	814632002	DADO M10	4
A	31.1468.32.2	CUFFIA PROTEZ. L=135	1
B	/	USARE VITE STANDARD DELLA POMPA	4
C	/	USARE ROSETTE SPECIALI DELLA CUFFIA	4
REPAIR KIT	ITEM NO,s INCLUDED	PCS.	
KIT 111	539817973	KIT RICAMBI	3
KIT 182	539821973	KIT RICAMBI	18
KIT 183	539823973	KIT RICAMBI	24
KIT 184	539820973	KIT RICAMBI	15
KIT 353	539838973	KIT RICAMBI	19