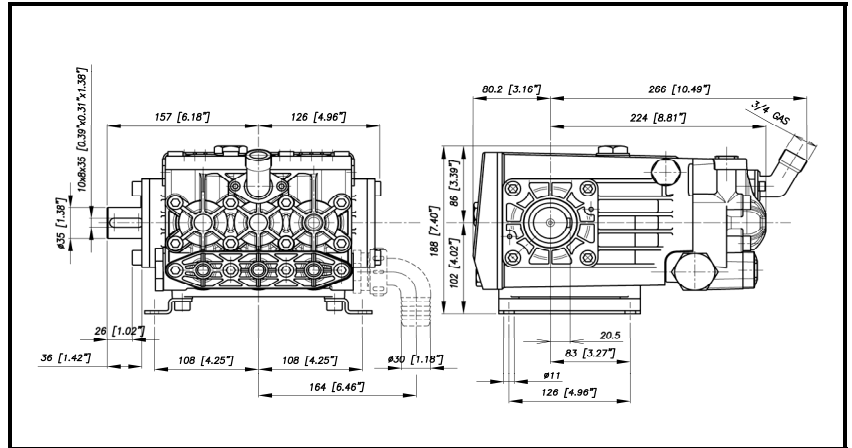
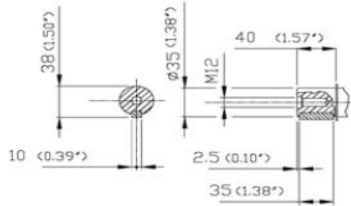


## DIMENSIONI D'INGOMBRO - OVERALL DIMENSIONS



## ALBERO POMPA - PUMP SHAFT

PP



## COPPIA DI SERRAGGIO - TORQUE CHART

CODICE - CODE	Q.TY	POS	N·m	Lbr.ft
86.2330.00.2	9	13	10	7,4
86.2730.00.2	6	54	22 (LOXEAL 54-03)	16,2 (LOXEAL 54-03)
86.3562.00.2	8	36	40	29,6
86.3300.00.2	8	38	40	29,6
53.0015.53.2	3	34	35 (LOXEAL 54-03)	25,9 (LOXEAL 54-03)
86.3325.00.2	3	32	28 (LOXEAL 83-54)	20,7 (LOXEAL 83-54)
86.2108.00.2	2	66	10	7,4
86.3212.00.2	8	52	40	29,6
86.3254.00.2	8	67	40	29,6

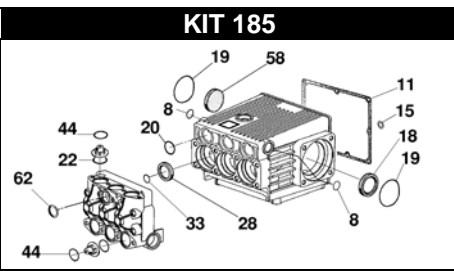
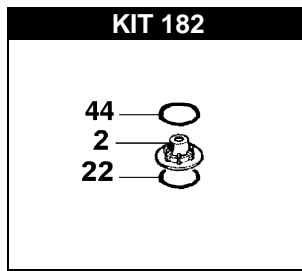
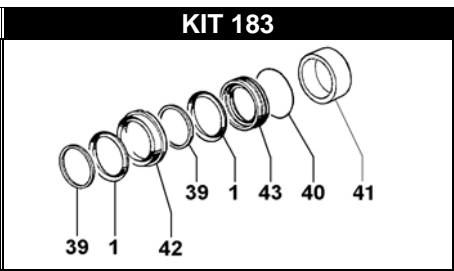
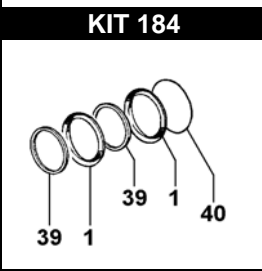
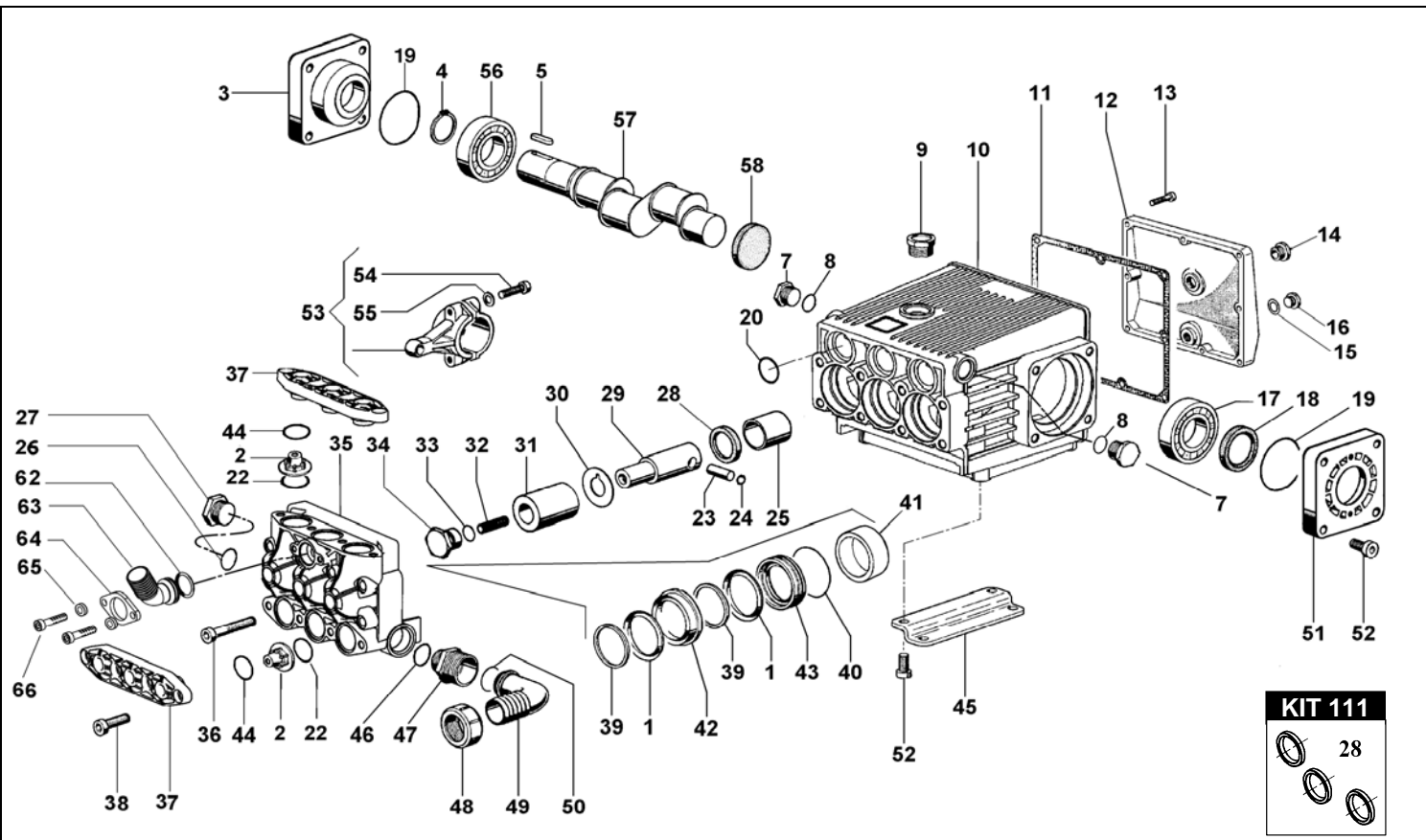
Tolleranza di serraggio:  
Tolerance on torque value: 0/-10%



## INFORMAZIONI UTILI USEFUL INFORMATION

### LUBRIFICANTE - LUBRICANT:

OLIO MOTORE O SEMIDRAULICO SAE 30  
MOTOR OIL OR SEMI-HYDRAULIC OIL SAE 30



POS.	CODICE PART NO. RÉF.	DENOMINAZIONE - DESCRIPTION - DESCRIPTION	Q.TY
1-KIT183-184	802170002	GUARNIZIONE V 38-48	6
2-KIT182	539803973	GRUPPO VALVOLA A/M	6
3	530036092	COPERCHIO CUSCINETTO LATO D.35	1
4	801264002	ANELLO SEEGER	1
5	806578002	LINGUETTA	1
7	852629002	TAPPO G.1/2	2
8-KIT185	803187002	ANELLO OR	2
9	060020322	TAPPO CARICO OLIO	1
10	530025092	CARTER POMPA	1
11-KIT185	530012722	GUARNIZIONE COPERCHIO	1
12	530033092	COPERCHIO POSTERIORE	1
13	862216002	VITE TCEI UNI5931	9
14	853505002	SPIA OLIO	1
15-KIT185	824081002	GUARNIZIONE 1	1
16	852543502	TAPPO G.1/4	1
17	812846002	CUSCINETTO SFERE	2
18-KIT185	802143102	ANELLO RADIALE	2
19 -KIT 185	803287002	ANELLO OR	2
20-KIT185	803247502	ANELLO OR	3
22-KIT182-185	803204002	ANELLO OR	6
23	852006242	SPINOTTO 3	1
24	801080002	ANELLO SEEGER	6
25	804460002	BOCCOLA ANTIFRIZIONE	3
26	803206002	ANELLO OR	1
27	852720002	TAPPO G.1"	1
28-KIT111-185	802133002	ANELLO RADIALE	3
29	530028092	GUIDA PISTONE	3
30	530017682	RONDELLA PARASPRUZZI	3
31	530018182	PISTONE CERAMICO	3
32	863325002	VITE STEI UNI5923	3
33-KIT185	803182502	ANELLO OR VITON	3
34	530015532	TAPPO SERRAGGIO PISTONE	3

POS.	CODICE PART NO. RÉF.	DENOMINAZIONE - DESCRIPTION - DESCRIPTION	Q.TY
35	530026092	TESTATA POMPA	1
36	863562002	VITE TCEI UNI5931	8
37	530027092	COPERCHIO VALVOLE	2
38	863300002	VITE TCEI UNI 5931	8
39-KIT183-184	530014322	ANELLO DI SPINTA	6
40-KIT183-184	803209602	ANELLO OR	3
41-KIT183	530032482	DISTANZIALE LANTERNE	3
42-KIT183	530031532	LANTERNA ANTERIORE	3
43-KIT183	530030532	LANTERNA POSTERIORE	3
44-KIT182-185	803207002	ANELLO OR	6
45	530010612	PIEDINO POMPA	2
46	803206002	ANELLO OR	1
47	835089002	NIPPLO G.1"-G.1"1/4	1
48	820067502	GALLETTO G.1"1/4	1
49	840560002	RACCORDO CURVO D.30	1
50	803219002	ANELLO OR	1
51	530035092	COPERCHIO CUSCINETTO LATO 1"3/8	1
52	863212002	VITE TCEI UNI5931	12
53	539800972	BIELLA COMPLETA	3
54	862730002	VITE TCEI UNI 5931	6
55	843652002	ROSETTA	6
56	812848002	CUSCINETTO RULLI	1
57	530034262	ALBERO ECCENTRICO	1
58-KIT185	802099602	CAPPELLOTTO D.52x7	1
62-KIT185	803218002	ANELLO OR	1
63	311516092	RACCORDO ORIENTABILE G.3/4	1
64	311517612	FLANGIA BLOCC. RACC. ORIENTABILE	1
65	843585002	ROSETTA D.6	6
66	862108002	VITE TCEI UNI5931	2
REPAIR KIT	ITEM NO.s INCLUDED	PCS.	
KIT 111	539817973	KIT RICAMBI	3
KIT 182	539821973	KIT RICAMBI	18
KIT 183	539823973	KIT RICAMBI	24
KIT 184	539820973	KIT RICAMBI	15
KIT 185	539822973	KIT RICAMBI	31