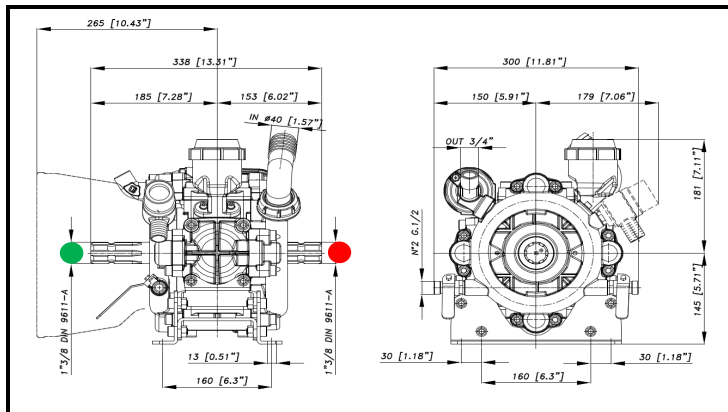
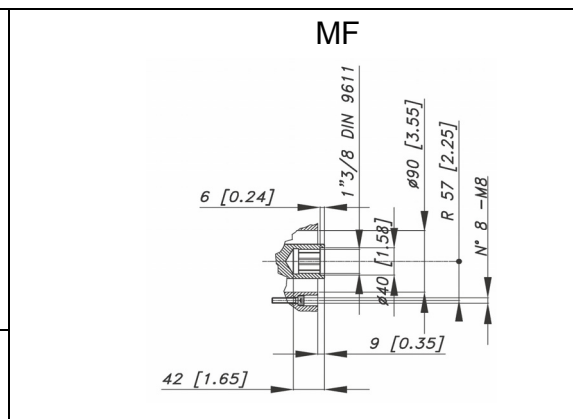
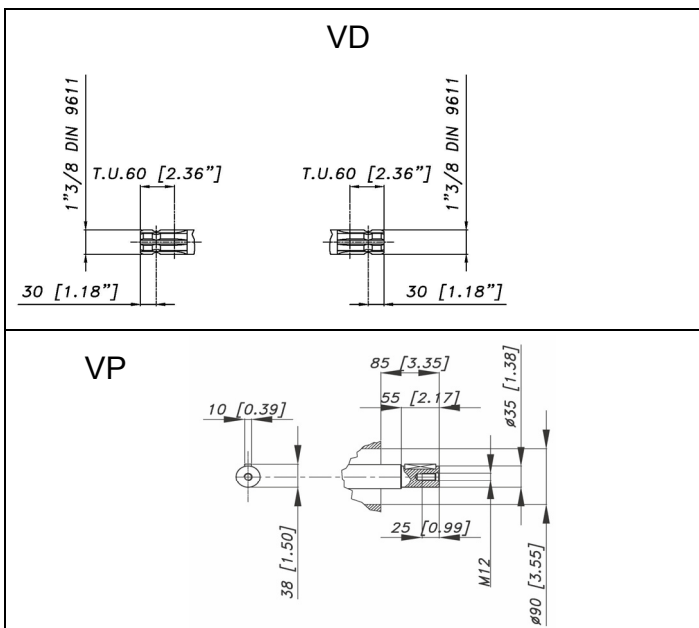




DIMENSIONI D'INGOMBRO - OVERALL DIMENSIONS



ALBERO POMPA - PUMP SHAFT



COPPIA DI SERRAGGIO - TORQUE CHART					
CODICE - CODE	Q.TY	POS	N-m	Lbr.ft	
23.0055.97.3	4	9	12	8,9	
86.2168.00.2	2	16	5	3,7	
86.3360.00.2	12	17	44	32,5	
86.3187.00.2	4	29	44	32,5	
86.3300.00.2	8	30	44	32,5	
86.1605.00.2	1	35	5 LOCTITE 542	3.8 LOCTITE 542	
86.4120.00.2	1	45	44	32,5	
86.2495.10.2	2	49	22	16,2	
86.3300.00.2	8	50	44	32,5	
85.2585.00.2	1	53	44	32,5	
86.3265.00.2	8	55	44	32,5	
86.3521.00.2	4	57	44	32,5	
85.2543.50.2	1	61	22	16,2	

Tolleranza di serraggio: 0/-10%
Tolerance on torque value: 0/-10%

INFORMAZIONI UTILI USEFUL INFORMATION				
LUBRIFICANTE- LUBRICANT: OLIO MOTORE O SEMIDRAULICO SAE 30 MOTOR OIL OR SEMI-HYDRAULIC OIL SAE 30				
PRESSIONE ACCUMULATORE ACCUMULATOR PRESSURE				
PRESSIONE DI LAVORO - OPERATING PRESSURE	2 + 5	5+10	10 + 20	20 + 50
ACCUMULATORE ACCUMULATOR	2	2 + 5	5 + 7	6 + 8

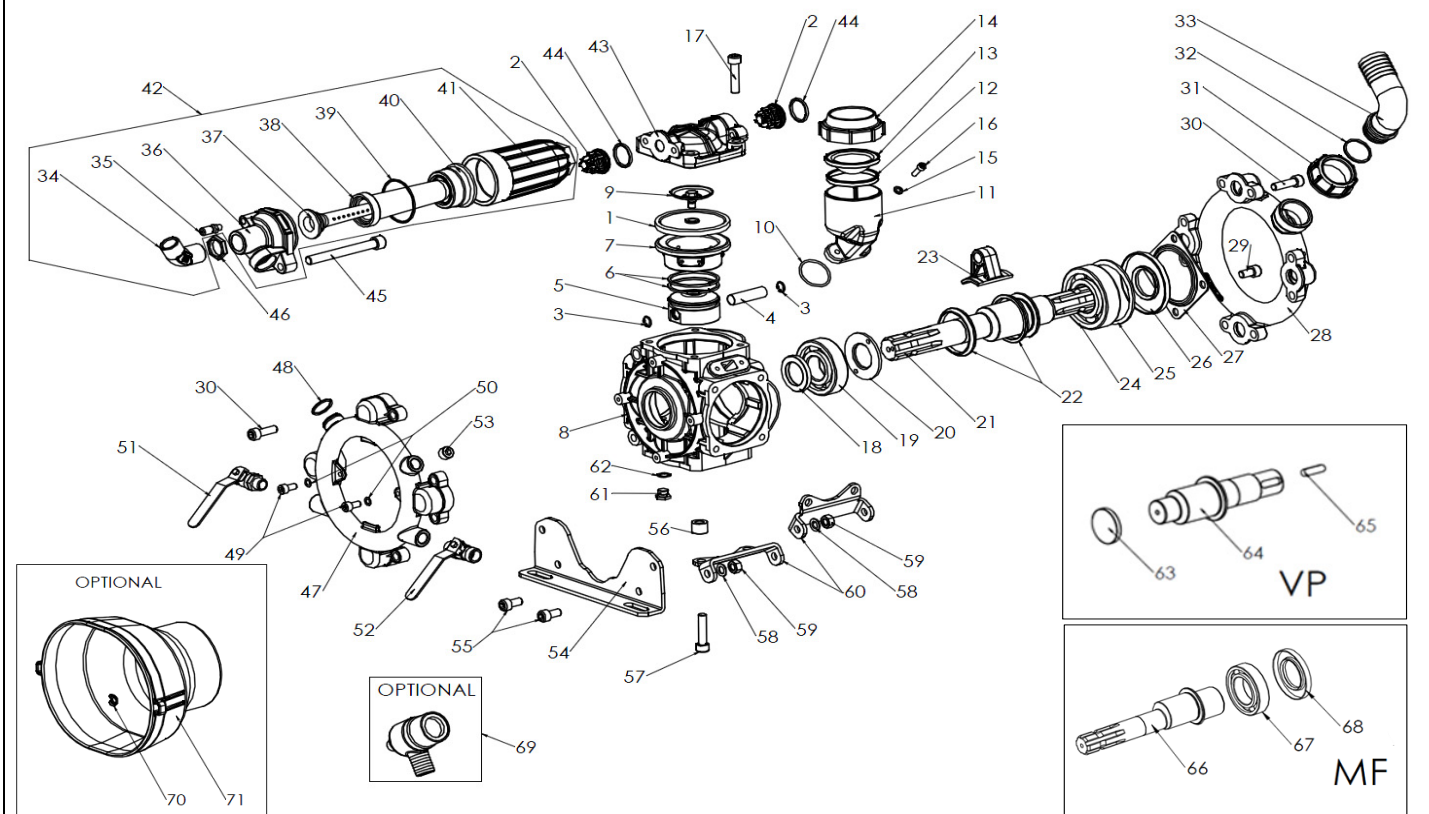
KIT MEMBRANE - DIAPHRAGMS KIT

KIT	36.9819.97.3				36.9820.97.3				36.9821.97.3					36.9822.97.3				36.9823.97.3			
	BUNA - N				DESMOPAN				VITON					HPS				PENTAX			
POSIZIONE ESPLOSO POSITION NUMBER	1	38	44	48	1	38	44	48	1	32	38	44	48	1	38	44	48	1	38	44	48
QUANTITA' NEL KIT QUANTITIES INCLUDED	4	1	8	1	4	1	8	1	4	1	1	8	1	4	1	8	1	4	1	8	1

KIT POMPA/KIT VALVOLE - PUMP KIT/VALVES KIT

KIT	36.9824.97.3						36.9825.97.3						36.9826.97.3	
	KIT POMPA VD-VP PUMP KIT VD						KIT POMPA MF PUMP KIT MF						KIT VALVOLE VALVES KIT	
POSIZIONE ESPLOSO POSITION NUMBER	26	18	39	44	48	63	68	18	39	44	48	63	2	44
QUANTITA' NEL KIT QUANTITIES INCLUDED	1	1	1	8	1	1	1	1	1	8	1	1	8	8

IDB 1304 VD - VP - MF



POS.	CODICE PART NO. REF.	DENOMINAZIONE - DESCRIPTION - DESCRIPTION	Q.TY	POS.	CODICE PART NO. REF.	DENOMINAZIONE - DESCRIPTION - DESCRIPTION	Q.TY
1	230011312	MEMBRANA	4	39	803210002	ANELLO OR D.2,62X56,82	1
1	230011332	MEMBRANA VITON (OPT.)	4	40	360014092	DISTANZIALE MEMBRANA ACCUMULATORE	1
1	230011002	MEMBRANA DESMOPAN (OPT.)	4	41	360011092	ACCUMULATORE SUPERIORE	1
1	230011362	MEMBRANA HPS (OPT.)	4	42	369810973	GR. ACCUMULATORE	1
2	239906973	GR. VALVOLA A/M	4	43	360102282CE	TESTATA	4
3	800021002	ANELLO D. 15	8	44	803247502	ANELLO OR D.3,53X28,17	8
4	852007002	SPINOTTO	4	44	803247602	ANELLO OR D.3,53X28,17 (KIT VITON)	8
5	360105092	PISTONE	4	45	864120002	VITE TCEI M12X110 UNI 5931	1
6	818519002	FASCIA ELASTICA	8	46	814909002	DADO SPECIALE G.3/4	1
7	360106012	CAMICIA	4	47	360103122	COLLETTORE MANDATA	1
8	360101092	CARTER	1	48	803204002	ANELLO OR 2,62X23,81	1
9	230055973	KIT VITE/PIATTELLO	4	48	803204502	ANELLO OR 2,62X23,81 (KIT VITON)	1
10	803204002	ANELLO OR 2,62X23,81	1	49	862495102	VITE TCEI 8X16 UNI5931	2
11	360113322	SERBATOIO OLIO	1	50	843621002	ROSETTA D.8,4X17X1,6 UNI 6592	2
12	140116322	DISTANZIALE MEMBRANA	1	51	845544102	RUBINETTO SX	1
13	410017312	MEMBRANA SERBATOIO OLIO	1	52	845544002	RUBINETTO DX	1
14	280144322	COPERCHIO SERBATOIO	1	53	852585002	TAPPO CONICO EI G.3/8	1
15	843585002	ROSETTA D.6 UNI 6592	2	54	360110612	PIEDINO	2
16	862168002	VITE TCEI M6x22 UNI5931	2	55	863265002	VITE TCEI M10X25 UNI 5931	8
17	863360002	VITE TCEI M10x40 UNI5931	12	56	360112482	DISTANZIALE PIEDINO	4
18	802143102	ANELLO RADIALE 35x52x7	1	57	863521002	VITE TCEI M10X60 UNI 5931	4
19	812867002	CUSCINETTO A SFERE 35x80x21	1	58	843799002	ROSETTA ELS D.10.2 UNI 1751	8
20	360019612	ANELLO DI SPALLAMENTO	1	59	814644002	DADO M10 UNI5587	8
21	360107262	ALBERO VERS. VD	1	60	360111612	STAFFA PIEDINO	4
22	980047762	ANELLO BIELLE	2	61	852543502	TAPPO G.1/4x9	1
23	360015112	BIELLA	4	62	824079002	GUARNIZIONE D.13,2x17x1	1
24	812913002	CUSCINETTO A SFERE 40x90x23	1	63	802099602	CAPPELLOTTO 52x7	1
25	801430002	ANELLO ELASTICO D.90	1	64	360109262	ALBERO VERS. VP	1
26	802190052	ANELLO RADIALE D.40x90x8 C/PAR	1	65	806578002	LINGUETTA 10x8x35	1
27	170013612	COPERCHIO P.D.F.	1	66	360108262	ALBERO VERS. M/F	1
28	360104122	COLLETTORE ASPIRAZIONE	1	67	812969002	CUSCINETTO A SFERE 50x90x20	1
29	863187002	VITE TCEI M10x18 UNI 5931	4	68	802194102	ANELLO RADIALE 50x90x8 C/PAR	1
30	863300002	VITE TCEI M10X30 UNI 5931	16	69	243040973	VALVOLA SICUREZZA 40 bar (OPT.)	1
31	82007000A	GALLETTO	1	70	311966612	RONDELLA FISSAGGIO CUFFIA D. 8.5 (OPT.)	2
32	803208102	ANELLO OR 2,62x32,99	1	71	311482322	CUFFIA DI PROTEZIONE L=180 (OPT.)	1
32	803208152	ANELLO OR 2,62x32,99 (KIT VITON)	1				
33	840591002	RACCORDO CURVO D 40	1				
34	835063282	RACCORDO CURVO 60° G.3/4	1				
35	861605002	VALVOLA ARIA	1				
36	360010282	BASE ACCUMULATORE	1				
37	360013322	TUBO INTERNO ACCUMULATORE	1				
38	360007312	MEMBRANA ACCUMULATORE	1				