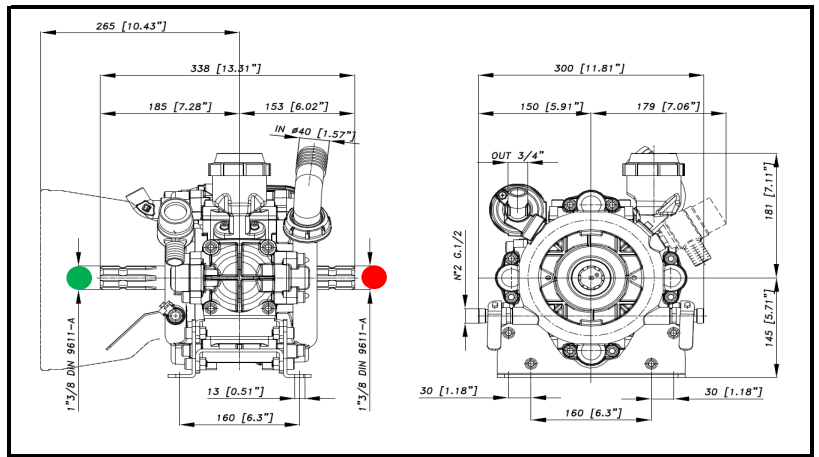
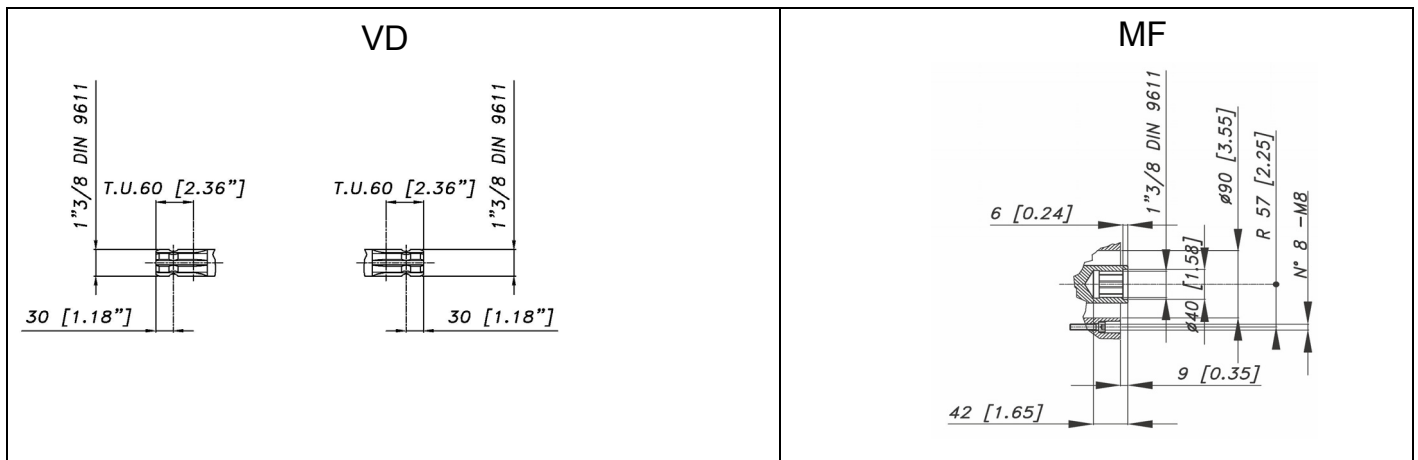




## DIMENSIONI D'INGOMBRO - OVERALL DIMENSIONS



## ALBERO POMPA - PUMP SHAFT



## COPPIA DI SERRAGGIO - TORQUE CHART

CODICE - CODE	Q.TY	POS	N-m	Lbr.ft
23.0055.97.3	4	9	12	32,5
86.2168.00.2	2	16	5	32,5
86.3360.00.2	12	17	44	3,8 LOCTITE 542
86.3187.00.2	4	29	44	32,5
86.3300.00.2	8	30	44	16,2
86.1605.00.2	1	35	5 LOCTITE 542	32,5
86.4120.00.2	1	45	44	32,5
86.2495.10.2	2	49	22	32,5
86.3300.00.2	8	50	44	32,5
85.2585.00.2	1	53	44	16,2
86.3265.00.2	8	55	44	
86.3521.00.2	4	57	44	
85.2543.50.2	1	61	22	

Tolleranza di serraggio: 0/-10%  
Tolerance on torque value:

## INFORMAZIONI UTILI USEFUL INFORMATION

### LUBRIFICANTE- LUBRICANT:

OLIO MOTORE O SEMIDRAULICO SAE 30  
MOTOR OIL OR SEMI-HYDRAULIC OIL SAE 30

PRESSIONE DI LAVORO - OPERATING PRESSURE	OPERATING PRESSURE			
	2 + 5	5 + 10	10 + 20	20 + 50

ACCUMULATORE ACCUMULATOR	2	2 + 5	5 + 7	6 + 8

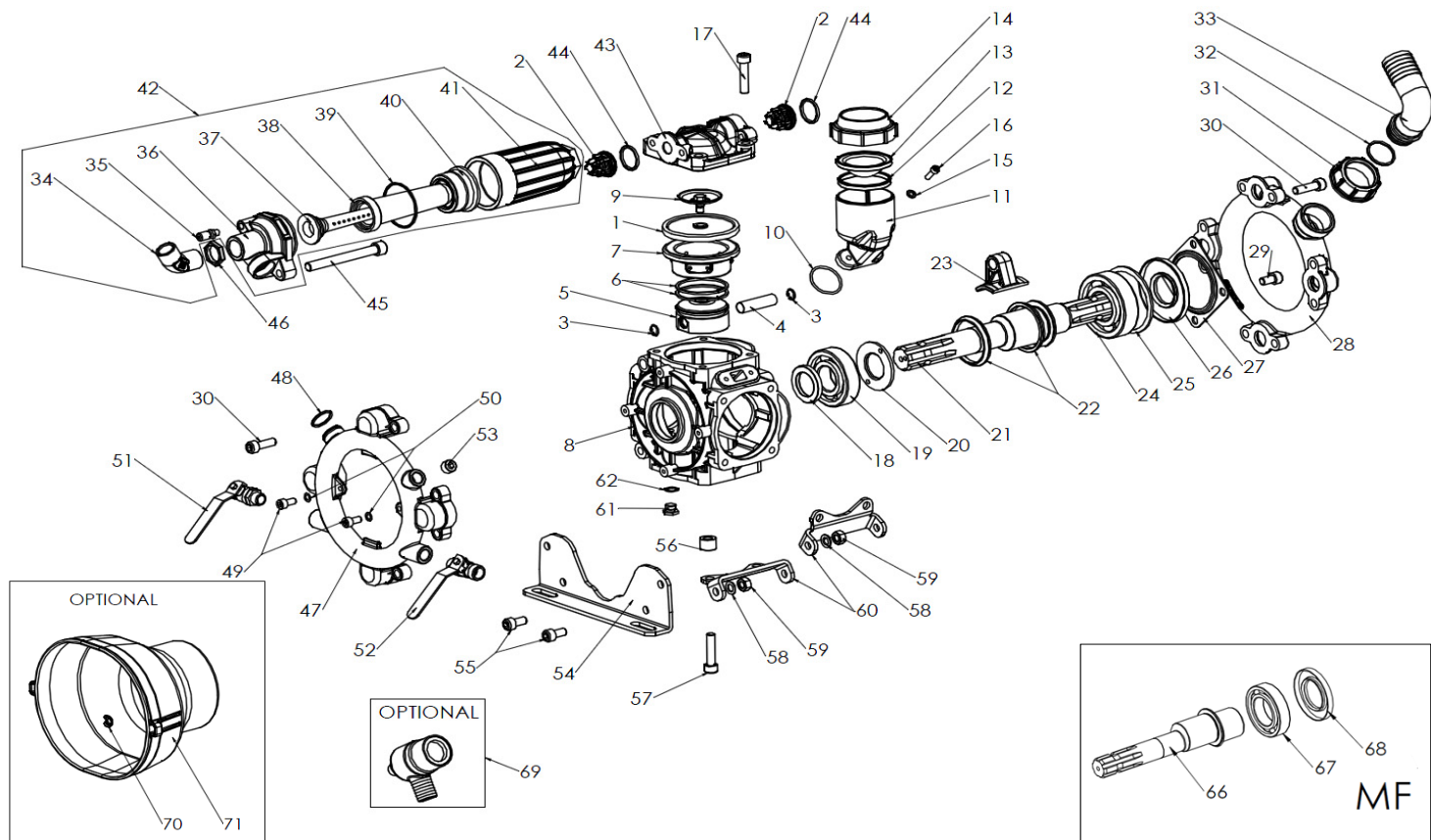
## KIT MEMBRANE - DIAPHRAGMS KIT

KIT	36.9819.97.3	BUNA - N				36.9820.97.3	DESMOPAN				36.9821.97.3	VITON				36.9822.97.3	HPS				36.9823.97.3	PENTAX			
		1	38	44	48		1	38	44	48		1	32	38	44		48	1	38	44		48	1	38	44
POSIZIONE ESPLOSO POSITION NUMBER																									
QUANTITA' NEL KIT QUANTITIES INCLUDED	4	1	8	1	4	1	8	1	4	1	1	8	1	4	1	8	1	4	1	8	1	4	1	8	1

## KIT POMPA/KIT VALVOLE - PUMP KIT/VALVES KIT

KIT	36.9824.97.3	KIT POMPA VD-VP PUMP KIT VD						36.9825.97.3	KIT POMPA MF PUMP KIT MF						36.9826.97.3	KIT VALVOLE VALVES KIT	
		26	18	39	44	48	63		68	18	39	44	48	63		2	44
POSIZIONE ESPLOSO POSITION NUMBER																	
QUANTITA' NEL KIT QUANTITIES INCLUDED		1	1	1	8	1	1	1	1	1	8	1	1	8	8		

# IDB 1104 VD - MF



POS.	CODICE PART NO. REF.	DENOMINAZIONE - DESCRIPTION - DESCRIPTION	Q.TY
1	230011312	MEMBRANA	4
1	230011332	MEMBRANA VITON (OPT.)	4
1	230011002	MEMBRANA DESMOPAN (OPT.)	4
1	230011362	MEMBRANA HPS (OPT.)	4
2	239906973	GR. VALVOLA A/M	4
3	800021002	ANELLO D. 15	8
4	852007002	SPINOTTO	4
5	230060092	PISTONE	4
6	818519002	FASCIA ELASTICA	8
7	230059012	CAMICIA	4
8	360101092	CARTER	1
9	230055973	KIT VITE/PIATTELLO	4
10	803204002	ANELLO OR 2,62x23,81	1
11	360113322	SERBATOIO OLIO	1
12	140116322	DISTANZIALE MEMBRANA	1
13	410017312	MEMBRANA SERBATOIO OLIO	1
14	280144322	COPERCHIO SERBATOIO	1
15	843585002	ROSETTA D.6 UNI 6592	2
16	862168002	VITE TCEI M6x22 UNI5931	2
17	863360002	VITE TCEI M10x40 UNI5931	12
18	802143102	ANELLO RADIALE 35x52x7	1
19	812867002	CUSCINETTO A SFERE 35x80x21	1
20	360019612	ANELLO DI SPALLAMENTO	1
21	360017262	ALBERO VERS. VD	1
22	980047762	ANELLO BIELLE	2
23	360015112	BIELLA	4
24	812913002	CUSCINETTO A SFERE 40x90x23	1
25	801430002	ANELLO ELASTICO D.90	1
26	802190052	ANELLO RADIALE D.40x90x8 C/PAR	1
27	170013612	COPERCHIO P.D.F.	1
28	360104122	COLLETTORE ASPIRAZIONE	1
29	863187002	VITE TCEI M10x18 UNI 5931	4
30	863300002	VITE TCEI M10X30 UNI 5931	16
31	82007000A	GALLETTO	1
32	803208102	ANELLO OR 2,62x32,99	1
32	803208152	ANELLO OR 2,62x32,99 (KIT VITON)	1
33	840591002	RACCORDO CURVO D 40	1
34	835063282	RACCORDO CURVO 60° G.3/4	1
35	861605002	VALVOLA ARIA	1
36	360010282	BASE ACCUMULATORE	1
37	360013322	TUBO INTERNO ACCUMULATORE	1
38	360007312	MEMBRANA ACCUMULATORE	1

POS.	CODICE PART NO. REF.	DENOMINAZIONE - DESCRIPTION - DESCRIPTION	Q.TY
39	803210002	ANELLO OR D.2,62X56,82	1
40	360014092	DISTANZIALE MEMBRANA ACCUMULATORE	1
41	360011092	ACCUMULATORE SUPERIORE	1
42	369810973	GR. ACCUMULATORE	1
43	360102282	TESTATA	4
44	803247502	ANELLO OR D.3,53X28,17	8
44	803247602	ANELLO OR D.3,53X28,17 (KIT VITON)	8
45	864120002	VITE TCEI M12X110 UNI 5931	1
46	814909002	DADO SPECIALE G.3/4	1
47	360103122	COLLETTORE MANDATA	1
48	803204002	ANELLO OR 2,62X23,81	1
48	803204502	ANELLO OR 2,62X23,81 (KIT VITON)	1
49	862495102	VITE TCEI 8X16 UNI5931	2
50	843621002	ROSETTA D.8,4X17X1,6 UNI 6592	2
51	845544102	RUBINETTO SX	1
52	845544002	RUBINETTO DX	1
53	852585002	TAPPO CONICO EI G.3/8	1
54	360110612	PIEDINO	2
55	863265002	VITE TCEI M10X25 UNI 5931	8
56	360112482	DISTANZIALE PIEDINO	4
57	863521002	VITE TCEI M10X60 UNI 5931	4
58	843799002	ROSETTA ELS D.10.2 UNI 1751	8
59	814644002	DADO M10 UNI5587	8
60	360111612	STAFFA PIEDINO	4
61	852543502	TAPPO G.1/4x9	1
62	824079002	GUARNIZIONE D.13,2x17x1	1
66	360020262	ALBERO VERS. M/F	1
67	812969002	CUSCINETTO A SFERE 50x90x20	1
68	802194102	ANELLO RADIALE 50x90x8 C/PAR	1
69	243040973	VALVOLA SICUREZZA 40 bar (OPT.)	1
70	311966612	RONDELLA FISSAGGIO CUFFIA D. 8.5 (OPT.)	2
71	311482322	CUFFIA DI PROTEZIONE L=180 (OPT.)	1