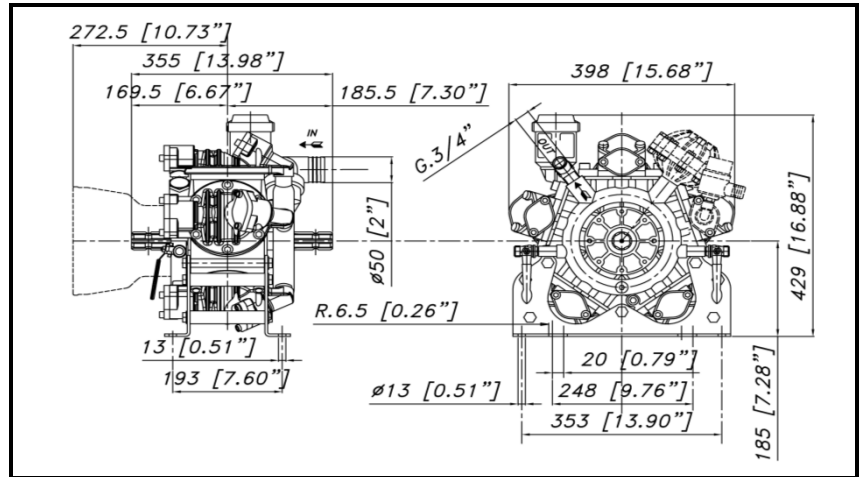
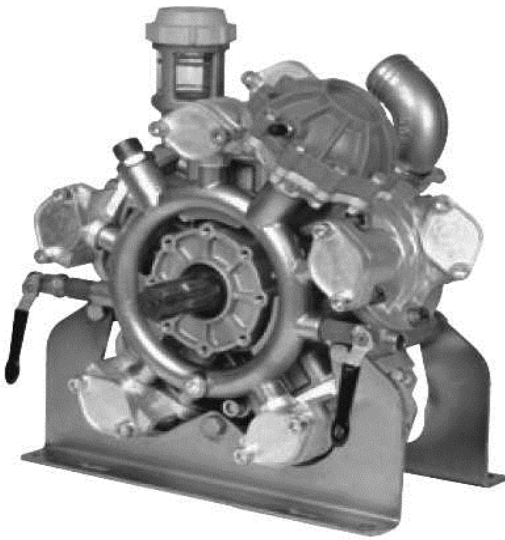
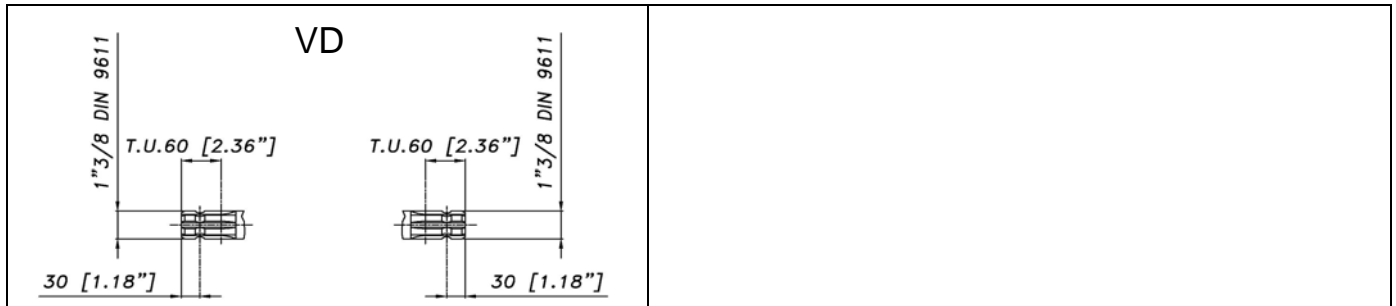


DIMENSIONI D'INGOMBRO - OVERALL DIMENSIONS



ALBERO POMPA - PUMP SHAFT



COPPIA DI SERRAGGIO - TORQUE CHART					
CODICE - CODE	Q.TY	POS	N.m	Lbr.ft	
41.9835.97.3	5	10	25	18,5	
86.3265.00.2	20	6	44	32,5	
86.2562.00.2	2	36-53	22	16,3	
86.4139.00.2	3	48	68	50	
86.3947.00.2	30	8	98	72,3	
86.3216.00.2	8	36	44	32,5	

Tolleranza di serraggio: 0/-10%
Tolerance on torque value: 0/-10%

INFORMAZIONI UTILI USEFUL INFORMATION				
LUBRIFICANTE- LUBRICANT:				
OLIO MOTORE O SEMIIDRAULICO SAE 30 MOTOR OIL OR SEMI-HYDRAULIC OIL SAE 30				
PRESSIONE ACCUMULATORE ACCUMULATOR PRESSURE				
PRESSIONE DI LAVORO - OPERATING PRESSURE	2 ÷ 5	5÷10	10 ÷ 20	20 ÷ 50
ACCUMULATORE ACCUMULATOR	2	2 ÷ 5	5 ÷ 7	6 ÷ 8

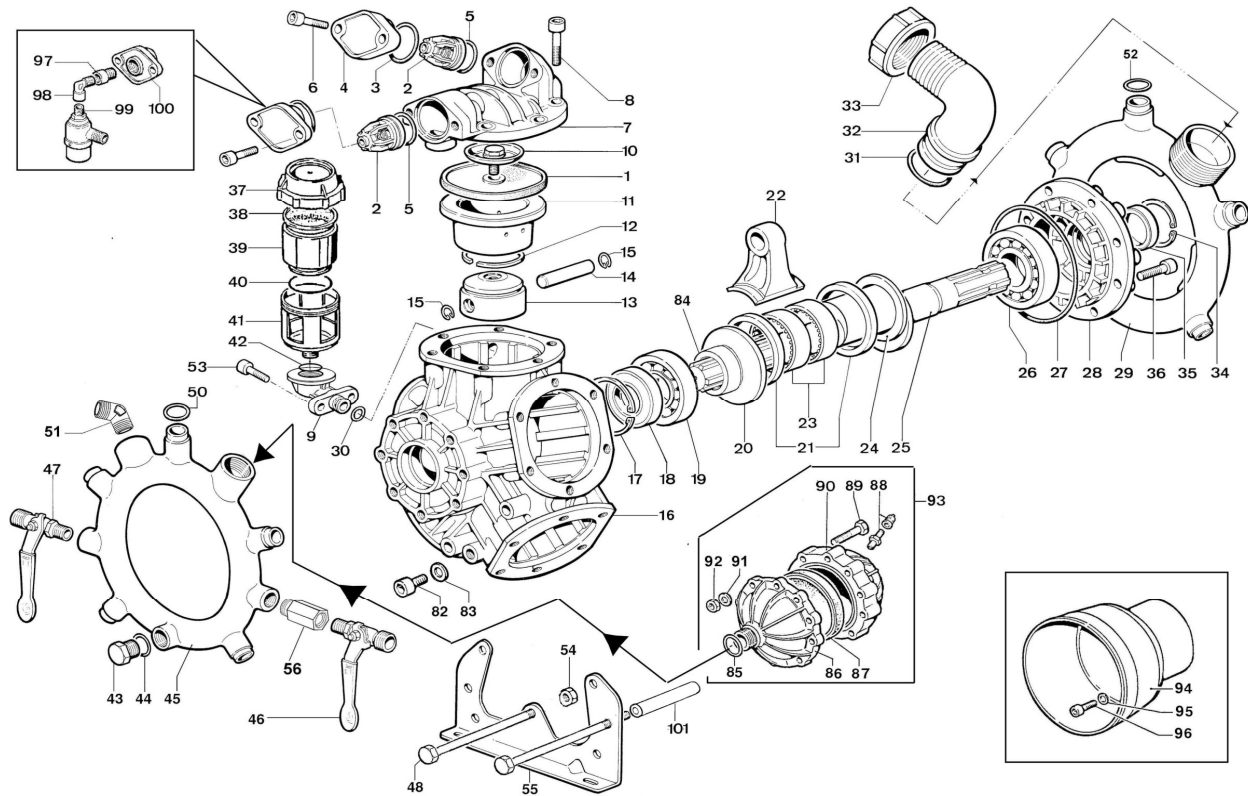
KIT MEMBRANE - DIAPHRAGMS KIT

KIT	BUNA - N			DESMOPAN			VITON						PENTAX										
	49.9808.97.3	1	50	52	49.9809.97.3	1	50	52	49.9823.97.3	1	50	52	5	3	31	85	87	49.9812.97.3	1	50	52		
POSIZIONE ESPLOSO POSITION NUMBER																							
QUANTITA' NEL KIT QUANTITIES INCLUDED	5	5	5	5	5	5	5	5	5	5	5	5	10	10	1	1	1	5	5	5	5		

KIT POMPA/KIT VALVOLE - PUMP KIT/VALVES KIT

KIT	KIT POMPA VD PUMP KIT VD							KIT VALVOLE VALVES KIT				
	49.9805.97.3	3	5	18	27	35	50	52	49.9806.97.3	2	3	5
POSIZIONE ESPLOSO POSITION NUMBER												
QUANTITA' NEL KIT QUANTITIES INCLUDED	10	10	1	1	1	7	5	10	10	10		

IDB 1600 - 1800 - 2000



POS.	CODICE PART NO. REF.	DENOMINAZIONE - DESCRIPTION - DESCRIPTION	Q.TY	POS.	CODICE PART NO. REF.	DENOMINAZIONE - DESCRIPTION - DESCRIPTION	Q.TY
1	95.0040.31.2	MEMBRANA	5	35	80.2178.10.2	ANELLO RADIALE	1
1	95.0040.33.2	MEMBRANA VITON (OPT.)	5	36	86.2562.00.2	VITE TCEI M8x20 UNI5931 (fino a 11/2017)	8
1	95.0040.00.2	MEMBRANA DESMOPAN (OPT.)	5	36	86.3216.00.2	VITE TCEI M10x20 UNI5931 (da 11/2017)	8
1	95.0040.36.2	MEMBRANA HPS (OPT.)	5	37	28.0144.32.2	COPERCHIO SERBATOIO	1
2	35.9802.97.3	GR.VALVOLA ASP.MAND.	10	38	41.0017.31.2	MEMBRANA SERBATOIO	1
3	80.3262.00.2	ANELLO OR 3,53x41,28	10	39	41.0016.32.2	SERBATOIO OLIO	1
3	80.3262.50.2	ANELLO OR 3,53x41,28 (KIT VITON)	10	40	80.3209.40.2	ANELLO OR 2,62x44,12	1
4	35.0008.28.2	COPERCHIO VALVOLE	10	41	41.0015.09.0	CORPO SERBATOIO	1
5	80.3251.00.2	ANELLO OR 3,53x32,93	10	42	80.3205.50.2	ANELLO OR 2,62x26,65	1
5	80.3251.50.2	ANELLO OR 3,53x32,93 (KIT VITON)	10	43	85.2579.00.2	TAPPO G.3/8	1
6	86.3265.00.2	VITE M10x25 UNI5931	20	44	82.4109.00.2	GUARNIZIONE D.17x22x1	1
7	48.0027.28.2	TESTATA POMPA	5	45	49.0004.12.2	COLLETTORE MANDATA	1
8	86.3947.00.2	VITE M12x40 UNI 5931	30	46	84.5544.00.2	RUB. SFERA 3/8-1/2 DX	1
9	49.0019.08.2	ATTACCO SERBATOIO	1	47	84.5544.10.2	RUB. SFERA 3/8-1/2 SX	1
10	41.9835.97.3	KIT VITE/PIATTIELLO INOX	5	48	86.4139.00.2	VITE M12x160 UNI 5737	7
11	41.0026.01.2	CAMICIA (IDB 1600)	5	50	80.3189.00.2	ANELLO OR 2,62x18,72	5
11	43.0015.01.2	CAMICIA (IDB 1800)	5	50	80.3189.50.2	ANELLO OR 2,62x18,72 (KIT VITON)	5
11	48.0029.01.2	CAMICIA (IDB 2000)	5	51	83.5063.28.2	RACCORDO CURVO 60° G 3/4 M-M	1
12	81.8524.00.2	FASCIA ELASTICA (IDB 1600)	10	52	80.3204.00.2	ANELLO OR 2,62x23,81	5
12	81.8527.00.2	FASCIA ELASTICA (IDB 1800)	10	52	80.3204.50.2	ANELLO OR 2,62x23,81(KIT VITON)	5
12	81.8530.00.2	FASCIA ELASTICA (IDB 2000)	10	53	86.2562.00.2	VITE TCEI M8x20 UNI5931	2
13	41.0025.09.2	PISTONE (IDB 1600)	5	54	81.4706.00.2	DADO M12 FLANGIATO UNI5587	7
13	37.0016.09.2	PISTONE (IDB 1800)	5	55	49.0028.61.2	PIEDINO POMPA	2
13	48.0028.09.2	PISTONE (IDB 2000)	5	56	49.0021.53.2	RACCORDO PROLUNGA	2
14	85.2007.00.2	SPINOTTO	5	82	86.3694.50.2	VITE M12x20 UNI5931	1
15	80.0021.00.2	ANELLO D.15	10	83	82.4066.00.2	GUARNIZIONE D.12,2x18x1,5	1
16	49.0023.09.2	CARTER POMPA (fino a 11/2017)	1	84	49.0017.61.2	DISTANZIALE	1
16	49.0030.09.2	CARTER POMPA (da 11/2017)	1	85	80.3200.00.2	ANELLO OR 2,62x22,2	1
17	80.1369.00.2	ANELLO ELASTICO D.52	1	85	80.3200.00.2	ANELLO OR 2,62x22,2 (KIT VITON)	1
18	80.2143.10.2	ANELLO RADIALE	1	86	48.0021.28.2	ACCUMULATORE INFERIORE	1
19	81.2876.00.2	CUSCINETTO 35X100X25	1	87	93.0041.31.2	MEMBRANA ACCUMULATORE	1
20	49.0009.61.2	DISTANZIALE ALBERO	1	87	93.0041.33.2	MEMBRANA ACCUMULATORE (VITON)	1
21	49.0010.41.2	ANELLO SERRAGGIO BIELLE	2	88	86.1608.50.2	VALVOLA ARIA	1
22	49.0005.11.2	BIELLA SINGOLA	5	89	86.2785.00.2	VITE M8X40 UNI5737 (VERSIONE AL.)	10
23	81.2955.00.2	CUSCINETTO 63X80X25	2	89	86.2694.00.2	VITE M8X30 UNI5737 (VERS. OT.)	10
24	49.0002.61.2	DISTANZIALE ECCENTRICO	1	90	93.0003.09.2	ACCUMULATORE SUPERIORE (VERSIONE AL.)	1
25	49.0006.26.2	ALBERO ECCENTRICO "VD" (1"3/8 M-M)	1	90	48.0033.28.2	ACCUMULATORE SUPERIORE (VERSIONE OT.)	1
26	81.2914.00.2	CUSCINETTO 40X90X23	1	91	84.3685.00.2	ROSETTA D.8,2X15X1,5 UNI1750	10
27	80.3210.68.2	ANELLO OR 2,62x120,32	1	92	81.4575.00.2	DADO M8 UNI5588	10
28	48.0003.09.2	SUPPORTO CUSCINETTO (fino a 11/2017)	1	93	48.9802.97.3	GR. ACCUM. DI PRESSIONE OT./AL. (STD)	1
28	48.0034.09.2	SUPPORTO CUSCINETTO (da 11/2017)	1	93	48.9817.97.3	GR. ACCUM. DI PRESSIONE OT./OT. (OPT.)	1
29	49.0003.12.2	COLLETTORE ASPIRAZIONE	1	94	31.1482.32.2	CUFFIA DI PROTEZIONE L=180 (OPT.)	1
30	80.3180.00.2	ANELLO OR 2,62x15,08	1	94	31.1468.32.2	CUFFIA DI PROTEZIONE L=135 (OPT.)	1
31	80.3265.00.2	ANELLO OR 3,53x46,04	1	95	84.3696.00.2	ROSETTA D.8,4X18X2 (OPT.)	2
31	80.3265.50.2	ANELLO OR 3,53x46,04 (KIT VITON)	1	96	86.2547.00.2	VITE TCEI M8x18 UNI5931 (OPT.)	2
31	80.3209.10.2	ANELLO OR 2,62x40,95 (OPT.)	1	97	83.5033.00.2	RIDUZIONE G.1/2-G.3/8 (OPT.)	1
32	84.0611.00.2	RACCORDO 90 D.50-1,96" OTTONE	1	98	82.2044.50.2	GOMITO M/F G.3/8 (OPT.)	1
32	84.0610.00.2	RACCORDO 90 D.50-1,96" PLAST. (OPT.)	1	99	24.3050.97.3	VALVOLA DI SICUREZZA 50 BAR (OPT.)	1
33	82.0121.00.2	GALLETTO 2"GAS OTTONE	1	100	35.0019.28.2	COPERCHIO MANDATA G.1/2 F. (OPT.)	1
33	82.0120.00.2	GALLETTO 2"GAS PLAST.(OPT.)	1	101	49.0029.75.2	DISTANZIALE PIEDINO	4
34	80.1369.00.2	ANELLO ELASTICO D.52	1				