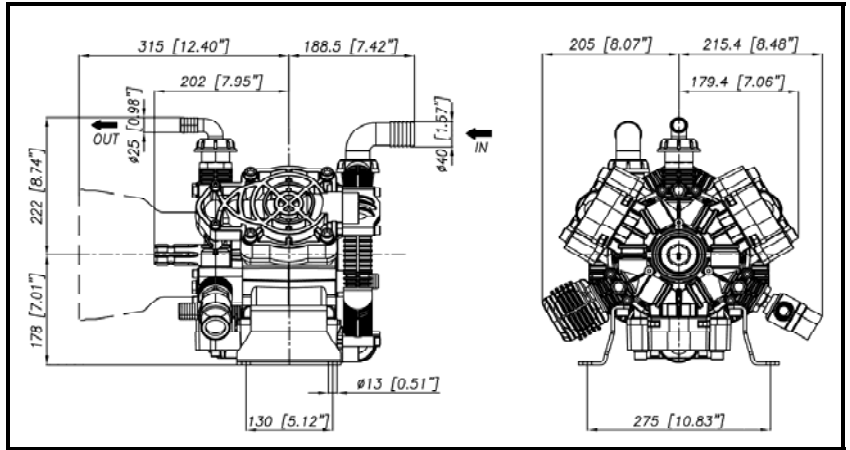
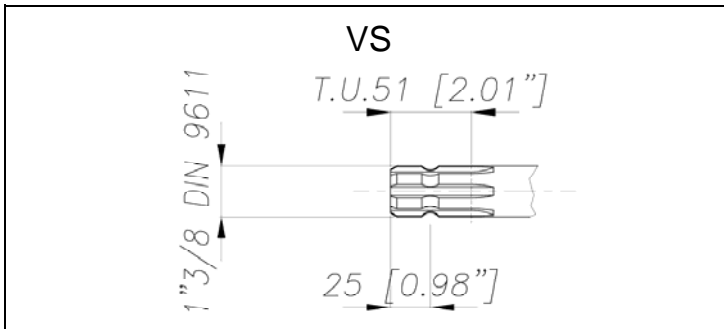




DIMENSIONI D'INGOMBRO - OVERALL DIMENSIONS



ALBERO POMPA - PUMP SHAFT



COPPIA DI SERRAGGIO - TORQUE CHART					
CODICE - CODE	Q.TY	POS	N-m	Lbr.ft	
16.0024.51.2	3	15	25 (LOXEAL 24-18)	18,4	
86.2945.60.2	6	35	10	7,4	
86.3040.05.2	6	51	10	7,4	
86.2894.10.2	6	34	10	7,4	
86.3995.05.2	12	28	40	29,5	
86.3696.05.2	4	29	70	51,6	
86.2562.20.2	2	8	15	11,1	
86.2752.50.2	4	62	10	7,4	
85.2576.00.2	3	50	5	3,7	
85.2720.00.2	1	49	5	3,7	
16.0025.53.2	1	68	10 (LOXEAL 24-18)	7,4	
86.2451.00.2	2	70	10 (LOXEAL 24-18)	7,4	
86.3947.00.2	6	72	50	36,9	

Tolleranza di serraggio: 0/-10%
Tolerance on torque value: 0/-10%

INFORMAZIONI UTILI USEFUL INFORMATION				
LUBRIFICANTE- LUBRICANT: GRASSO KLUBER CENTOPLEX GLP 0,3kg GRASSE KLUBER CENTOPLEX GLP 0,3kg				
PRESSIONE ACCUMULATORE ACCUMULATOR PRESSURE				
PRESSIONE DI LAVORO - OPERATING PRESSURE	2 ÷ 5	5÷12	12 ÷ 20	20 ÷ 50
ACCUMULATORE ACCUMULATOR	2	2 ÷ 6	/	/

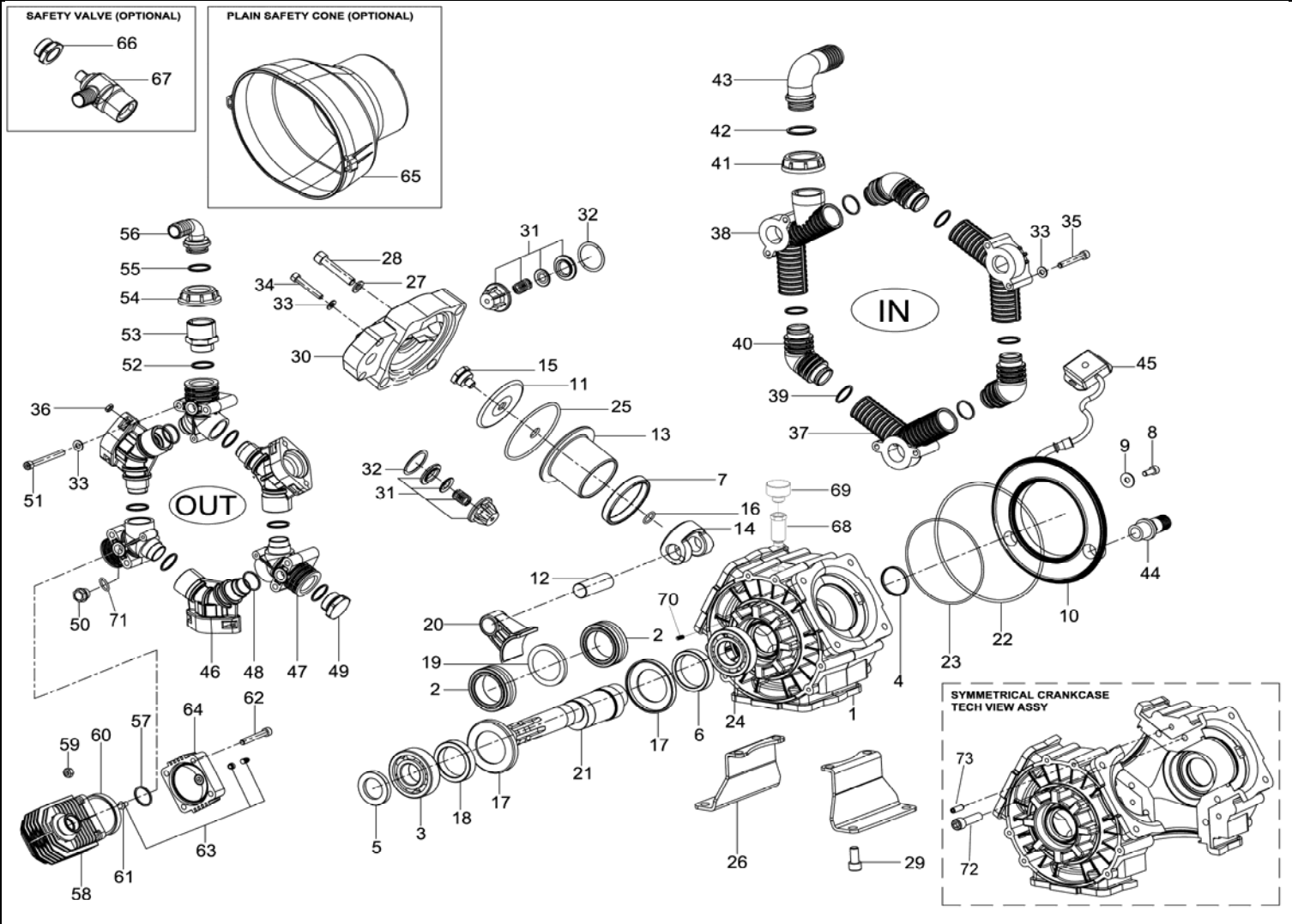
KIT MEMBRANE - DIAPHRAGMS KIT

KIT	16.9810.97.3	DESMOPAN													
POSIZIONE ESPLOSO POSITION NUMBER	16.9810.97.3	25	32												
QUANTITA' NEL KIT QUANTITIES INCLUDED		3	6												

KIT POMPA/KIT VALVOLE - PUMP KIT/VALVES KIT

KIT	16.9811.97.3	KIT POMPA PUMP KIT							16.9812.97.3	VALVOLE VALVES INOX													
POSIZIONE ESPLOSO POSITION NUMBER	16.9811.97.3	4	5	7	16	32	39	48	16.9812.97.3	31	32												
QUANTITA' NEL KIT QUANTITIES INCLUDED		1	1	3	3	6	6	6		6	6												

B90-150



POS.	CODICE PART NO. REF.	DENOMINAZIONE - DESCRIPTION - DESCRIPTION	Q.TY	POS.	CODICE PART NO. REF.	DENOMINAZIONE - DESCRIPTION - DESCRIPTION	Q.TY
1	16.0019.07.2	Carter pompa	1	37	62.0003.32.2	Tubo collettore aspirazione	2
2	81.2918.00.2	Cuscinetto a rullini NA 4910 D.50X72X22	2	38	62.0004.32.2	Tubo collettore aspirazione G.1" 1/2	1
3	81.2867.00.2	Cuscinetto a sfere D.35X80X21	1	39	80.3219.05.2	Anello OR D.3X25 VITON	6
4	80.2185.00.2	Cappellotto RCA 55X10	1	40	16.0014.32.2	Curva di aspirazione	3
5	80.2145.00.2	Anello radiale D.35X55X8	1	41	82.0070.00.A	Galletto G.1" 1/2	1
6	16.0020.76.2	Distanziale esterno D.54,5	1	42	80.3219.15.2	Anello OR D.3X30 VITON	1
7	80.2295.00.2	Anello radiale D.80X100X10	3	43	84.0591.00.2	Raccordo portagomma curvo D.40	1
8	86.2562.20.2	Vite M8X20 UNI 5931	2	44	84.1610.00.2	Raccrdo portagomma dritto D.25	1
9	84.3710.10.2	Rosetta D.9X24X2	2	45	82.8226.00.2	Rilevatore rottura membrana	1
10	16.0010.32.2	Coperchio controllo perdite	1	46	15.0007.32.2	Collettore ad Y	3
11	16.0003.62.2	Rondella membrana	3	47	16.0018.32.2	Gomito di mandata	3
12	16.0006.49.2	Spinotto	3	48	80.3219.05.2	Anello OR D.3X25 VITON	6
13	16.0002.02.2	Mantello pistone	3	49	85.2720.00.2	Tappo G.1"	1
14	16.0001.02.2	Corpo pistone	3	50	85.2576.00.2	Tappo G.3/8"	3
15	16.0024.51.2	Vite fissaggio membrana	3	51	86.3040.05.2	Vite M8X80 UNI 5931	6
16	80.3218.50.2	Anello OR D.3.00X22 viton	3	52	80.3219.15.2	Anello OR D.3X30 VITON	2
17	16.0008.61.2	Anello di spallamento	2	53	83.5089.00.2	Nipplo G.1"-G.1" 1/4	1
18	16.0011.76.2	Distanziale esterno D.51,5	1	54	82.0067.50.2	Galletto G.1" 1/4	1
19	16.0012.76.2	Distanziale cuscinetti	1	55	80.3219.05.2	Anello OR D.3X25 VITON	1
20	16.0005.11.2	Biella	3	56	84.0542.40.2	Raccordo portagomma curvo D.25	1
21	16.0021.26.2	Albero versione VS	1	57	80.3205.60.2	Anello OR D.2.62X25 VITON	1
22	80.3212.41.2	Anello OR D.2.62X202,87 VITON	1	58	27.0035.32.2	Corpo accumulatore	1
23	80.3141.10.2	Anello OR D.2.5X132 VITON	1	59	81.4574.50.2	Dado M8 UNI 5588	4
24	81.2900.00.2	Cuscinetto a sfere D.40X80X18	1	60	24.0041.31.2	Membrana accumulatore	1
25	14.0035.00.2	Membrana desmopan	3	61	80.3213.00.2	Anello OR D.3X6	1
26	16.0013.61.2	Piede	2	62	86.2752.50.2	Vite M8X35 UNI 5931	4
27	84.3844.60.2	Rosetta D12x21	12	63	86.1608.50.2	Valvola aria completa	1
28	86.3995.05.2	Vite M12X65 UNI 5931	12	64	11.0004.09.2	Calotta accumulatore	1
29	86.3696.05.2	Vite M12X25 UNI 5931	4	65	31.1482.32.2	Cuffia protezione L=180 (optional)	1
30	15.0006.32.2	Testata	3	66	85.2721.00.2	Tappo G.1" con foro G.3/8" (optional)	1
31	28.9809.97.3	Valvole A/M	6	67	24.3016.97.3	Valvola di sicurezza 15 bar (optional)	1
32	80.3314.50.2	Anello OR D.4.5X40 VITON	6	68	16.0025.53.2	Raccordo sfiato	1
33	84.3685.60.2	Rosetta D.8,4X17X1,6 UNI 6592	18	69	85.2635.00.2	Tappo sfiato	1
34	86.2894.10.2	Vite M8X50 UNI 5931	6	70	86.2451.00.2	Vite STEI M8X10 UNI5923	2
35	86.2945.60.2	Vite M8X60 UNI 5931	6	71	80.3066.20.2	OR 1,78X15,6 VITON	3
36	81.4573.00.2	Dado M8 UNI 5588	6	72	86.3947.00.2	VITE TCEI M12X40 DACROMET	6
37	62.0003.32.2	Tubo collettore aspirazione	2	73	85.1336.00.2	SPINA CIL. D.8X24 UNI EN 2	3