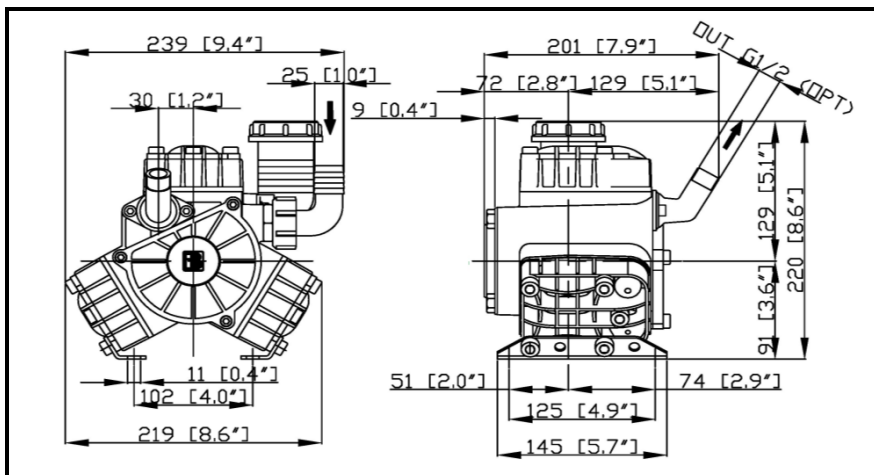
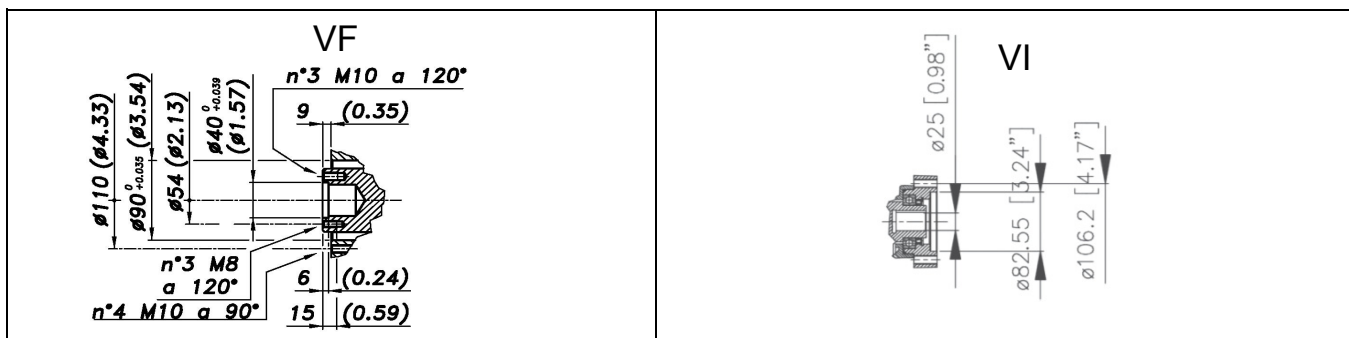


DIMENSIONI D'INGOMBRO - OVERALL DIMENSIONS



ALBERO POMPA - PUMP SHAFT



COPPIA DI SERRAGGIO - TORQUE CHART

CODICE - CODE	Q.TY	POS	N-m	Lbr.ft
86.2131.00.2	3	9	10	7,4
86.2730.00.2	2	20	10	7,4
86.2168.00.2	2	7	10	7,4
86.2893.00.2	11	43	22	16,2
86.2900.00.2	4	13	22	16,2
86.3185.00.2	4	36	22	16,2
03.0021.97.3	3	44	5	3,7

Tolleranza di serraggio: 0/-10%
Tolerance on torque value: 0/-10%



INFORMAZIONI UTILI
USEFUL INFORMATION

LUBRIFICANTE - LUBRICANT:				
OLIO MOTORE O SEMIIDRAULICO SAE 30 MOTOR OIL OR SEMI-HYDRAULIC OIL SAE 30				
PRESSIONE ACCUMULATORE ACCUMULATOR PRESSURE				
PRESSIONE DI LAVORO - OPERATING PRESSURE	2 ÷ 5	5 ÷ 10	10 ÷ 20	20 ÷ 50
ACCUMULATORE PRESSURE	/	/	/	/

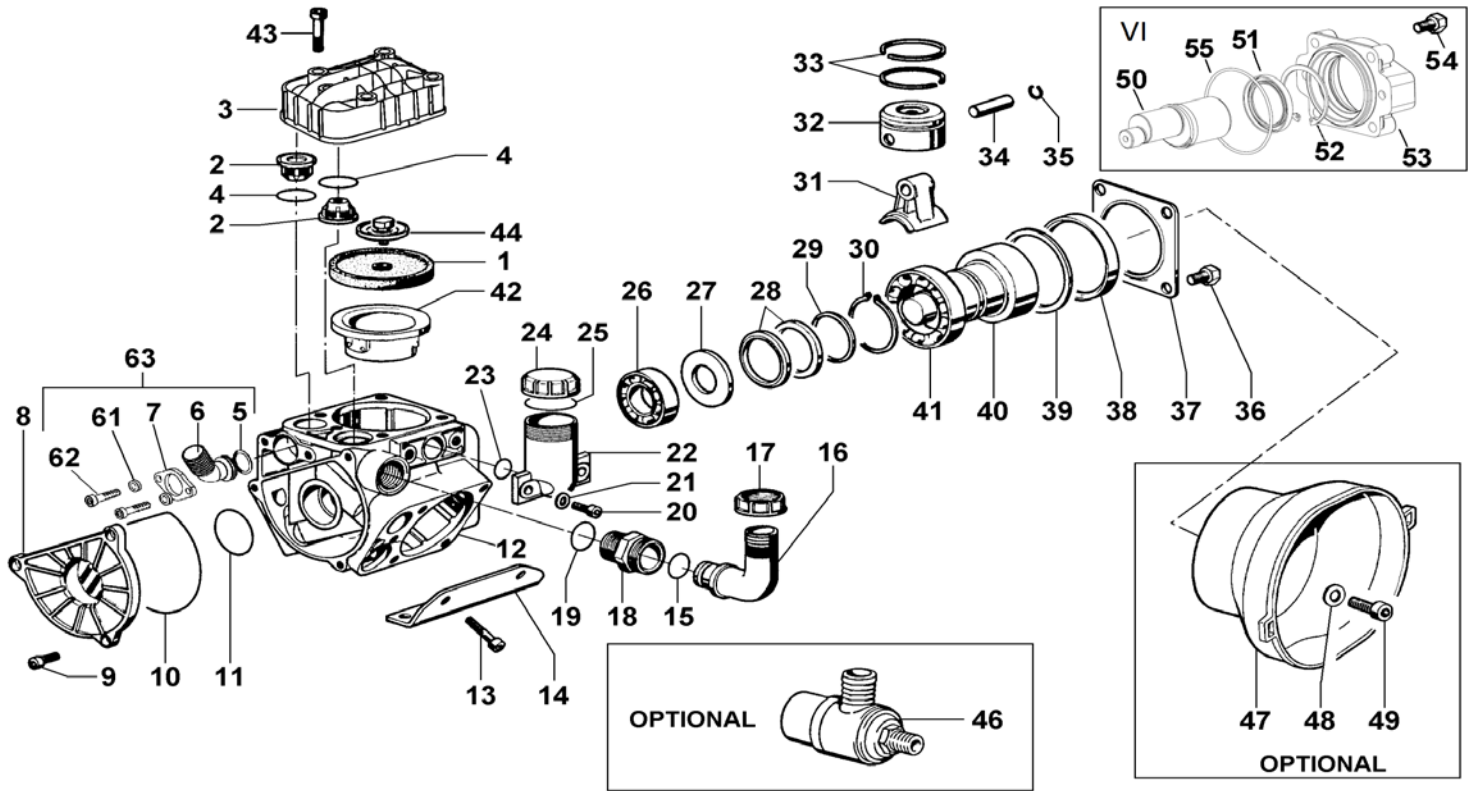


KIT MEMBRANE - DIAPHRAGMS KIT

KIT	03.9876.97.3	BUNA - N	03.9877.97.3	DESMOPAN	03.9872.97.3	PENTAX								
POSIZIONE ESPLOSO POSITION NUMBER		1 4		1 4		1 4								
QUANTITA' NEL KIT QUANTITIES INCLUDED		3 6		3 6		3 6								

KIT POMPA/KIT VALVOLE - PUMP KIT/VALVES KIT

	03.9874.97.3	KIT POMPA VM PUMP KIT VM				03.9875.97.3	KIT VALVOLE VALVE KIT							
POSIZIONE ESPLOSO POSITION NUMBER		4 38 10 11				2 4								
QUANTITA' NEL KIT QUANTITIES INCLUDED		6 1 1 1				6 6								



POS.	CODICE PART NO. REF.	DENOMINAZIONE - DESCRIPTION - DESCRIPTION	Q.TY	POS.	CODICE PART NO. REF.	DENOMINAZIONE - DESCRIPTION - DESCRIPTION	Q.TY
1	03.0040.31.2	MEMBRANA PISTONE	3	28	94.0047.76.2	ANELLO BIELLE	2
1	03.0040.00.2	MEMBRANA PISTONE DESMOPAN	3	29	03.0012.61.2	ANELLO SPALLAMENTO	1
1	03.0040.36.2	MEMBRANA PISTONE HPS	3	30	80.1331.00.2	ANELLO D.45 PER ALBERO	1
2	03.9821.97.3	GRUPPO VALVOLA A/M	6	31	03.0005.09.2	BIELLA SINGOLA	3
3	03.0202.09.2	TESTATA	3	32	03.0006.09.2	PISTONE	3
4	03.0029.36.2	GUARNIZIONE VALVOLA A/M	6	33	81.8502.50.2	FASCIA ELASTICA D.48	6
5	80.3218.00.2	ANELLO OR 3,0x22	1	34	85.2006.00.2	SPINOTTO D.10	3
6	31.1515.09.2	RACCORDO ORIENTABILE G.1/2	1	35	80.0003.00.2	ANELLO D.10	6
7	31.1517.61.2	FLANGIA RACC. ORIENTABILE	1	36	86.3185.00.2	VITE TE M10x16 UNI5739	4
8	03.0003.09.2	COPERCHIO ASPIRAZIONE	1	37	17.0013.61.2	COPERCHIO P.D.F.	1
9	86.2131.00.2	VITE TCEI M6x18 UNI5931	3	38	80.2264.10.2	ANELLO RADIALE	1
10	80.3210.66.2	ANELLO OR 2,62x101,27	1	39	03.0015.61.2	ANELLO SPALLAMENTO CUSCINETTO	1
11	80.3208.30.2	ANELLO OR 2,62x36,14	1	40	03.0017.26.2	ALBERO ECCENTRICO	1
12	03.0001.09.2	CARTER POMPA	1	41	81.2933.00.2	CUSCINETTO 45X75X16	1
13	86.2900.00.2	VITE TCEI M8x55 UNI5931	4	42	03.0007.01.2	CAMICIA	3
14	03.0014.61.2	PIEDINO POMPA	2	43	86.2893.00.2	VITE TCEI M8x50 UNI5931	1
15	80.3200.00.2	ANELLO OR 2,62x22,22	1	44	03.0021.97.3	KIT VITE/PIATTELLO MEMBRANA	3
16	84.0542.00.2	RACCORDO CURVO D.25-1"	1	46	24.3040.97.3	VALVOLA SICUREZZA 40 BAR (OPT.)	1
17	82.0049.00.2	GALLETTO M34 (FINO AL 08/20)	1	47	31.1482.32.2	CUFFIA DI PROTEZIONE (OPT.)	1
18	83.5062.10.2	NIPPLO G.3/4-M34	1	48	84.3810.00.2	ROSETTA D.10,5x21x2 (OPT.)	4
19	80.3205.00.2	ANELLO OR 2,62x25,07	1	49	86.3212.00.2	VITE TCEI M10x20 UNI5931 (OPT.)	4
20	86.2730.00.2	VITE TCEI M8x30 UNI5931	2	50	03.0024.26.2	ALBERO "VI"	1
21	84.3685.00.2	ROSETTA D.8,2x15x1,5	2	51	80.2191.00.2	ANELLO RADIALE 45X62X7	1
22	23.0008.32.2	SERBATOIO OLIO (FINO AL 08/20)	1	52	80.1400.00.2	ANELLO ELASTICO D.62	1
23	80.3180.00.2	ANELLO OR 2,62x15,08	1	53	22.0333.09.2	SUPPORTO ANELLO RADIALE	1
24	82.0049.00.2A	TAPPO SERBATOIO OLIO (fino al 08/2020)	1	54	86.3347.00.2	VITI TCEI M10X35	4
24	85.2750.00.2A	TAPPO SERBATOIO OLIO (dal 09/2020)	1	55	80.3210.67.2	ANELLO O-RING 2,62X88,57	1
25	82.4120.00.2	GUARNIZIONE D.45 (fino al 08/2020)	1	61	84.3585.00.2	ROSETTA D.6 UNI 6592	2
25	23.0097.31.2	MEMBRANA SERBATOIO OLIO (dal 09/2020)	1	62	86.2108.00.2	VITE TCEI 6X16 UNI 5931	2
26	81.2646.00.2	CUSCINETTO 20X52X15	1	63	31.8916.97.3	KIT G.1/2"	1
27	03.0011.61.2	ANELLO SPALLAMENTO ALBERO	1				