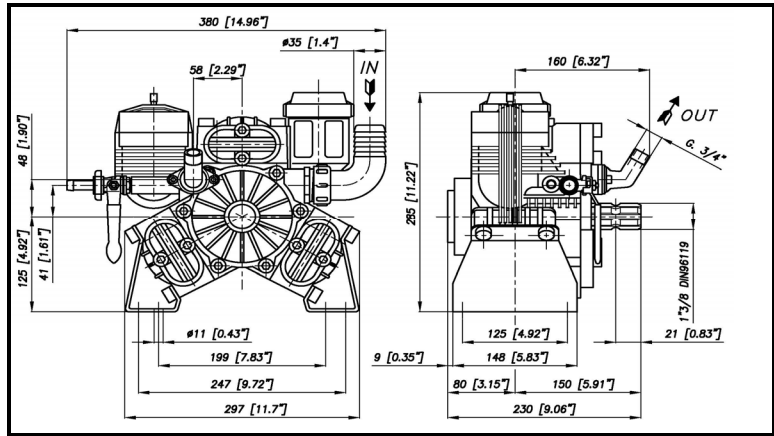
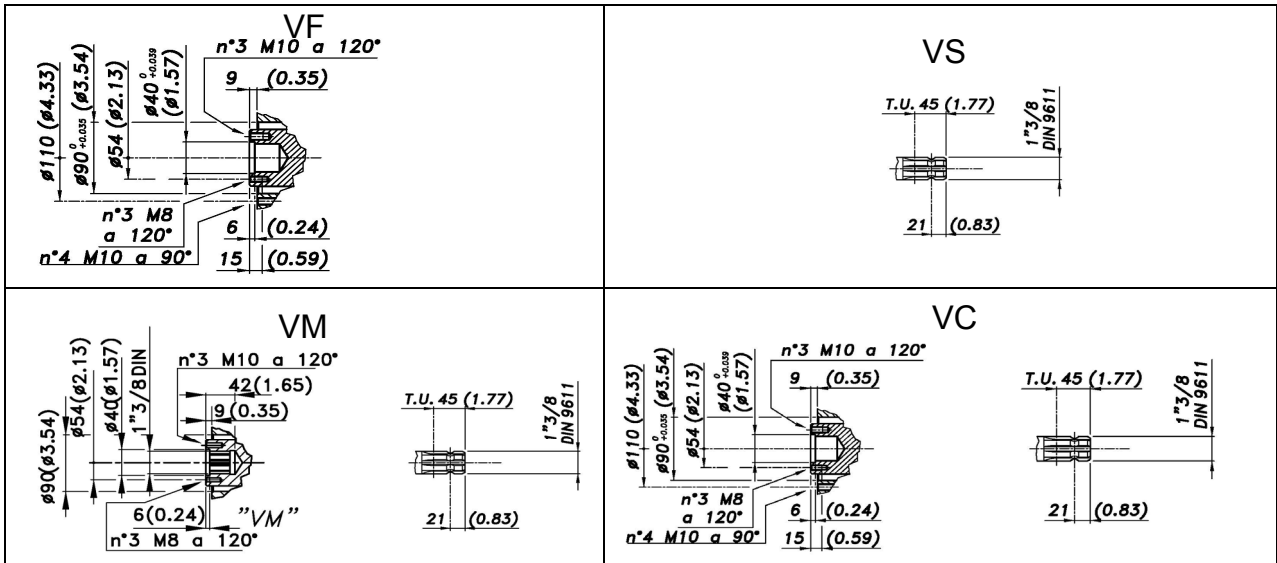


DIMENSIONI D'INGOMBRO - OVERALL DIMENSIONS



ALBERO POMPA - PUMP SHAFT



COPPIA DI SERRAGGIO - TORQUE CHART

CODICE - CODE	Q.TY	POS	N-m	Lbr.ft
23.0063.97.3	3	3	12	8.9
86.2108.00.2	2	40	10	7.4
86.2216.00.2	6	39	10	7.4
86.2862.00.2	2	29	10	7.4
86.3187.10.2	4	18	22	16.2
86.3300.00.2	6	48	44	32.5
86.3575.00.2	4	46	44	32.5
86.3590.00.2	8	32	44	32.5
86.3985.00.2	1	62	68	50.2
86.2852.00.2	4	91	12	8.9

Tolleranza di serraggio: 0/-10%
Tolerance on torque value:

INFORMAZIONI UTILI
USEFUL INFORMATION

LUBRIFICANTE- LUBRICANT: OLIO MOTORE O SEMIDRAULICO SAE 30 MOTOR OIL OR SEMI-HYDRAULIC OIL SAE 30				
PRESSIONE ACCUMULATORE ACCUMULATOR PRESSURE				
PRESSIONE DI LAVORO - OPERATING PRESSURE	2 + 5	5 + 10	10 + 20	20 + 50
ACCUMULATORE ACCUMULATOR	2	2 + 5	5 + 7	6 + 8

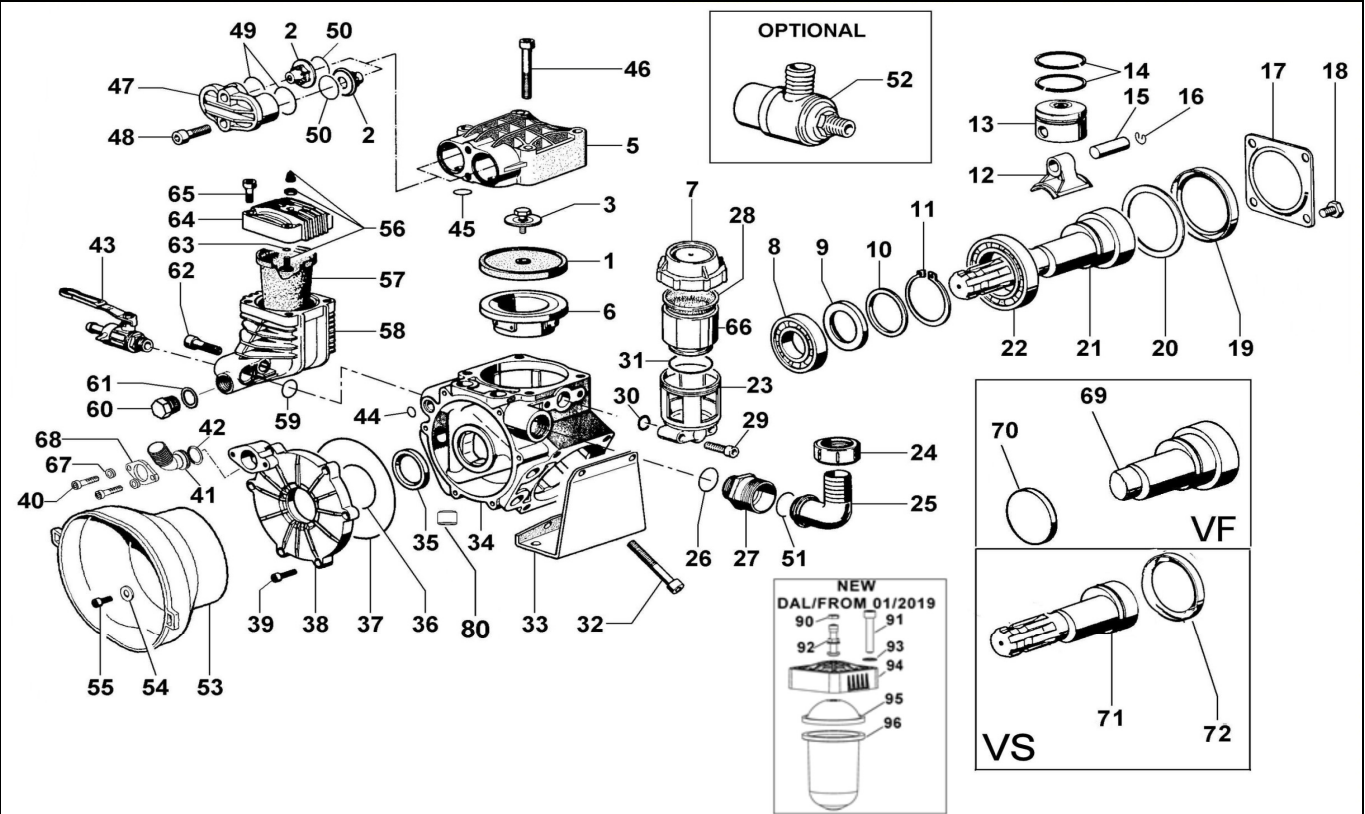
KIT MEMBRANE - DIAPHRAGMS KIT

KIT	BUNA - N			PRE-SET DESMOPAN			VITON						PENTAX											
	23.9830.97.3	23.9830.97.A		23.9874.97.3	23.9874.97.A		23.9827.97.3	23.9827.97.A		1	44	45	49	50	36	37	57	59	23.9876.97.3	23.9876.97.A		1	45	57
POSIZIONE ESPLOSO POSITION NUMBER	1	45	57	1	45	57	1	44	45	49	50	36	37	57	59				1	45	57			
QUANTITA' NEL KIT QUANTITIES INCLUDED	3	6	1	3	6	1	3	1	6	6	6	1	1	1	1				3	6	1			

* .3: per pompe con calotta accumulatore in alluminio/for pumps with aluminum ballaster cover
* .A: per pompe con calotta accumulatore in polipropilene/for pumps with polypropylene ballaster cover

KIT POMPA/KIT VALVOLE - PUMP KIT/VALVES KIT

KIT	23.9881.97.3	KIT POMPA VM PUMP KIT VM									23.9829.97.3	KIT VALVOLE VALVE KIT					
		35	19	44	45	49	50	36	37	59		2	50	49			
POSIZIONE ESPLOSO POSITION NUMBER		1	1	1	6	6	6	1	1	1		6	6	6			
QUANTITA' NEL KIT QUANTITIES INCLUDED		1	1	1	6	6	6	1	1	1		6	6	6			



POS.	CODICE PART NO. REF.	DENOMINAZIONE - DESCRIPTION - DESCRIPTION	Q.TY	POS.	CODICE PART NO. REF.	DENOMINAZIONE - DESCRIPTION - DESCRIPTION	Q.TY
1	23.0011.31.2	MEMBRANA PISTONE	3	39	86.2216.00.2	VITE TCEI M6x25 UNI5931	6
1	23.0011.33.2	MEMBRANA PISTONE VITON	3	40	86.2108.00.2	VITE TCEI M6x16 UNI5931	2
1	23.0012.00.2DS	MEMBRANA PISTONE DURAMAX PRE-SET	3	41	31.1516.09.2	RACCORDO ORIENTABILE G.3/4	1
1	23.0012.00.2	MEMBRANA PISTONE DESMOPAN PRE-SET	3	42	80.3218.00.2	ANELLO OR 3,0x22	1
1	23.0011.36.2	MEMBRANA PISTONE HPS	3	43	84.5544.10.2	RUBINETTO A SFERA G.3/8	1
2	23.9805.97.3	GR. VALVOLA A/M	6	44	80.3176.00.2	ANELLO OR 2,62x11,91 (fino al 04/2016)	1
3	23.0063.97.3	KIT PIATTELLO INOX + VITE	3	44	80.3176.50.2	ANELLO OR 2,62x11,91 (KIT VITON) (fino al 04/2016)	1
5	23.0052.09.2	TESTATA	3	44	80.3189.00.2	ANELLO OR 2,62x18,72 (dal 05/2016)	1
6	23.0059.01.2	CAMICIA D.65	3	44	80.3189.50.2	ANELLO OR 2,62x18,72 (KIT VITON) (dal 05/2016)	1
7	28.0144.32.2	TAPPO SERBATOIO OLIO	1	45	80.3189.00.2	ANELLO OR 2,62x18,72	6
8	81.2846.00.2	CUSCINETTO 35x72x17	1	45	80.3189.50.2	ANELLO OR 2,62x18,72 (KIT VITON)	6
9	23.0019.76.2	ANELLO SERRAGGIO BIELLA	1	46	86.3575.00.2	VITE TCEI M10x75 UNI5931	4
10	26.0047.76.2	ANELLO SERRAGGIO BIELLA	1	47	23.0003.09.2	COPERCHIO VALVOLE	3
11	80.1377.00.2	ANELLO SEEGER D.55	1	48	86.3300.00.2	VITE TCEI M10x30 UNI5931	6
12	23.0005.09.2	BIELLA IN ALLUMINIO	3	49	80.3219.20.2	ANELLO OR 3,0x35	6
12	23.0045.11.2	BIELLA IN BRONZO (OPTIONAL)	3	49	80.3219.50.2	ANELLO OR 3,0x35 (KIT VITON)	6
13	23.0060.09.2	PISTONE D.65	3	50	80.3207.00.2	ANELLO OR 2,62x29,82	6
14	81.8519.00.2	FASCIA ELASTICA D.65	6	50	80.3207.50.2	ANELLO OR 2,62x29,82 (KIT VITON)	6
15	85.2007.00.2	SPINOTTO D.15x54	3	51	80.3219.10.2	ANELLO OR 3,0x30	1
16	80.0021.00.2	ANELLO PER FORO D.15	6	52	24.3040.97.3	VALVOLA SICUREZZA 40 BAR (OPTIONAL)	1
17	17.0013.61.2	COPERCHIO	1	53	31.1467.32.2	CUFFIA DI PROTEZIONE (OPTIONAL)	1
18	86.3187.10.2	VITE TCEI M10x16 UNI5931	4	54	84.3618.00.2	ROSETTA D.6,6x18x2 (OPTIONAL)	3
19	80.2264.10.2	ANELLO RADIALE	1	55	86.2086.00.2	VITE TCEI M6x14 UNI5931 (OPTIONAL)	3
20	17.0024.76.2	DISTANZIALE	1	56	86.1608.50.2	VALVOLA ARIA COMPLETA (FINO A 01-19)	1
21	22.0310.26.2	ALBERO ECCENTRICO "VC" (VEDI INGOMBRO)	1	57	23.0041.31.2	MEMBRANA ACCUM. (FINO A 01-19)	1
21	23.0024.26.2	ALBERO ECCENTRICO "VM" (1"3/8 M-F)	1	57	23.0041.33.2	MEMBRANA ACCUM. VITON (FINO A 01-19)	1
22	81.2972.00.2	CUSCINETTO 55x90x18	1	57	23.0041.36.2	MEMBRANA ACCUM.HPS (FINO A 01-19)	1
23	35.0009.09.2	CORPO SERBATOIO OLIO	1	58	23.0039.09.2	CORPO ACCUMULATORE	1
24	82.0070.00.A	GALLETTO G.1"1/2	1	59	80.3182.00.2	ANELLO OR 2,62x17,13	1
25	84.0570.00.2	RACCORDO CURVO D.35-1,37"	1	59	80.3182.50.2	ANELLO OR 2,62x17,13 (KIT VITON)	1
25	84.0561.00.2	RACCORDO CURVO D.30-1,18" (OPTIONAL)	1	60	85.2579.53.2	TAPPO G.3/8	1
25	84.0566.00.2	RACCORDO CURVO D.32-1,25" (OPTIONAL)	1	61	82.4107.00.2	GUARNIZIONE D.16,5x23x1	1
25	84.0571.00.2	RACCORDO CURVO D.38-1,49" (OPTIONAL)	1	62	86.3985.00.2	VITE TCEI M12x50 UNI5931	1
25	84.0591.00.2	RACCORDO CURVO D.40-1,57" (OPTIONAL)	1	63	80.3213.00.2	ANELLO OR 3,0x6 (FINO A 01-19)	1
26	80.3207.00.2	ANELLO OR 2,62x29,82	1	64	11.0004.09.2	CALOTTA ACCUMULATORE (FINO A 01-19)	1
27	83.5090.18.2	NIPPLO G.1" - G.1"1/2	1	65	86.2700.00.2	VITE TCEI M8x30 UNI5931 (FINO A 01-19)	4
28	41.0017.31.2	MEMBRANA SERBATOIO OLIO	1	66	41.0016.32.2	SERBATOIO OLIO	1
29	86.2862.00.2	VITE TBCE M8x45	2	67	84.3585.00.2	ROSETTA D.6 UNI6592	2
30	80.3195.00.2	ANELLO OR 2,62x20,24	1	68	31.1517.61.2	FLANGIA BLOCC. RACCORDO ORIENTABILE	1
31	80.3209.40.2	ANELLO OR 2,62x44,12	1	69	23.0028.26.2	ALBERO "VF" (VEDI INGOMBRO)	1
32	86.3590.00.2	VITE TCEI M10x80 UNI5931	1	70	80.2099.50.2	CAPPELLOTTO 47X7 RCA	1
33	23.0033.61.2	PIEDE FISSAGGIO POMPA	2	71	23.0036.26.2	ALBERO ECCENTRICO "VS" (1"3/8 M)	1
34	23.0001.09.2	CARTER (fino a 04/2016)	1	72	80.2156.00.2	CAPPELLOTTO	1
34	23.0201.09.2	CARTER (dal 05/2016)	1	80	85.2541.00.7	TAPPO DIN 906 1/4GAS [Loxal 55-14]	1
35	80.2134.50.2	ANELLO RADIALE	1	90	86.1611.00.2	DADO VALVOLA ARIA (DA 01-19)	1
36	80.3209.80.2	ANELLO OR 2,62x50,47 8	1	91	86.2852.00.2	VITE TCEI M8x45 (DA 01-19)	4
36	80.3209.85.2	ANELLO OR 2,62x50,47 8 (KIT VITON)	1	92	86.1609.00.2	VALVOLA ARIA COMPLETA (DA 01-19)	1
37	80.3210.68.2	ANELLO OR 2,62x120,32	1	93	84.3685.00.2	ROSETTA D.8,4x15x1,5 (DA 01-19)	4
37	80.3210.69.2	ANELLO OR 2,62x120,32 (KIT VITON)	1	94	11.0183.32.2	CALOTTA ACCUM. POLIPROPILENE (DA 01-19)	1
38	23.0046.09.2	COPERCHIO CARTER (fino al 04/2016)	1	95	10.0041.31.2	MEMBRANA SUPERIORE (DA 01-19)	1
38	23.0212.09.2	COPERCHIO CARTER (dal 05/2016)	1	96	23.0094.31.2	MEMBRANA INFERIORE (DA 01-19)	1