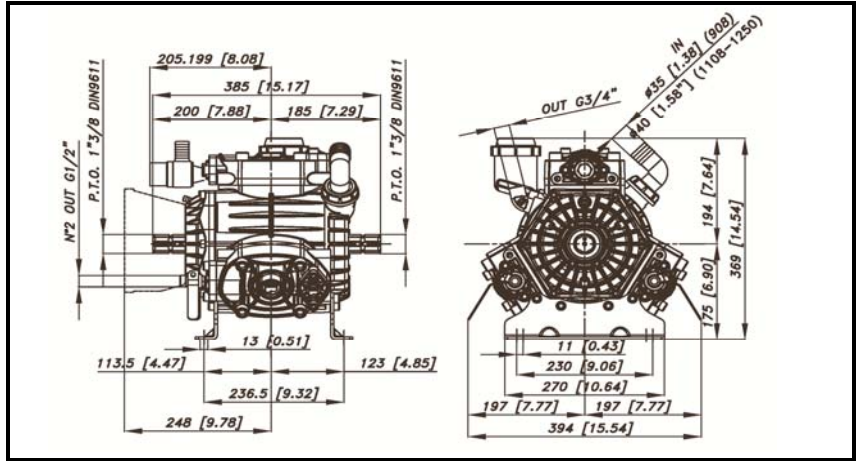
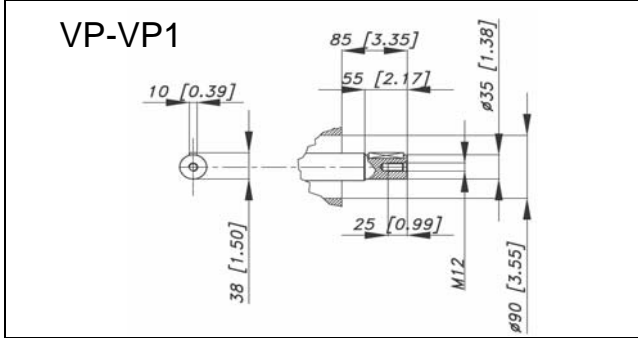
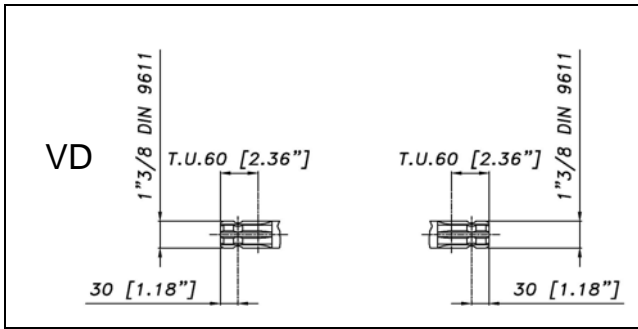


DIMENSIONI D'INGOMBRO - OVERALL DIMENSIONS



ALBERO POMPA - PUMP SHAFT



COPPIA DI SERRAGGIO - TORQUE CHART					
CODICE - CODE	Q.TY	POS	N-m	Lbr.ft	
86.3265.00.2	6	13	44	32,5	
86.2682.00.2	6	31	22	16,2	
86.2852.00.2	2	56	22	16,2	
41.9835.97.3	3	40	25	18,5	
86.2752.00.2	18	6	22	16,2	
86.3347.00.2	2	20	44	32,5	
86.3300.00.2	12	41	44	32,5	
86.4250.00.2	12	47	98	72,2	

Tolleranza di serraggio: 0/-10%
Tolerance on torque value: 0/-10%

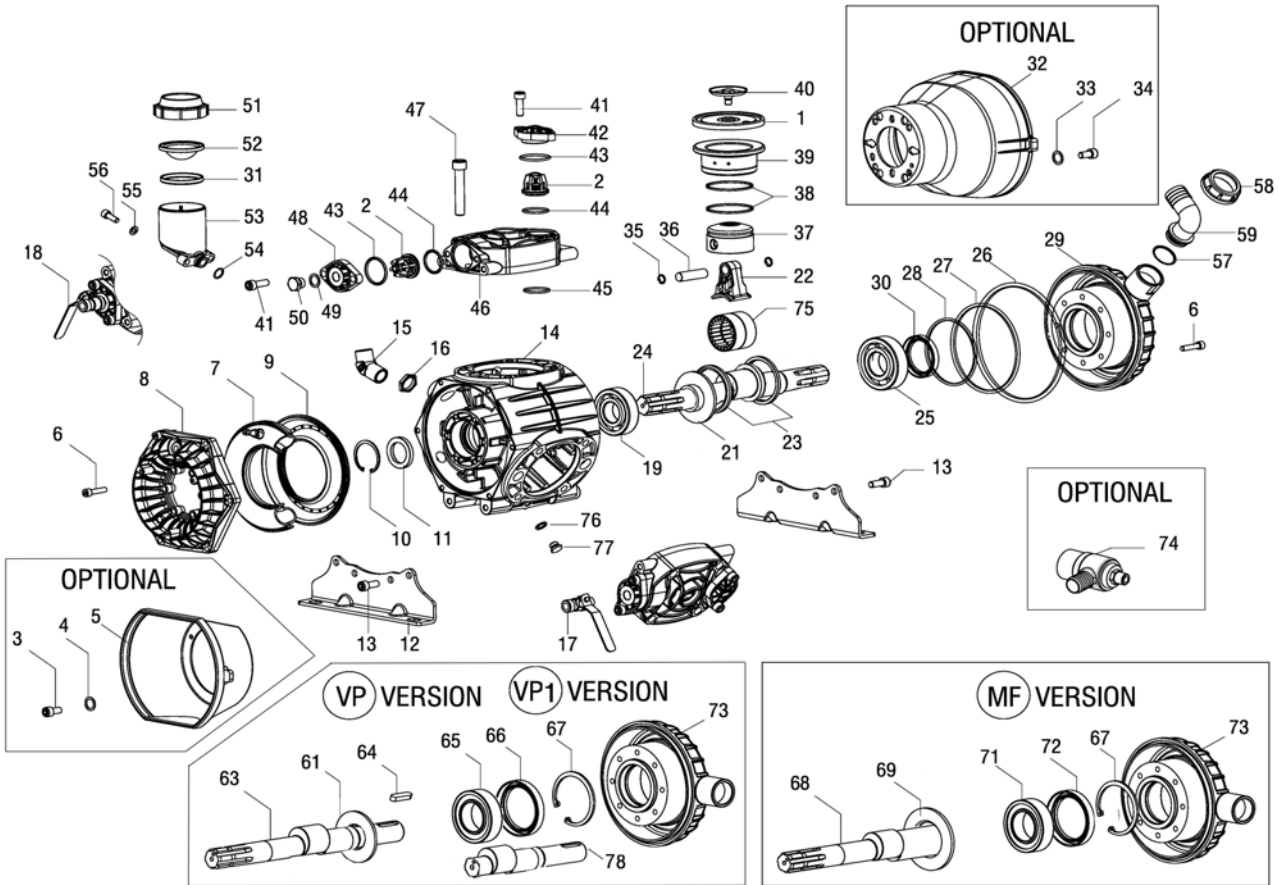
INFORMAZIONI UTILI USEFUL INFORMATION				
LUBRIFICANTE- LUBRICANT: OLIO MOTORE O SEMIIDRAULICO SAE 30 MOTOR OIL OR SEMI-HYDRAULIC OIL SAE 30				
PRESSIONE ACCUMULATORE ACCUMULATOR PRESSURE				
PRESSIONE DI LAVORO - OPERATING PRESSURE	2 ÷ 5	5÷10	10 ÷ 20	20 ÷ 50
ACCUMULATORE ACCUMULATOR	2	2 ÷ 5	5 ÷ 7	6 ÷ 8

KIT MEMBRANE - DIAPHRAGMS KIT

KIT	37.9817.97.3	BUNA - N			37.9818.97.3	DESMOPAN			37.9819.97.3	VITON					37.9820.97.3	PENTAX				
POSIZIONE ESPLOSO POSITION NUMBER		1	7	45		1	7	45		1	7	26	27	43	44	59		1	7	45
QUANTITA' NEL KIT QUANTITIES INCLUDED	3	3	1	6	3	3	1	6	3	3	1	1	1	6	6	6	3	3	1	6

KIT POMPA/KIT VALVOLE - PUMP KIT/VALVES KIT

KIT	35.9882.97.3	KIT POMPA VD PUMP KIT VD							35.9883.97.3	KIT POMPA VM PUMP KIT VM							35.9870.97.3	KIT VALVOLE VALVE KIT				
POSIZIONE ESPLOSO POSITION NUMBER		11	30	45	26	27	28	43	44		11	66-72	45	26	27	28	43	44		2	43	44
QUANTITA' NEL KIT QUANTITIES INCLUDED	1	1	6	1	1	1	6	6	6	1	1	6	1	1	1	6	6	6	1	6	6	6



POS.	CODICE PART NO. REF.	DENOMINAZIONE - DESCRIPTION - DESCRIPTION	Q.TY	POS.	CODICE PART NO. REF.	DENOMINAZIONE - DESCRIPTION - DESCRIPTION	Q.TY
1	95.0040.31.2	MEMBRANA PISTONE Buna-N	3	37	37.0016.09.2	PISTONE D.70 (PBO 1100)	3
1	95.0040.33.2	MEMBRANA PISTONE VITON	3	37	48.0028.09.2	PISTONE D.72 (PBO 1250)	3
1	95.0040.00.2	MEMBRANA PISTONE DESMOPAN	3	38	81.8527.00.2	FASCIA ELASTICA D.70 (PBO 1100)	6
1	95.0040.36.2	MEMBRANA PISTONE HPS	3	38	81.8530.00.2	FASCIA ELASTICA D.72 (PBO 1250)	6
2	35.9802.97.3	GR. VALVOLA A/M	6	39	43.0015.01.2	CAMICIA D.70 (PBO 1100)	3
3	86.1846.00.2	VITE TCTC AUTOF. 5,5x16 (OPTIONAL)	3	39	48.0029.01.2	CAMICIA D.72 (PBO 1250)	3
4	84.3560.00.2	ROSETTA D.5,5x15x1,6 (OPTIONAL)	3	40	41.9835.97.3	KIT PIATTELLO INOX + VITE	3
5	31.1466.32.2	CUFFIA DI PROTEZIONE (OPTIONAL)	1	41	86.3300.00.2	VITE TCEI M10x30	12
6	86.2752.00.2	VITE TCEI M8x35	20	42	41.0109.09.2	COPERCHIO VALVOLE	3
7	41.0120.97.3	GR. MEMBRANA ACCUMULATORE NBR	1	43	80.3262.00.2	ANELLO OR 3,53x41,28	6
8	37.0108.09.2	COPERCHIO ACCUMULATORE	1	43	80.3262.50.2	ANELLO OR 3,53x41,28 (KIT VITON)	6
9	41.0104.09.2	ACCUMULATORE INFERIORE	1	44	80.3251.00.2	ANELLO OR 3,53x32,93	6
10	80.1369.00.2	ANELLO ELASTICO D.52	1	44	80.3251.50.2	ANELLO OR 3,53x32,93 (KIT VITON)	6
11	80.2143.10.2	ANELLO RADIALE D.35x52x7 (VD-MF-VP)	1	45	80.3200.00.2	ANELLO OR 2,62x22,22	6
11	80.2099.60.2	CAPPELLOTTO D.52x7 (VP1)	1	45	80.3200.50.2	ANELLO OR 2,62x22,22 (KIT VITON)	6
12	37.0114.61.2	PIEDINO	2	46	41.0111.09.2	TESTATA POMPA	3
13	86.3265.00.2	VITE TCEI M10x25	8	47	86.4250.00.2	VITE TCEI M14x70	12
14	37.0112.09.2	CARTER POMPA	1	48	41.0110.09.2	COPERCHIO VALVOLE FORO G.3/8"	3
15	83.5063.28.2	RACCORDO A 60° G.3/4" M-M	1	49	82.4107.00.2	GUARNIZIONE IN FIBRA	1
16	81.4909.00.2	DADO G.3/4" OT	1	50	85.2579.00.2	TAPPO TE G.3/8"	1
17	84.5544.10.2	RUBINETTO A SFERA SX	1	51	28.0144.32.2	COPERCHIO SERBATOIO	1
18	84.5544.00.2	RUBINETTO A SFERA DX	1	52	41.0017.31.2	MEMBRANA SERBATOIO OLIO	1
19	81.2870.00.2	CUSCINETTO 35X80X21	1	53	55.0004.32.2	SERBATOIO OLIO	1
21	41.0166.19.2	ANELLO DI SPALLAMENTO	1	54	80.3180.00.2	ANELLO OR 2,62x15,08	1
22	41.0165.09.2	BIELLA SINGOLA	3	55	84.3685.50.2	ROSETTA D.8,2x15x1,5 UNI 1750	2
23	14.0015.76.2	ANELLO BIELLA	2	56	86.2682.50.2	VITE TCEI M8x25 UNI 5931	2
24	41.0167.26.2	ALBERO ECC. 9,25 "VD" (1"3/8" M-M)	1	57	80.3219.10.2	ANELLO OR 3X30	1
25	81.2913.00.2	CUSCINETTO 40X90X23	1	58	82.0070.00.2	GALLETTO G.1"1/2	1
26	80.3295.00.2	ANELLO OR 3,53x190,1	1	59	84.0591.00.2	RACCORDO CURVO D.40-1,57"	1
26	80.3295.50.2	ANELLO OR 3,53x190,1 (KIT VITON)	1	61	41.0170.19.2	ANELLO DI SPALLAMENTO VP-VP1	1
27	80.3210.70.2	ANELLO OR 2,62x126,67	1	63	41.0152.26.2	ALBERO "VP" (CILINDRICO D.35)	1
27	80.3210.75.2	ANELLO OR 2,62x126,67 (KIT VITON)	1	64	80.6580.00.2	LINGUETTA 10X8X50 UNI 6604	1
28	80.3291.00.2	ANELLO OR 3,53x88,5	1	65	81.2912.00.2	CUSCINETTO A RULLI CILINDRICI D.40X90X23	1
29	41.0112.09.2	COPERCHIO ASPIRAZIONE "VD"	1	66	80.2189.70.2	ANELLO RADIALE D.40X80X8	1
30	80.2190.00.2	ANELLO RADIALE D.40x72x10	1	67	80.1428.00.2	ANELLO ELASTICO D.80 UNI 7437	1
31	14.0116.32.2	DISTANZIALE MEMBRANA	1	68	41.0151.26.2	ALBERO "MF" (1"3/8" M-F)	1
32	31.1482.32.2	CUFFIA DI PROTEZIONE L.180 (OPTIONAL)	1	69	41.0171.19.2	ANELLO DI SPALLAMENTO "MF"	1
32	31.1468.32.2	CUFFIA DI PROTEZIONE L.135 (OPTIONAL)	1	71	81.2970.00.2	CUSCINETTO A RULLI CILINDRICI D.50X90X23	1
33	84.3801.00.2	ROSETTA D.10,5x18x2 (OPTIONAL)	4	72	80.2235.00.2	ANELLO RADIALE D.50X80X10	1
34	86.3187.00.2	VITE TCEI M10x18 (OPTIONAL)	4	73	41.0116.09.2	COPERCHIO ASPIRAZIONE "VP-MF"	1
35	80.0021.00.2	ANELLO PER FORO D.15	6	74	24.3050.97.3	VALVOLA DI SICUREZZA 50 BAR (OPTIONAL)	1
36	85.2007.00.2	SPINOTTO 15x54	3	75	81.2950.00.2	CUSCINETTO A RULLINI	2
				76	82.4079.00.2	ROSETTA D.13	1
				77	85.2543.50.2	TAPPO TE G.1/4"	1
				78	41.0169.26.2	ALBERO "VP1" (CILINDRICO D.35)	1