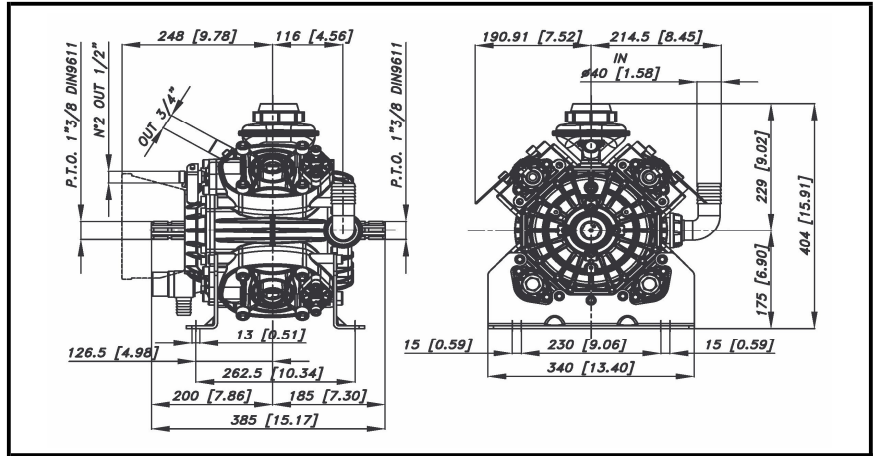
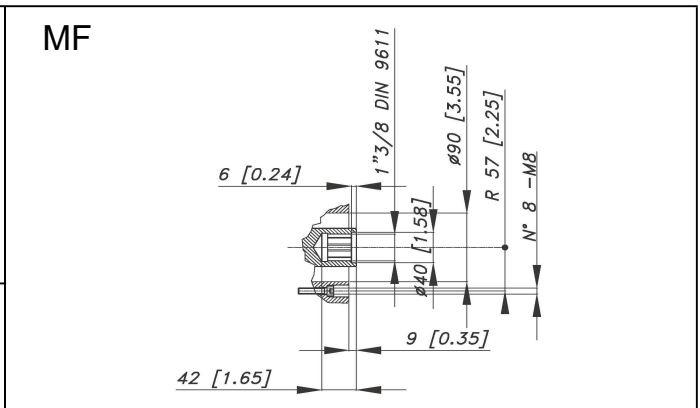
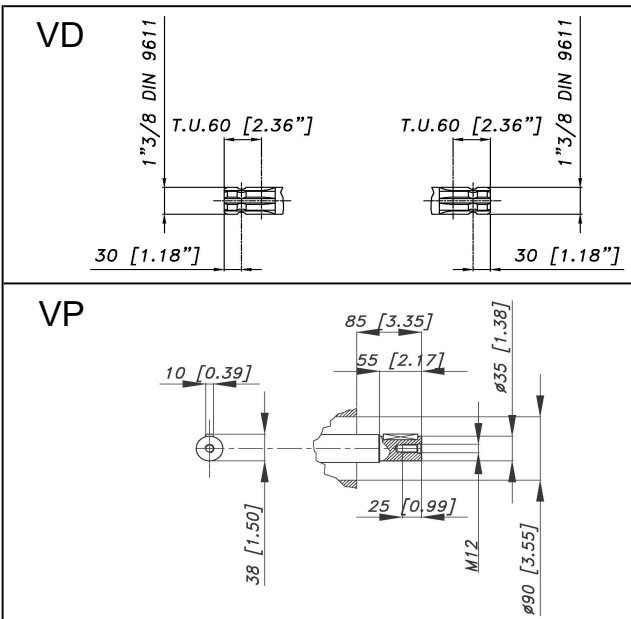


DIMENSIONI D'INGOMBRO - OVERALL DIMENSIONS



ALBERO POMPA - PUMP SHAFT



COPPIA DI SERRAGGIO - TORQUE CHART					
CODICE - CODE	Q.TY	POS	N-m	Lbr.ft	
86.2730.00.2	20	3	22	16,2	
86.2752.00.2	8	4	22	16,2	
86.3265.00.2	5	12	44	32,5	
86.3265.00.2	5	15	44	32,5	
41.9835.97.3	4	22	25	18,5	
86.4250.00.2	16	45	108	79,7	
86.3300.00.2	16	52	44	32,5	
85.2543.50.2	1	66	22	16,2	

Tolleranza di serraggio: 0/-10%
Tolerance on torque value:

INFORMAZIONI UTILI USEFUL INFORMATION				
LUBRIFICANTE- LUBRICANT: OLIO MOTORE O SEMIDRAULICO SAE 30 MOTOR OIL OR SEMI-HYDRAULIC OIL SAE 30				
PRESSIONE ACCUMULATORE ACCUMULATOR PRESSURE				
PRESSIONE DI LAVORO - OPERATING PRESSURE	2 + 5	5 + 10	10 + 20	20 + 50
ACCUMULATORE ACCUMULATOR	2	2 + 5	5 + 7	6 + 8

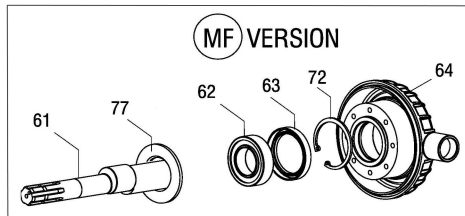
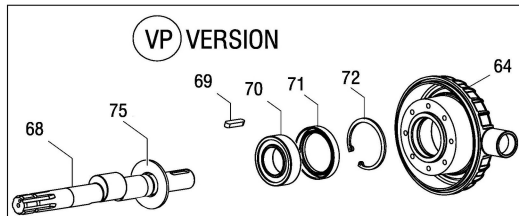
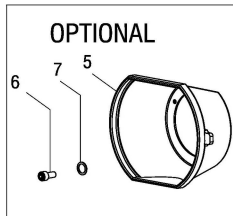
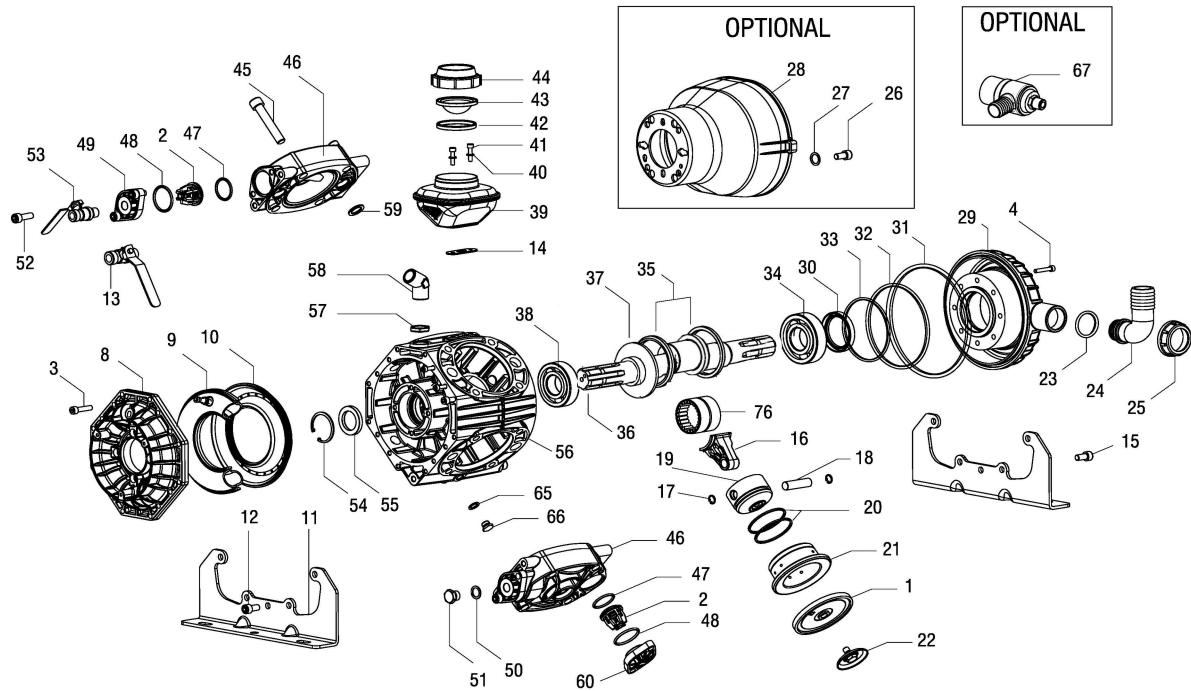
KIT MEMBRANE - DIAPHRAGMS KIT

KIT	41.9875.97.3	BUNA - N			41.9876.97.3	DESMOPAN			41.9877.97.3	VITON					41.9878.97.3	PENTAX		
		1	9	59		1	9	59		1	9	31	32	47		48	59	1
POSIZIONE ESPLOSO POSITION NUMBER																		
QUANTITA' NEL KIT QUANTITIES INCLUDED	4	1	8	4	1	8	4	1	8	4	1	1	8	8	8	4	1	8

KIT POMPA/KIT VALVOLE - PUMP KIT/VALVES KIT

KIT	41.9882.97.A	KIT POMPA VD PUMP KIT VD							41.9884.97.A	KIT POMPA VP-MF PUMP KIT VM							41.9870.97.3	KIT VALVOLE VALVE KIT								
		55	30	59	31	32	33	47		48	55	63-71	59	31	32	33		47	48	2	47	48				
POSIZIONE ESPLOSO POSITION NUMBER																										
QUANTITA' NEL KIT QUANTITIES INCLUDED	1	1	8	1	1	1	8	8	1	1	8	1	1	1	8	8	8	8	8	8	8	8	8	8	8	

PBO 1440.1 - 1540.1



POS.	CODICE PART NO. REF.	DENOMINAZIONE - DESCRIPTION - DESCRIPTION	Q.TY	POS.	CODICE PART NO. REF.	DENOMINAZIONE - DESCRIPTION - DESCRIPTION	Q.TY
1	95.0040.31.2	MEMBRANA PISTONE BUNA-N	4	34	81.2913.00.2	CUSCINETTO 40X90X23	1
1	95.0040.33.2	MEMBRANA PISTONE VITON (OPTIONAL)	4	35	41.0204.19.2	ANELLO BIELLA	2
1	95.0040.00.2	MEMBRANA PISTONE DESMOPAN (OPTIONAL)	4	36	41.0200.26.2	ALBERO "VD" (1"3/8 M-M)	1
1	95.0040.36.2	MEMBRANA PISTONE HPS (OPTIONAL)	4	37	41.0206.19.2	ANELLO DI SPALLAMENTO	1
2	35.9802.97.3	GR. VALVOLA A/M	8	38	81.2919.00.2	CUSCINETTO 40X80X18	1
3	86.2730.00.2	VITE TCEI M8x30	20	39	40.9801.97.3	ASSIEME SERBATOIO OLIO	1
4	86.2752.00.2	VITE TCEI M8x35	8	40	84.3585.00.2	ROSETTA D.6 UNI 6592	2
5	31.1466.32.2	CUFFIA DI PROTEZIONE (OPTIONAL)	1	41	86.2216.00.2	VITE TCEI M6x25 UNI 5931	2
6	86.1846.00.2	VITE TCTC AUTOF. 5,5x16 (OPTIONAL)	3	42	14.0116.32.2	DISTANZIALE MEMBRANA	1
7	84.3560.00.2	ROSETTA D.5,5x15x1,6 (OPTIONAL)	3	43	41.0017.31.2	MEMBRANA SERBATOIO	1
8	41.0105.09.2	COPERCHIO ACCUMULATORE	1	44	28.0144.32.2	COPERCHIO SERBATOIO	1
9	41.0120.97.3	GR. MEMBRANE ACCUMULATORE NBR	1	45	86.4250.00.2	VITE TCEI M14x70	16
10	41.0104.09.2	ACCUMULATORE INFERIORE	1	46	41.0111.09.2	TESTATA POMPA	4
11	41.0113.61.2	PIEDINO	2	47	80.3251.00.2	ANELLO OR D.3,53x32,93	8
12	86.3265.00.2	VITE TCEI M10x25	5	47	80.3251.50.2	ANELLO OR D.3,53x32,93 (KIT VITON)	8
13	84.5544.10.2	RUBINETTO A SFERA SX	1	48	80.3262.00.2	ANELLO OR D.3,53x41,28	8
14	14.0017.72.2	GUARNIZIONE	1	48	80.3262.50.2	ANELLO OR D.3,53x41,28 (KIT VITON)	8
15	86.3265.00.2	VITE TCEI M10x25	5	49	41.0110.09.2	COPERCHIO VALVOLE FORO G.3/8"	4
16	41.0205.09.2	BIELLA SINGOLA	4	50	82.4107.00.2	GUARNIZIONE IN FIBRA	2
17	80.0021.00.2	ANELLO PER FORO	8	51	85.2579.00.2	TAPPO TE G.3/8"	2
18	85.2007.00.2	SPINOTTO 15x54	4	52	86.3300.00.2	VITE TCEI M10x30	16
19	41.0025.09.2	PISTONE - PBO 1440.1	4	53	84.5544.00.2	RUBINETTO A SFERA DX	1
19	37.0016.09.2	PISTONE - PBO 1540.1	4	54	80.1369.00.2	ANELLO ELASTICO	1
20	81.8524.00.2	FASCIA ELASTICA - PBO 1440.1	8	55	80.2178.10.2	ANELLO RADIALE D.40x52x7	1
20	81.8527.00.2	FASCIA ELASTICA - PBO 1540.1	8	56	41.0133.09.2	CARTER POMPA	1
21	41.0026.01.2	CAMICIA - PBO 1440.1	4	57	81.4909.00.2	DADO SPECIALE G.3/4 OT.	1
21	43.0015.01.2	CAMICIA - PBO1540.1	4	58	83.5063.28.2	RACCORDO A 60° G.3/4 M-M	1
22	41.9835.97.3	KIT PIATTELLO INOX + VITE	4	59	80.3200.00.2	ANELLO OR D.2,62x22,22	8
23	80.3219.10.2	ANELLO OR D.3.0x30	1	59	80.3200.50.2	ANELLO OR D.2,62x22,22 (KIT VITON)	8
24	84.0591.00.2	RACCORDO A 90° D.40-1,57"	1	60	41.0109.09.2	COPERCHIO VALVOLE	4
25	82.0070.00.2	GALLETTO G.1"1/2	1	61	41.0201.26.2	ALBERO "MF" (1"3/8 M-F)	1
26	86.1846.00.2	VITE TCTC AUTOF. 5,5x16 (OPTIONAL)	4	62	81.2970.00.2	CUSCINETTO A RULLI CILINDRICI 50X90X23	1
27	84.3560.00.2	ROSETTA D.5,5x15x1,6 (OPTIONAL)	4	63	80.2235.00.2	ANELLO RADIALE D.50X80X10	1
28	31.1482.32.2	CUFFIA DI PROTEZIONE L.180 (OPTIONAL)	1	64	41.0116.09.2	COPERCHIO ASPIRAZIONE "VP-MF"	1
28	31.1468.32.2	CUFFIA DI PROTEZIONE L.135 (OPTIONAL)	1	65	82.4079.00.2	ROSETTA D.13	1
29	41.0112.09.2	COPERCHIO ASPIRAZIONE "VD"	1	66	85.2543.50.2	TAPPO TE G.1/4"	1
30	80.2190.00.2	ANELLO RADIALE D.40x72x10 "VD"	1	67	24.3050.97.3	VALVOLA DI SICUREZZA 50 BAR (OPTIONAL)	1
31	80.3295.00.2	ANELLO OR 3,53x190,10	1	68	41.0202.26.2	ALBERO "VP" (CILINDRICO Ø35mm)	1
31	80.3295.50.2	ANELLO OR 3,53x190,10 (KIT VITON)	1	69	80.6580.00.2	LINGUETTA 10X8X50 UNI 6604	1
32	80.3210.70.2	ANELLO OR 2,62x126,67	1	70	81.2912.00.2	CUSCINETTO A RULLI CILINDRICI 40X90X23	1
32	80.3210.75.2	ANELLO OR 2,62x126,67 (KIT VITON)	1	71	80.2189.70.2	ANELLO RADIALE 40X80X8	1
33	80.3291.00.2	ANELLO OR 3,53x88,5	1	72	80.1428.00.2	ANELLO ELASTICO D.80 UNI 7437	1
				75	41.0206.19.2	ANELLO DI SPALLAMENTO	1
				76	81.3024.00.2	CUSCINETTO RULLINI	2
				77	41.0207.19.2	ANELLO DI SPALLAMENTO ("MF")	1