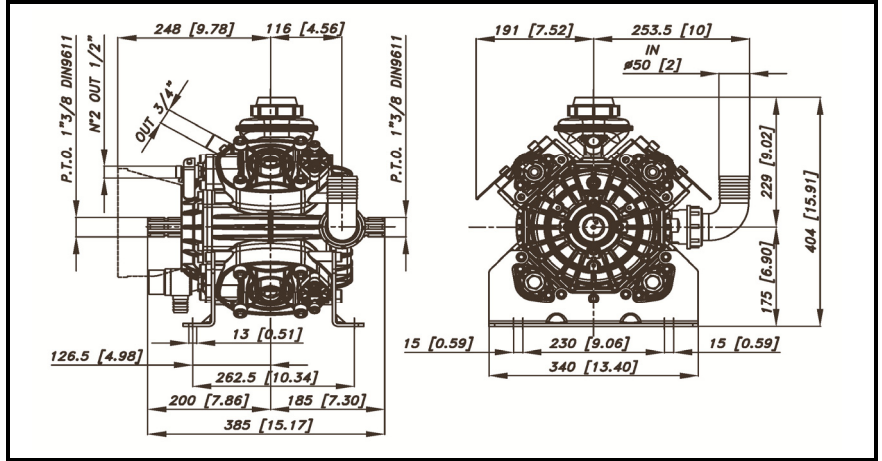
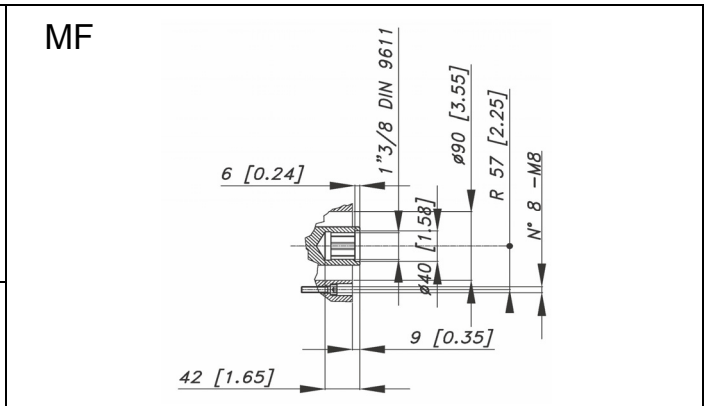
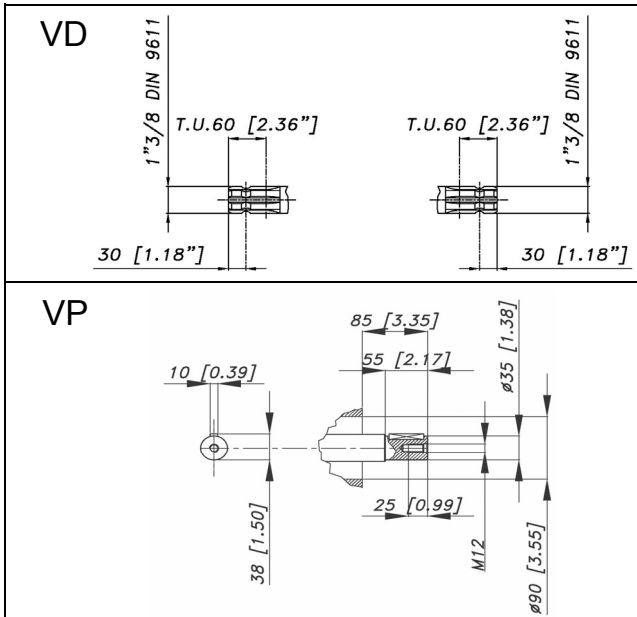


DIMENSIONI D'INGOMBRO - OVERALL DIMENSIONS



ALBERO POMPA - PUMP SHAFT



COPPIA DI SERRAGGIO - TORQUE CHART					
CODICE - CODE	Q.TY	POS	N.m	Lbr.ft	
86.2730.00.2	20	3	22	16,2	
86.2752.00.2	8	4	22	16,2	
86.3265.00.2	9	12	44	32,5	
86.3347.00.2	1	15	44	32,5	
41.9835.97.3	4	22	25	18,7	
86.4250.00.2	16	45	108	79,7	
86.3300.00.2	16	52	44	32,5	
85.2543.50.2	1	66	22	16,2	

Tolleranza di serraggio: 0/-10%
Tolerance on torque value: 0/-10%

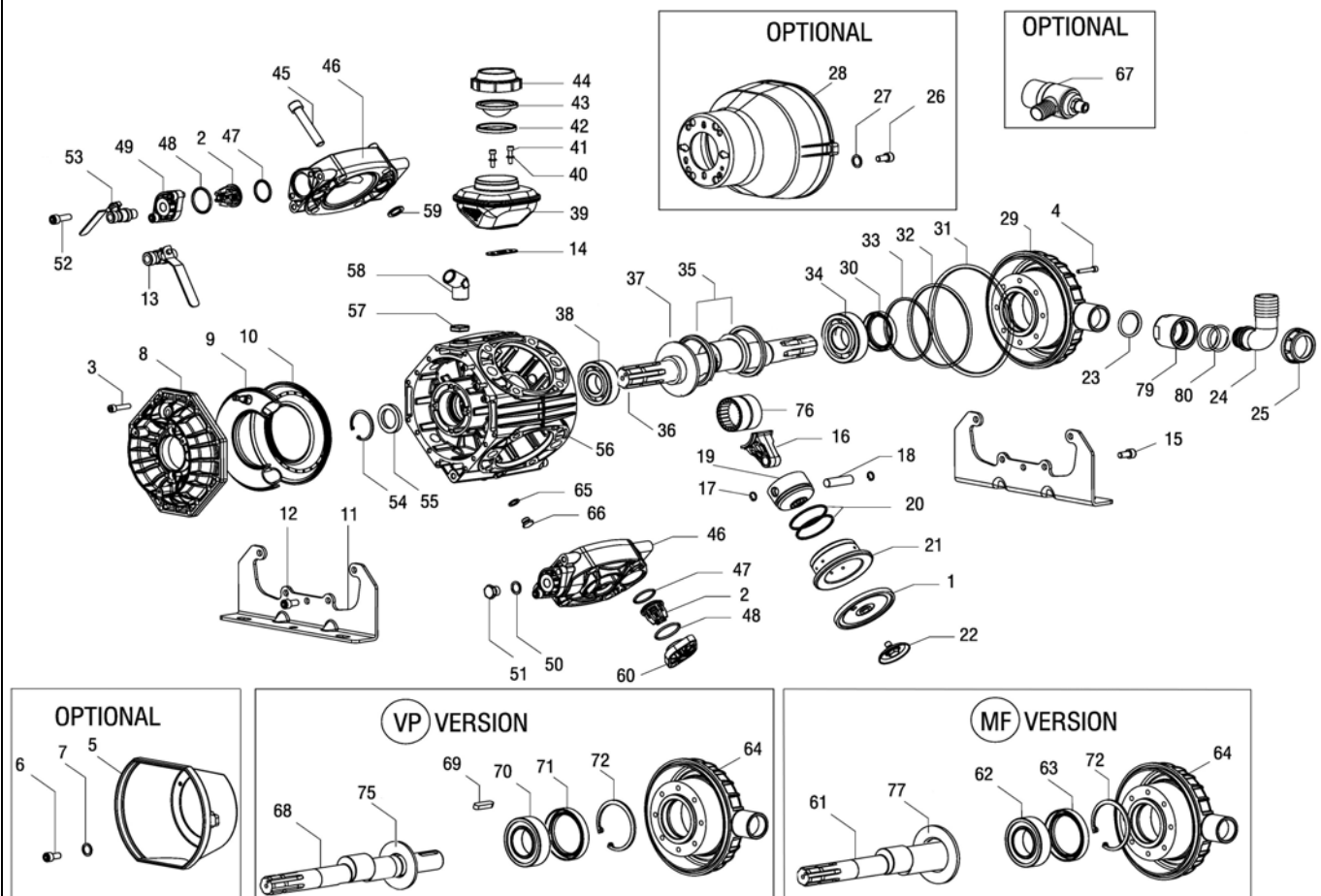
INFORMAZIONI UTILI USEFUL INFORMATION				
LUBRIFICANTE - LUBRICANT: OLIO MOTORE O SEMIDRAULICO SAE 30 MOTOR OIL OR SEMI-HYDRAULIC OIL SAE 30				
PRESSIONE ACCUMULATORE ACCUMULATOR PRESSURE				
PRESSIONE DI LAVORO - OPERATING PRESSURE	2 + 5	5+10	10 + 20	20 + 50
ACCUMULATORE ACCUMULATOR	2	2 + 5	5 + 7	6 + 8

KIT MEMBRANE - DIAPHRAGMS KIT

KIT	BUNA - N			DESMPAN			VITON					PENTAX				
	1	9	59	1	9	59	1	9	31	32	47	48	59	1	9	59
POSIZIONE ESPLOSO POSITION NUMBER	41.9875.97.3			41.9876.97.3			41.9877.97.3					41.9878.97.3				
QUANTITA' NEL KIT QUANTITIES INCLUDED	4	1	8	4	1	8	4	1	1	1	8	8	8	4	1	8

KIT POMPA/KIT VALVOLE - PUMP KIT/VALVES KIT

KIT	KIT POMPA VD PUMP KIT VD							KIT POMPA VP-MF PUMP KIT VM							KIT VALVOLE VALVE KIT				
	55	30	59	31	32	33	47	48	55	63-71	59	31	32	33	47	48	2	47	48
POSIZIONE ESPLOSO POSITION NUMBER	41.9882.97.3							41.9884.97.3							41.9870.97.3				
QUANTITA' NEL KIT QUANTITIES INCLUDED	1	1	8	1	1	1	8	8	1	1	8	1	1	1	8	8	8	8	8



POS.	CODICE PART NO. REF.	DENOMINAZIONE - DESCRIPTION - DESCRIPTION	Q.TY	POS.	CODICE PART NO. REF.	DENOMINAZIONE - DESCRIPTION - DESCRIPTION	Q.TY
1	95.0040.31.2	MEMBRANA PISTONE BUNA-N	4	36	41.0167.26.2	ALBERO "VD" (1"3/8 M-M)	1
1	95.0040.33.2	MEMBRANA PISTONE VITON (OPTIONAL)	4	37	41.0166.19.2	ANELLO DI SPALLAMENTO	1
1	95.0040.00.2	MEMBRANA PISTONE DESMOPAN (OPTIONAL)	4	38	81.2870.00.2	CUSCINETTO 35X80X21	1
1	95.0040.36.2	MEMBRANA PISTONE HPS (OPTIONAL)	4	39	40.9801.97.3	ASSIEME SERBATOIO OLIO	1
2	35.9802.97.3	GR. VALVOLA A/M	8	40	84.3585.00.2	ROSETTA D.6 UNI 6592	2
3	86.2730.00.2	VITE TCEI M8x30	20	41	86.2216.00.2	VITE TCEI M6X25 UNI 5931	2
4	86.2752.00.2	VITE TCEI M8x35	8	42	14.0116.32.2	DISTANZIALE MEMBRANA	1
5	31.1466.32.2	CUFFIA DI PROTEZIONE (OPTIONAL)	1	43	41.0017.31.2	MEMBRANA SERBATOIO	1
6	86.1846.00.2	VITE TCTC AUTOF. 5,5x16 (OPTIONAL)	3	44	28.0144.32.2	COPERCHIO SERBATOIO	1
7	84.3560.00.2	ROSETTA D.5,5x15x1,6 (OPTIONAL)	3	45	86.4250.00.2	VITE TCEI M14x70	16
8	41.0105.09.2	COPERCHIO ACCUMULATORE	1	46	41.0111.09.2	TESTATA POMPA	4
9	41.0120.97.3	GR. MEMBRANE ACCUMULATORE NBR	1	47	80.3251.00.2	ANELLO OR D.3.53x32,93	8
10	41.0104.09.2	LOWER BALLASTER	1	47	80.3251.50.2	ANELLO OR D.3.53x32,93 (KIT VITON)	8
11	41.0113.61.2	PIEDINO	2	48	80.3262.00.2	ANELLO OR D.3.53x41,28	8
12	86.3265.00.2	VITE TCEI M10x25	5	48	80.3262.50.2	ANELLO OR D.3.53x41,28 (KIT VITON)	8
13	84.5544.10.2	RUBINETTO A SFERA SX	1	49	41.0110.09.2	COPERCHIO VALVOLE FORO G.3/8"	4
14	14.0017.72.2	GUARNIZIONE	1	50	82.4107.00.2	GUARNIZIONE IN FIBRA	2
15	86.3265.00.2	VITE TCEI M10x25	5	51	85.2579.00.2	TAPPO TE G.3/8"	2
16	41.0165.09.2	BIELLA SINGOLA	4	52	86.3300.00.2	VITE TCEI M10x30	16
17	80.0021.00.2	ANELLO PER FORO	8	53	84.5544.00.2	RUBINETTO A SFERA DX	1
18	85.2007.00.2	SPINOTTO 15x54	4	54	80.1369.00.2	ANELLO ELASTICO	1
19	48.0028.09.2	PISTONE	4	55	80.2143.10.2	ANELLO RADIALE D.35x52x7	1
20	81.8530.00.2	FASCIA ELASTICA	8	56	41.0133.09.2	CARTER POMPA	1
21	48.0029.01.2	CAMICIA	4	57	81.4909.00.2	DADO SPECIALE G.3/4 OT.	1
22	41.9835.97.3	KIT PIATTELLO INOX + VITE	4	58	83.5063.28.2	RACCORDO A 60° G.3/4 M-M	1
23	80.3080.30.2	ANELLO OR D.1,78X41	1	59	80.3200.00.2	ANELLO OR D.2.62x22,22	8
23	80.3080.35.2	ANELLO OR D.1,78X41 (KIT VITON)	1	59	80.3200.50.2	ANELLO OR D.2.62x22,22 (KIT VITON)	8
24	84.0610.00.2	RACCORDO A 90° D.50-1,97"	1	60	41.0109.09.2	COPERCHIO VALVOLE	4
25	82.0120.00.2	GALLETTO G.2"	1	61	41.0151.26.2	ALBERO "MF" (1"3/8 M-F)	1
26	86.1846.00.2	VITE TCTC AUTOF. 5,5x16 (OPTIONAL)	4	62	81.2970.00.2	CUSCINETTO A RULLI CILINDRICI 50X90X23	1
27	84.3560.00.2	ROSETTA D.5,5x15x1,6 (OPTIONAL)	4	63	80.2235.00.2	ANELLO RADIALE D.50X80X10	1
28	31.1482.32.2	CUFFIA DI PROTEZIONE L.180 (OPTIONAL)	1	64	41.0116.09.2	COPERCHIO ASPIRAZIONE "VP-MF"	1
28	31.1468.32.2	CUFFIA DI PROTEZIONE L.135 (OPTIONAL)	1	65	82.4079.00.2	ROSETTA D.13	1
29	41.0112.09.2	COPERCHIO ASPIRAZIONE "VD"	1	66	85.2543.50.2	TAPPO TE G.1/4"	1
30	80.2190.00.2	ANELLO RADIALE D.40x72x10 "VD"	1	67	24.3050.97.3	VALVOLA DI SICUREZZA 50 BAR (OPTIONAL)	1
31	80.3295.00.2	ANELLO OR 3,53x190,10	1	68	41.0152.26.2	ALBERO "VP" (CILINDRICO Ø35mm)	1
31	80.3295.50.2	ANELLO OR 3,53x190,10 (KIT VITON)	1	69	80.6580.00.2	LINGUETTA 10X8X50 UNI 6604	1
32	80.3210.70.2	ANELLO OR 2,62x126,67	1	70	81.2912.00.2	CUSCINETTO A RULLI CILINDRICI 40X90X23	1
32	80.3210.75.2	ANELLO OR 2,62x126,67 (KIT VITON)	1	71	80.2189.70.2	ANELLO RADIALE 40X80X8	1
33	80.3291.00.2	ANELLO OR 3,53x88,5	1	72	80.1428.00.2	ANELLO ELASTICO D.80 UNI 7437	1
34	81.2913.00.2	CUSCINETTO 40X90X23	1	75	41.0170.19.2	ANELLO DI SPALLAMENTO	1
35	14.0015.76.2	ANELLO BIELLA	2	76	81.2950.00.2	CUSCINETTO RULLINI	2
				77	41.0171.19.2	ANELLO DI SPALLAMENTO ("MF")	1
				79	41.0137.46.2	NIPPLO ASPIRAZIONE	1
				80	80.3209.10.2	ANELLO OR D.2.62X40,95	2