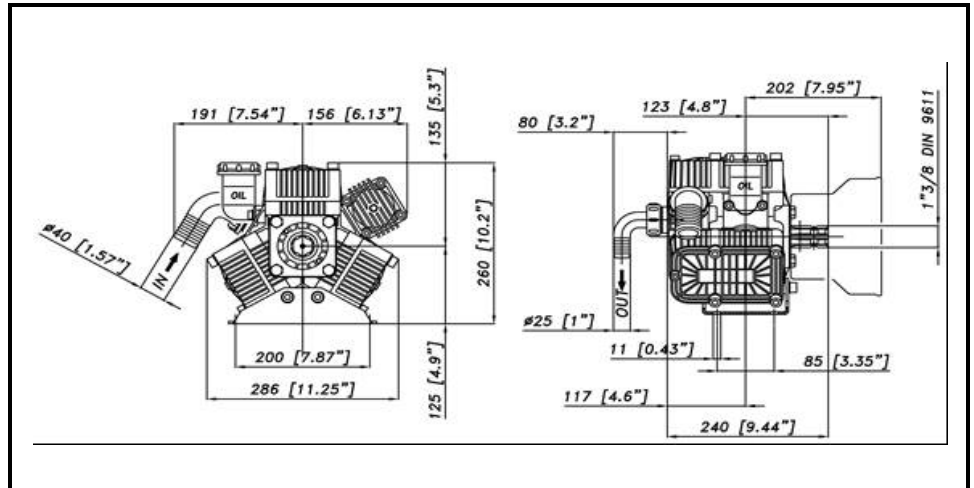
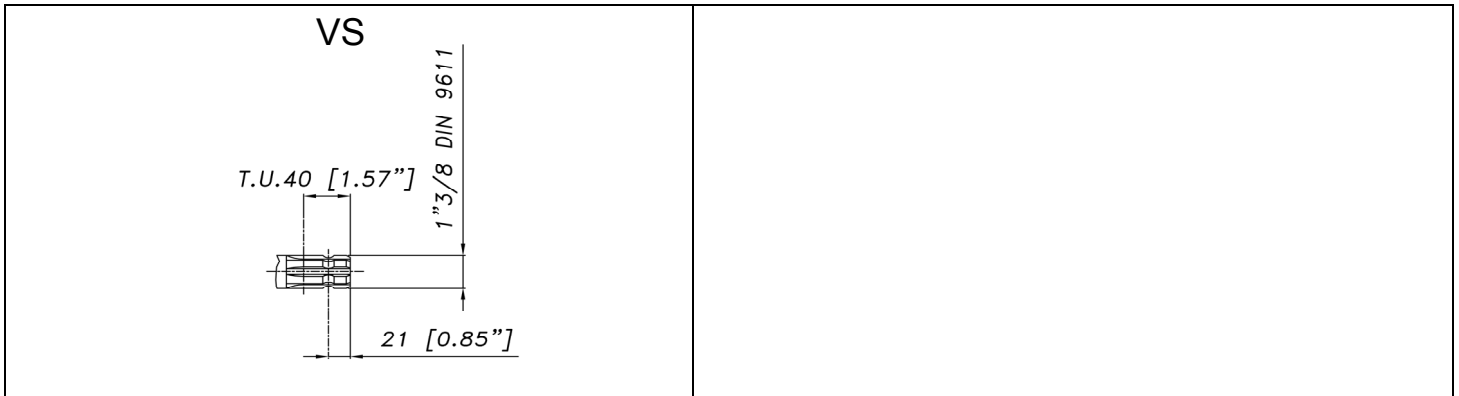


## DIMENSIONI D'INGOMBRO - OVERALL DIMENSIONS



## ALBERO POMPA - PUMP SHAFT



## COPPIA DI SERRAGGIO - TORQUE CHART

CODICE - CODE	Q.TY	POS	N.m	Lbr.ft
63.0018.51.2	3	33	25	18,5
83.5089.00.2	1	41	20	14,8
85.2585.00.2	1	50	5 (LOXEAL 55-14)	3,7 (LOXEAL 55-14)
86.2684.00.2	2	22	5	3,7
86.3001.50.2	3	36	10	7,4
86.3187.05.2	4	31	22	16,3
86.2752.50.2	4	59	22	16,3
86.3265.50.2	3	17	44	32,5
86.3562.05.2	12	35	30	22
86.3694.65.2	1	75	40	29,5
86.2852.00.2	4	91	10	7,4

Tolleranza di serraggio: 0/-10%  
Tolerance on torque value: 0/-10%

## INFORMAZIONI UTILI USEFUL INFORMATION



LUBRIFICANTE- LUBRICANT:				
OLIO MOTORE O SEMIIDRAULICO SAE 30 MOTOR OIL OR SEMI-HYDRAULIC OIL SAE 30				
PRESSIONE ACCUMULATORE ACCUMULATOR PRESSURE				
PRESSIONE DI LAVORO - OPERATING PRESSURE	2 ÷ 5	5 ÷ 10	10 ÷ 20	20 ÷ 50
ACCUMULATORE ACCUMULATOR	2	2 ÷ 5	5 ÷ 7	6 ÷ 8

## KIT MEMBRANE - DIAPHRAGMS KIT

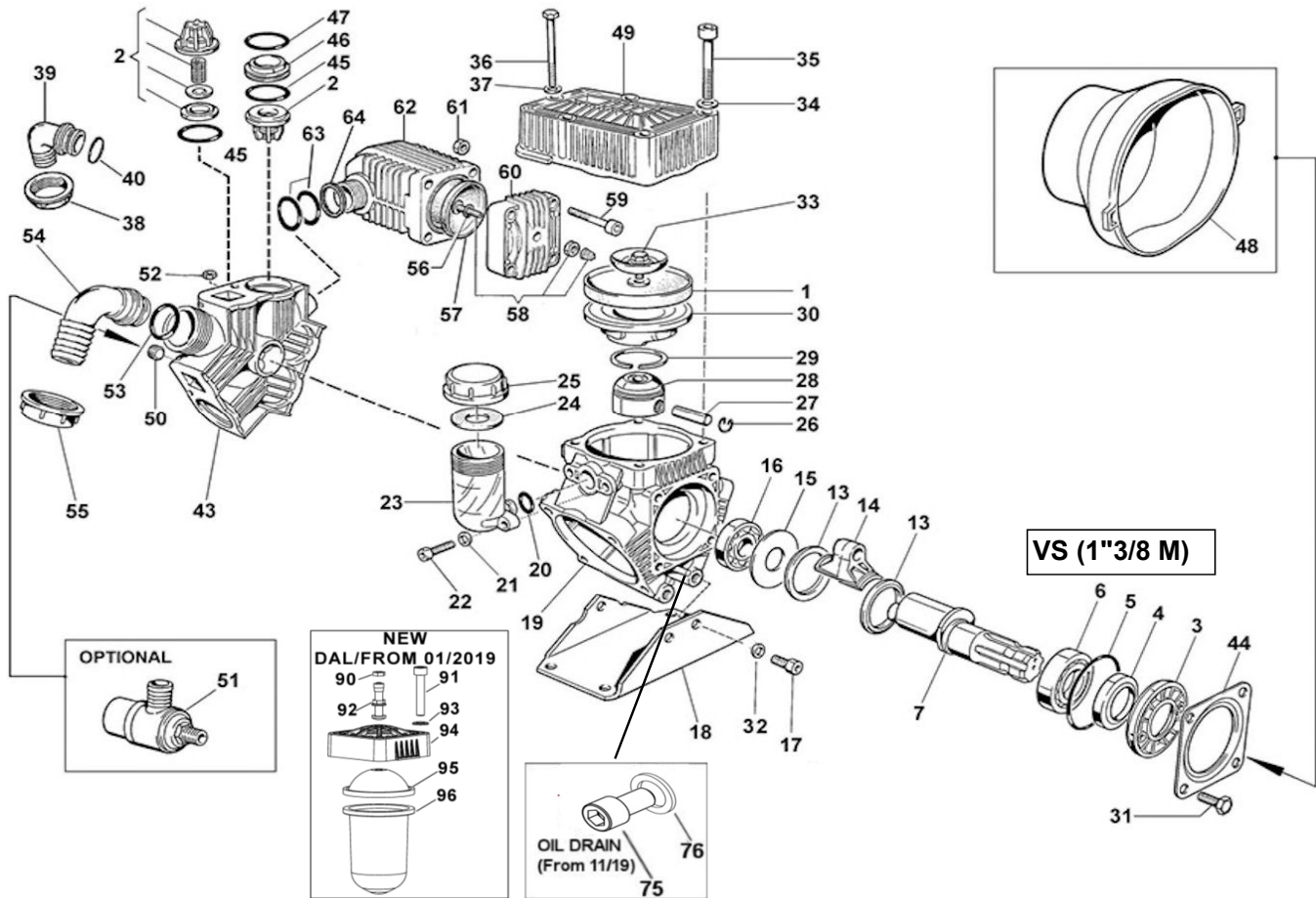
KIT	63.9828.97.3 63.9828.97.A *	BUNA - N				63.9829.97.3DS 63.9829.97.ADS	PRE-SET DURAMAX				63.9829.97.3 63.9829.97.A *	PRE-SET DESMOPAN				63.9831.97.3 63.9831.97.A	VITON					63.9832.97.3 63.9832.97.A *	PENTAX			
		1	45	47	57		1	45	47	57		1	45	47	57		1	45	47	57	1		45	47	57	
POSIZIONE ESPLOSO POSITION NUMBER		1	45	47	57		1	45	47	57		1	45	47	57	1	45	47	57		1	45	47	57		
QUANTITA' NEL KIT QUANTITIES INCLUDED		3	6	4	1		3	6	4	1		3	6	4	1	3	6	4	1		3	6	4	1		

\* .3: per pompe con calotta accumulatore in alluminio/for pumps with aluminum ballaster cover  
\* .A: per pompe con calotta accumulatore in polipropilene/for pumps with polypropylene ballaster cover

## KIT POMPA/KIT VALVOLE - PUMP KIT/VALVES KIT

KIT	63.9827.97.3	KIT POMPA VS PUMP KIT VS				63.9872.97.3	KIT VAM INOX 303 VALVES KIT 303			63.9906.97.3	KIT VAM INOX 316 VALVES KIT 316		
		5	4	45	47		2	45	47		2	45	47
POSIZIONE ESPLOSO POSITION NUMBER		5	4	45	47		2	45	47		2	45	47
QUANTITA' NEL KIT QUANTITIES INCLUDED		1	1	6	4		6	6	4		6	6	4

# POLY 2100 VS (1"3/8 M)



POS.	CODICE PART NO. REF.	DENOMINAZIONE - DESCRIPTION - DESCRIPTION	Q.TY	POS.	CODICE PART NO. REF.	DENOMINAZIONE - DESCRIPTION - DESCRIPTION	Q.TY
1	95.0040.31.2	MEMBRANA PISTONE	3	39	84.0542.40.2	RACCORDO CURVO D.25-1"	1
1	95.0040.33.2	MEMBRANA PISTONE VITON	3	40	80.3219.05.2	ANELLO OR 3,0x25 VITON	1
1	95.0040.00.ADS	MEMBRANA PISTONE DURAMAX PRE-SET	3	43	63.0116.32.2	COLLETTORE A/M	1
1	95.0040.00.A	MEMBRANA PISTONE DESMOPAN PRE-SET	3	44	17.0016.61.2	COPERCHIO P.D.F.	1
2	28.9905.97.3	GR. VALVOLA A/M INOX AISI 316 (STD.)	6	45	80.3320.70.2	ANELLO OR 5,0x40 VITON	6
2	28.9809.97.3	GR. VALVOLA A/M INOX AISI 303 (OPT.)	6	46	28.0229.32.2	DISTANZIALE VALVOLE A/M	4
3	53.0007.32.2	SUPPORTO ANELLO TENUTA RADIALE	1	47	80.3219.90.2	ANELLO OR 3,0x39 VITON	4
4	80.2143.10.2	ANELLO RADIALE D.35x52x7	1	48	31.1468.32.2	CUFFIA DI PROTEZIONE (OPT.)	1
5	80.3310.00.2	ANELLO OR 4,0x82	1	49	63.0022.32.2	TESTATA	3
6	81.2837.00.2	CUSCINETTO 35x62x14	1	50	85.2586.00.2	TAPPO CONICO EI G.3/8DIN906 INOX A4	1
7	63.0009.26.2	ALBERO ECCENTRICO "VS"	1	51	24.3016.97.3	VALVOLA DI SICUREZZA 15BAR (OPT.)	1
13	26.0047.76.2	ANELLO SERRAGGIO BIELLE	2	52	81.4573.00.2	DADO M8 UNI5588 (FINO A 01-19)	3
14	23.0005.09.2	BIELLA SINGOLA ALLUMINIO	3	53	80.3219.15.2	ANELLO OR 3,0x30 VITON	1
15	95.0097.61.2	DISTANZIALE ALBERO	1	54	84.0570.00.2	RACCORDO CURVO D.35-1,37" (OPTIONAL)	1
16	81.2646.00.2	CUSCINETTO 20x52x15	1	54	84.0561.00.2	RACCORDO CURVO D.30-1,18" (OPTIONAL)	1
17	86.3265.50.2	VITE TCEI M10x25 UNI5931	3	54	84.0566.00.2	RACCORDO CURVO D.32-1,25" (OPTIONAL)	1
18	63.0135.61.2	PIEDE POMPA	1	54	84.0571.00.2	RACCORDO CURVO D.38-1,49" (OPTIONAL)	1
19	63.0101.09.2	CARTER POMPA POLY 100-S	1	54	84.0591.00.2	RACCORDO CURVO D.40-1,57"	1
20	80.3180.00.2	ANELLO OR 2,62x15,08	1	55	82.0070.00.A	GALLETTO G.1"1/2	1
21	84.3685.40.2	ROSETTA D.8,2x15x1,5	2	56	80.3213.00.2	ANELLO OR 3,0x6 (FINO A 01-19)	1
22	86.2684.00.2	VITE TCEI M8x25 UNI5931	2	57	23.0041.31.2	MEMBRANA ACCUMULATORE (FINO A 01-19)	1
23	23.0008.32.2	SERBATOIO OLIO	1	58	86.1608.50.2	VALVOLA ARIA COMPLETA (FINO A 01-19)	1
24	82.4120.00.2	GUARNIZIONE D.19x45x1,5 (FINO A 09-20)	1	59	86.2752.50.2	VITE TCEI M8x35 UNI5931 (FINO A 01-19)	4
24	23.0097.31.2	MEMBRANA SERBATOIO OLIO (DA 09-20)	1	60	11.0004.09.2	CALOTTA ACCUMULATORE (FINO A 01-19)	1
25	85.2750.00.2A	TAPPO SERBATOIO OLIO G.1" 1/2 FEMM.	1	61	81.4580.50.2	DADO M8 ALTO UNI5587 INOX	4
26	80.0021.00.2	ANELLO D.15	6	62	27.0035.32.2	CORPO ACCUMULATORE	1
27	85.2006.70.2	SPINOTTO D.15x46	3	63	80.3207.50.2	ANELLO OR 2,62x29,82 VITON	2
28	63.0103.09.2	PISTONE D.66	3	64	63.0120.32.2	DISTANZIALE ACCUMULATORE	1
29	81.8524.00.2	FASCIA ELASTICA D.66	3	75	86.3694.65.2	VITE TCEI M12x20 UNI5931	1
30	63.0104.01.2	CAMICIA D.66	3	76	82.4066.00.2	GUARNIZIONE D.13,2x17x1	1
31	86.3187.05.2	VITE TCEI M10x18 UNI5931	4	90	86.1611.00.2	DADO VALVOLA ARIA (DA 01-19)	1
32	84.3760.00.2	ROSETTA SCHNORR 10,5x16x1	3	91	86.2852.10.2	VITE TCEI M8x45 UNI5931 INOX (DA 01-19)	4
33	63.9806.97.3	KIT PIATTELLO VITE INOX	3	92	86.1609.00.2	VALVOLA ARIA COMPLETA (DA 01-19)	1
34	84.3805.00.2	ROSETTA D.10,5x21x2 UNI6592 INOX	12	93	84.3685.40.2	ROSETTA D.8,4x15x1,5 (DA 01-19)	4
35	86.3562.05.2	VITE TCEI M10x70 UNI5931 12.9	12	94	11.0183.32.2	CALOTTA ACCUM. POLIPROP. (DA 01-19)	1
36	86.3001.05.2	VITE TCEI M8x75 UNI5931	3	95	10.0041.31.2	MEMBRANA SUPERIORE (DA 01-19)	1
37	84.3697.00.2	ROSETTA D.8,4x18x2	3	96	23.0094.31.2	MEMBRANA INFERIORE (DA 01-19)	1
38	82.0067.50.2	GALLETTO G.1"1/4	1				