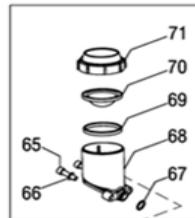
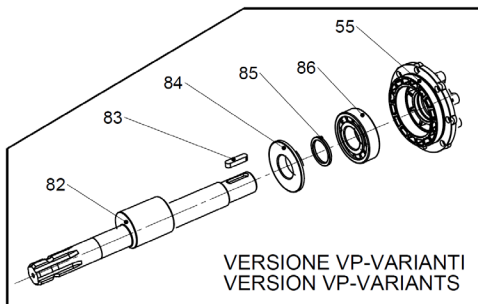
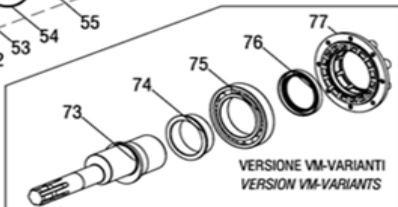
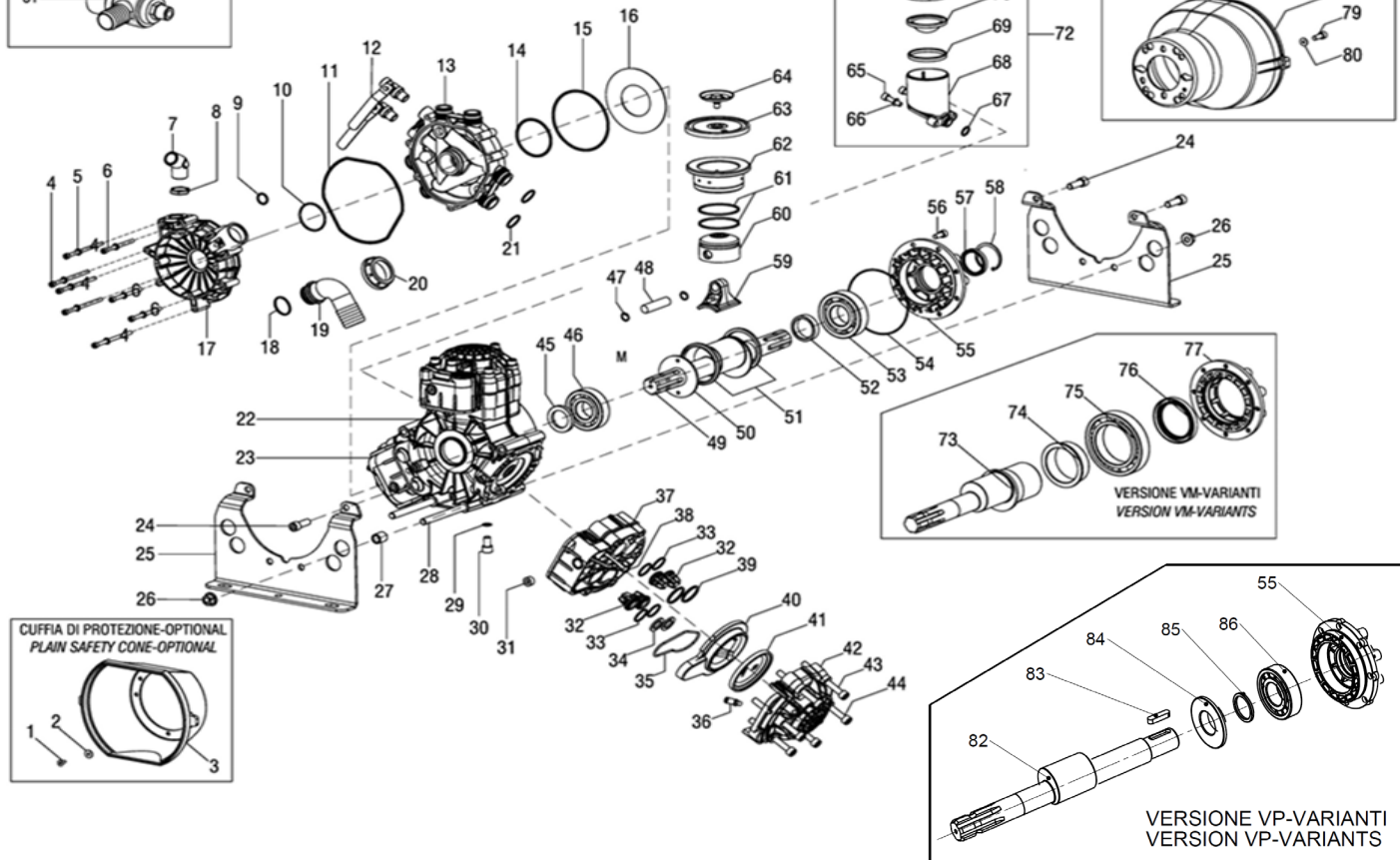
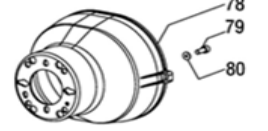




VALVOLA DI SICUREZZA-OPTIONAL  
SAFETY VALVE-OPTIONAL



CUFFIA DI PROTEZIONE-OPTIONAL  
PLAIN SAFETY CONE-OPTIONAL



POS.	CODICE PART NO. REF.	DENOMINAZIONE - DESCRIPTION - DESCRIPTION	Q.TY
1	84.3560.00.2	ROSETTA D.5,5x15x1,6 (OPTIONAL)	3
2	86.1846.00.2	VITE TCCT AUTOF. 5,5x16 (OPTIONAL)	3
3	31.1466.32.2	CUFFIA DI PROTEZIONE (OPTIONAL)	1
4	86.2440.00.2	VITE TCEI M6X100	5
5	84.3585.00.2	ROSETTA D.6	8
6	86.2435.00.2	VITE TCEI M6X80	3
7	83.5063.28.2	RACCORDO A 60° G.3/4 M-M	1
8	81.4909.00.2	DADO SPECIALE G.3/4 OT.	1
9	80.3182.50.2	ANELLO OR 2,62X17,13 VITON	1
10	80.3270.50.2	ANELLO OR 3,53X49,2 (KIT VITON)	1
11	80.3296.10.2	ANELLO OR 3,53X151,99 VITON	1
12	84.5544.10.2	RUBINETTO A SFERA SX.	2
13	39.0002.32.2	COLLETTORE	1
14	80.3283.71.2	ANELLO OR D.3.53X68,26 VITON	1
15	80.3291.08.2	ANELLO OR D.3.53X113,9 VITON	1
16	39.0005.68.2	DISCO	1
17	39.0003.32.2	COPERCHIO COLLETTORE	1
18	80.3219.10.2	ANELLO OR D.3.0x30	1
19	84.0591.00.2	RACCORDO A 90° D.40-1,57"	1
20	82.0070.00.a	GALLETTO G.1"1/2	1
21	80.3204.50.2	ANELLO OR 2,62X23,81 KIT VITON	6
22	39.0019.09.2	CARTER (Per viti M10)	1
22	39.0001.09.2	CARTER (per viti M8)	1
23	40.0006.09.2	COPERCHIO ACCCUMULATORE DX.	2
24	86.3880.00.2	VITE M12X35 UNI 5931	4
25	39.0006.61.2	PIEDINO	2
26	81.4706.00.2	DADO AUTOBLOCCANTE	4
27	39.0012.49.2	DISTANZIALE PER PIEDE	2
28	39.0009.49.2	TIRANTE M12	2
29	82.4079.00.2	GUARNIZIONE IN RAME D.13,2X17X1	1
30	86.3694.50.2	VITE M12X20 UNI 5931	3
31	85.2589.00.2	TAPPO G.3/8	1
32	40.9800.97.3	GR. VALVOLA AM	12
33	80.3205.60.2	ANELLO OR R 2,62X25,07 VITON	12
34	40.0015.61.2	DISTANZIALE VALVOLA	6
35	40.0022.33.2	ANELLO OR SAGOMATO VITON	3
36	86.1605.00.2	VALVOLA ARIA	3
37	40.0002.32.2	TESTATA	3
38	86.2428.00.2	VITE TCEI M6X65	6
39	80.3208.05.2	ANELLO OR 2,62X32,99 VITON	6
40	40.0003.32.2	ACCUMULATORE INFERIORE	3
41	40.0011.31.2	MEMBRANA ACCUMULATORE NBR	3
41	40.0011.33.2	MEMBRANA ACCUMULATORE VITON (OPT.)	3
42	40.0014.09.2	COPERCHIO ACCCUMULATORE SX.	4
43	86.3600.00.2	VITE TCEI M10X95	12
44	86.3638.00.2	VITE TCEI M10X110	6
45	80.2143.10.2	ANELLO RADIALE D.35X52X7	1
46	81.2867.00.2	CUSCINETTO D.35X80X21	1
47	80.0021.00.2	ANELLO ELASTICO	6
48	85.2007.00.2	SPINOTTO 15x54	3

POS.	CODICE PART NO. REF.	DENOMINAZIONE - DESCRIPTION - DESCRIPTION	Q.TY
49	41.0033.26.2	ALBERO ECCENTRICO VERSIONE VD	1
50	41.0023.61.2	ANELLO DI SPALLAMENTO	1
51	14.0015.76.2	ANELLO BIELLA	2
52	39.0007.41.2	DISTANZIALE ALBERO	1
53	81.2913.00.2	CUSCINETTO D.40X90X23	1
54	80.3210.68.2	ANELLO OR D.2.62X120,32	1
55	48.0034.09.2	SUPPORTO CUSCINETTO VERSIONE VD/VP (M10)	1
55	48.0003.09.2	SUPPORTO CUSCINETTO VERSIONE VD/VP (M8)	1
56	86.3216.00.2	VITE TCEI M10X20 (per viti M10)	8
56	86.2562.00.2	VITE TCEI M8X20 (per viti M8)	8
57	80.2178.10.2	ANELLO RADIALE D.40x52x7	1
58	80.1369.00.2	ANELLO ELASTICO D.52	1
59	39.0004.11.2	BIELLA SINGOLA	3
60	37.0016.09.2	PISTONE (PPS 1211)	3
60	48.0028.09.2	PISTONE (PPS 1212)	3
61	81.8527.00.2	FASCIA ELASTICA (PPS 1211)	6
61	81.8530.00.2	FASCIA ELASTICA (PPS 1212)	6
62	43.0015.01.2	CAMICIA (PPS 1211)	3
62	48.0029.01.2	CAMICIA (PPS 1212)	3
63	95.0040.31.2	MEMBRANA PISTONE BUNA-N	3
63	95.0040.33.2	MEMBRANA PISTONE VITON (OPTIONAL)	3
63	95.0040.00.2	MEMBRANA PISTONE DESMOPAN (OPTIONAL)	3
63	95.0040.36.2	MEMBRANA PISTONE HPS (OPTIONAL)	3
63	95.0040.37.2	MEMBRANA PISTONE PENTAX (OPTIONAL)	3
64	41.9835.97.3	KIT PIATTELLO INOX + VITE	3
65	86.2682.50.2	VITE TCEI M8X25 UNI 5931	2
66	84.3685.50.2	ROSETTA D.8,2X15X1,5 UNI 1750	2
67	80.3180.00.2	ANELLO OR D.2,62X15,08	1
68	55.0004.32.2	SERBATOIO OLIO	1
69	14.0116.32.2	DISTANZIALE MEMBRNA	1
70	41.0017.31.2	MEMBRANA SERBATOIO	1
71	28.0144.32.2	COPERCHIO SERBATOIO	1
72	55.9817.97.3	KIT SERBATOIO OLIO	1
73	40.0017.26.2	ALBERO ECCENTRICO VM	1
74	39.0010.54.2	BOCCOLA ALBERO	1
75	81.3023.00.2	CUSCINETTO A SFERE 80X125X22	1
76	80.2264.10.2	ANELLO RADIALE D.68X90X10	1
77	39.0008.09.2	SUPPORTO CUSCINETTO VERSIONE VM (per viti M8)	1
77	39.0021.09.2	SUPPORTO CUSCINETTO VERSIONE VM (per viti M10)	1
78	31.1482.32.2	CUFFIA DI PROTEZIONE L.180 (OPTIONAL)	1
78	31.1468.32.2	CUFFIA DI PROTEZIONE L.135 (OPTIONAL)	1
79	86.2547.00.2	VITE TCEI M8X18 (OPTIONAL)	2
80	84.3696.00.2	ROSETTA D.8.4 (OPTIONAL)	2
81	24.3050.97.3	VALVOLA DI SICUREZZA 50 BAR (OPTIONAL)	1
82	41.0138.26.2	ALBERO ECC=9,25 VP	1
83	80.6579.00.2	LINGUETTA 10x8x40 UNI 6604	1
84	41.0206.19.2	ANELLO DI SPALLAMENTO D.40x88x16.5	1
85	39.0017.76.2	ANELLO DISTANZIALE 40x50x4	1
86	81.2912.00.2	CUSCINETTO A RULLI NJ 308 EC	1