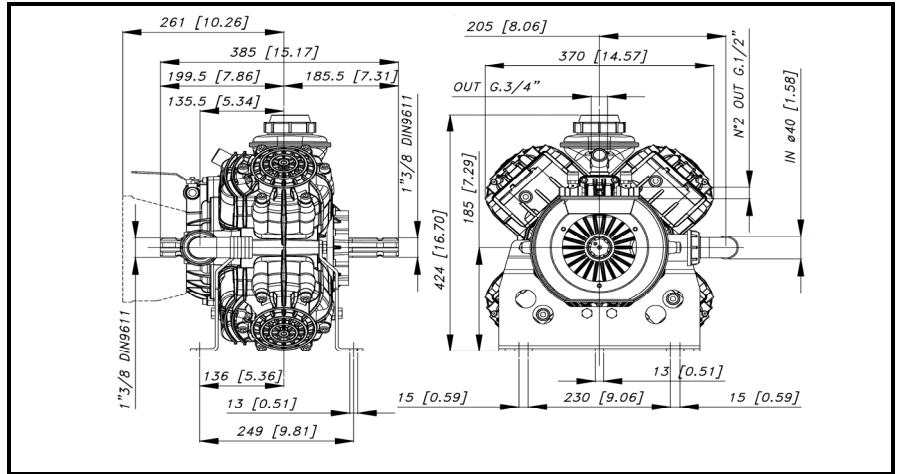


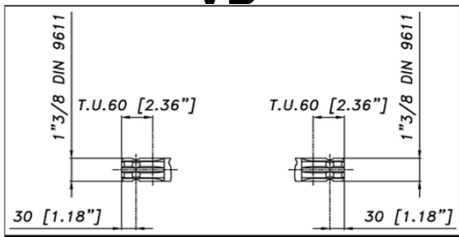


DIMENSIONI D'INGOMBRO - OVERALL DIMENSIONS

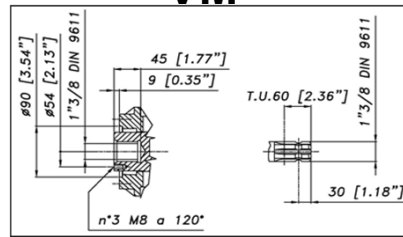


ALBERO POMPA - PUMP SHAFT

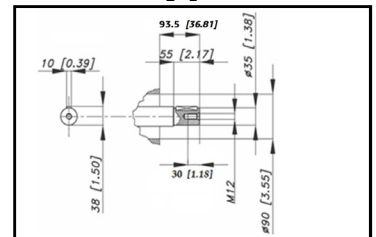
VD



VM



VP



COPPIA DI SERRAGGIO - TORQUE CHART

CODICE - CODE	Q.TY	POS	N-m	Lbr-ft
86.2562.00.2	8	11	22	16.2
41.9835.97.3	4	3	25	18.4
86.4139.00.2	2	14	68	50.2
86.3740.00.2	2	16	68	50.2
86.2440.00.2	2	31	7	5.2
86.4025.10.2	2	33	68	50.2
81.4706.00.2	2	34	68	50.2
86.2428.00.2	6	39	7	5.2
86.2428.00.2	8	51	7	5.2
86.3638.00.2	8	56	44	32.5
86.3600.00.2	16	57	44	32.5
86.2216.00.2	2	64	7	5.2
86.2547.00.2	2	70	22	16.2

Tolleranza di serraggio: 0/-10%  
Tolerance on torque value: 0/-10%

INFORMAZIONI UTILI  
USEFUL INFORMATION

LUBRIFICANTE - LUBRICANT:				
OLIO MOTORE O SEMIIDRAULICO SAE 75-W90 MOTOR OIL OR SEMI-HYDRAULIC OIL SAE 75-W90				
PRESSIONE ACCUMULATORE ACCUMULATOR PRESSURE				
PRESSIONE DI LAVORO - OPERATING PRESSURE	2 + 5	5+10	10 + 20	20 + 50
ACCUMULATORE ACCUMULATOR	2	2 + 5	5 + 7	6 + 8

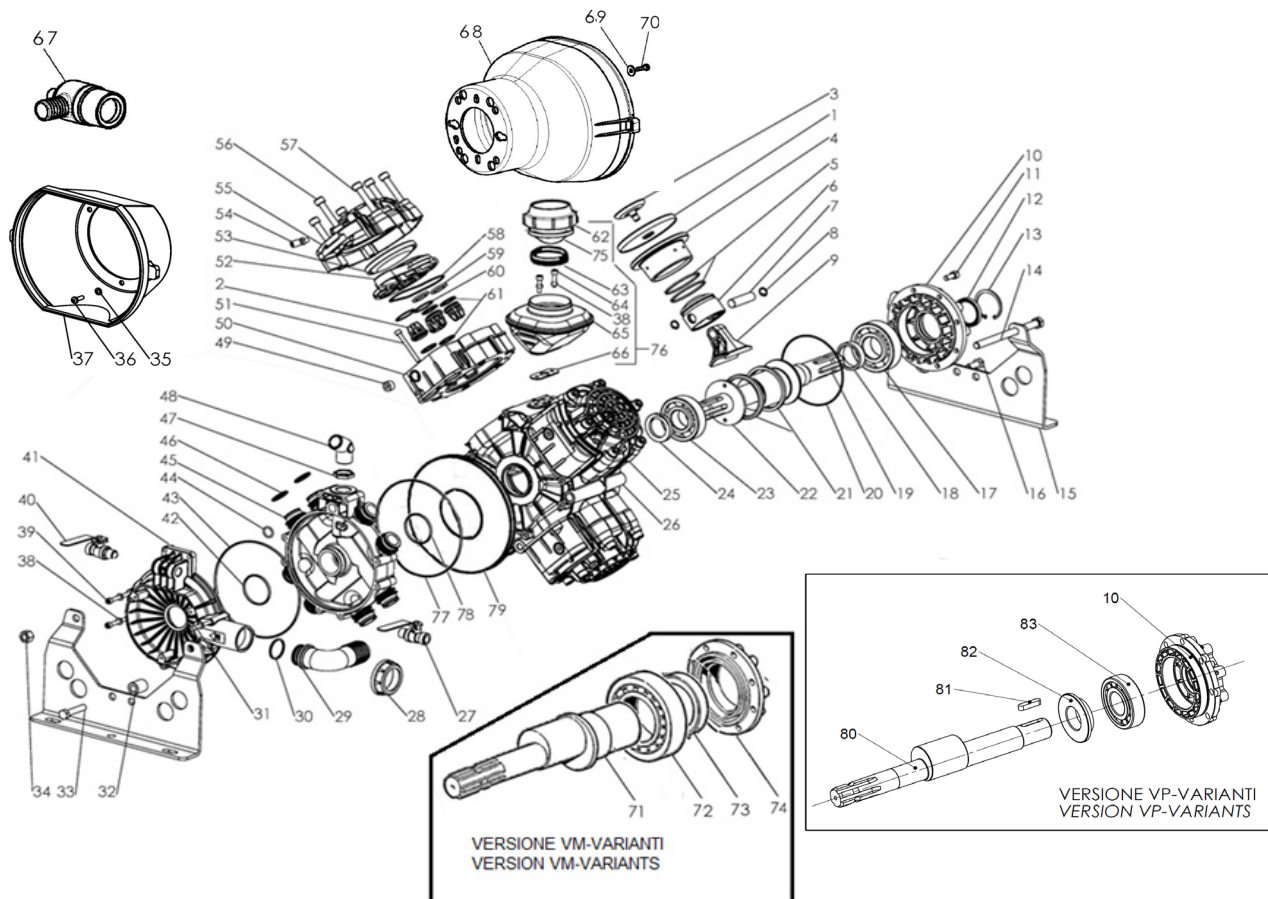
KIT MEMBRANE/KIT VALVOLE - DIAPHRAGMS KIT /VALVES KIT

KIT	BUNA - N 40.9802.97.3 DESMOPAN 40.9803.97.3 HPS 40.9804.97.3 PENTAX 40.9811.97.3						VITON 40.9805.97.3								40.9808.97.3	KIT VALVOLE VALVE KIT				
	1	46	53	58	60	61	1	46	53	58	60	61	42	43		44	77	78	2	60
POSIZIONE ESPLOSO POSITION NUMBER	1	46	53	58	60	61	1	46	53	58	60	61	42	43	44	77	78	2	60	61
QUANTITA' NEL KIT QUANTITIES INCLUDED	4	8	4	4	8	16	4	8	4	4	8	16	1	1	1	1	1	16	8	16

KIT POMPA- PUMP KIT

KIT	40.9806.97.3	KIT POMPA VD PUMP KIT VD										40.9807.97.3	KIT POMPA VM PUMP KIT VM												
		46	58	60	61	42	43	44	12	20	24		77	78	46	58	60	61	42	43	44	73	20	24	77
POSIZIONE ESPLOSO POSITION NUMBER		46	58	60	61	42	43	44	12	20	24	77	78	46	58	60	61	42	43	44	73	20	24	77	78
QUANTITA' NEL KIT QUANTITIES INCLUDED		8	4	8	4	16	1	1	1	1	1	1	1	8	4	8	16	1	1	1	1	1	1	1	1

# PPS 1613 - 1615



POS.	CODICE PART NO. REF.	DENOMINAZIONE - DESCRIPTION - DESCRIPTION	Q.TY	POS.	CODICE PART NO. REF.	DENOMINAZIONE - DESCRIPTION - DESCRIPTION	Q.TY
1	95.0040.31.2	MEMBRANA PISTONE BUNA-N	4	42	80.3270.50.2	ANELLO OR 3,53X49,2 VITON	1
1	95.0040.33.2	MEMBRANA PISTONE VITON (OPTIONAL)	4	43	80.3292.50.2	ANELLO OR 3,53X171,05 VITON	1
1	95.0040.00.2	MEMBRANA PISTONE DESMOPAN (OPTIONAL)	4	44	80.3217.40.2	ANELLO OR 3,0X16 VITON	1
1	95.0040.36.2	MEMBRANA PISTONE HPS (OPTIONAL)	4	45	40.0004.32.2	COLLETTORE	1
1	95.0040.37.2	MEMBRANA PISTONE PENTAX (OPTIONAL)	4	46	80.3204.50.2	ANELLO OR 2,62X23,81 VITON	8
2	40.9800.97.3	GR. VALVOLA A/M	16	47	81.4909.00.2	DADO SPECIALE G.3/4 OT.	1
3	41.9835.97.3	KIT PIATTELLO INOX + VITE	4	48	83.5063.28.2	RACCORDO A 60° G.3/4 M-M	1
4	41.0026.01.2	CAMICIA (PPS 1613)	4	49	85.2589.00.2	TAPPO G.3/8	4
4	43.0015.01.2	CAMICIA (PPS 1615)	4	50	40.0002.32.2	TESTATA	4
5	81.8524.00.2	FASCIA ELASTICA (PPS 1613)	8	51	86.2428.00.2	VITE TCEI M6X65	4
5	81.8527.00.2	FASCIA ELASTICA (PPS 1615)	8	52	40.0003.32.2	ACCUMULATORE INFERIORE	8
6	41.0025.09.2	PISTONE (PPS 1613)	4	53	40.0011.31.2	MEMBRANA ACCUMULATORE NBR	4
6	37.0016.09.2	PISTONE (PPS 1615)	4	53	40.0011.33.2	MEMBRANA ACCUMULATORE VITON (OPT.)	4
7	85.2007.00.2	SPINOTTO 15x54	4	54	86.1605.00.2	VALVOLA ARIA	4
8	80.0021.00.2	ANELLO ELASTICO	8	55	40.0014.09.2	COPERCHIO ACCUMULATORE SX.	2
9	41.0047.11.2	BIELLA SINGOLA	4	56	86.3638.00.2	VITE TCEI M10X110	8
10	48.0003.09.2	SUPPORTO CUSCINETTO VD/VP (per viti M8)	1	57	86.3600.00.2	VITE TCEI M10X95	16
10	48.0034.09.2	SUPPORTO CUSCINETTO VD/VP (per viti M10)	1	58	40.0022.33.2	ANELLO OR SAGOMATO VITON	4
11	86.2562.00.2	VITE TCEI M8X20 (per vite M8)	8	59	40.0015.61.2	DISTANZIALE VALVOLA	8
11	86.3216.00.2	VITE TCEI M10X20 (per vite M10)	8	60	80.3208.05.2	ANELLO OR 2,62X31,42 VITON	8
12	80.2178.00.2	ANELLO RADIALE D.40x52x7	1	61	80.3205.60.2	ANELLO OR R 2,62X25,07 VITON	16
13	80.1369.00.2	ANELLO ELASTICO D.52	1	62	28.0144.32.2	TAPPO SERBATOIO OLIO	1
14	86.4139.00.2	VITE TE M12X160	2	63	14.0116.32.2	DISTANZIALE MEMBRANA	1
15	40.0009.61.2	PIEDINO	2	64	86.2216.00.2	VITE TCEI M6X25	2
16	86.3740.00.2	VITE TE M12X30	2	65	40.9801.97.3	ASSIEME SERBATOIO OLIO	1
17	81.2913.00.2	CUSCINETTO D.40X90X23	1	66	14.0017.72.2	GUARNIZIONE SERBATOIO	1
18	48.0008.41.2	DISTANZIALE ALBERO	1	67	24.3050.97.3	VALVOLA DI SICUREZZA 50 BAR (OPTIONAL)	1
19	41.0033.26.2	ALBERO ECCENTRICO	1	68	31.1482.32.2	CUFFIA DI PROTEZIONE L.180 (OPTIONAL)	1
20	80.3210.68.2	ANELLO OR D.2,62X120,32	1	68	31.1468.32.2	CUFFIA DI PROTEZIONE L.135 (OPTIONAL)	1
21	14.0015.76.2	ANELLO BIELLA	2	69	84.3696.00.2	ROSETTA D.8.4 (OPTIONAL)	2
22	41.0023.61.2	ANELLO DI SPALLAMENTO	1	70	86.2547.00.2	VITE TCEI M8X18 (OPTIONAL)	2
23	81.2867.00.2	CUSCINETTO D.35X80X21	1	71	40.0017.26.2	ALBERO ECCENTRICO VM	1
24	80.2143.10.2	ANELLO RADIALE D.35X52X7	1	72	81.3020.00.2	CUSCINETTO A SFERE 70X125X24	1
25	40.0006.09.2	COPERCHIO ACCUMULATORE DX.	2	73	80.2264.10.2	ANELLO RADIALE D.68X90X10	1
26	40.0001.09.2	CARTER (per vite M8)	1	74	48.0004.09.2	SUPPORTO CUSCINETTO VM (per viti M8)	1
26	40.0028.09.2	CARTER (per vite M10)	1	74	48.0035.09.2	SUPPORTO CUSCINETTO VM (per viti M10)	1
27	84.5544.00.2	RUBINETTO A SFERA DX.	1	75	41.0017.31.2	MEMBRANA SERBATOIO OLIO	1
28	82.0070.00.A	GALLETTO G.1"1/2	1	76	40.9809.97.3	KIT SERBATOIO OLIO	1
29	84.0591.00.2	RACCORDO A 90° D.40-1,57"	1	77	80.3291.12.2	ANELLO OR D.3.53X132,9 VITON	1
30	80.3219.10.2	ANELLO OR D.3.0x30	1	78	80.3283.71.2	ANELLO OR D.3.53X68,26 VITON	1
31	86.2440.00.2	VITE TCEI M6X100	2	79	40.0199.68.2	DISCO	1
32	40.0018.75.2	DISTANZIALE PIEDINO	2	80	41.0138.26.2	ALBERO ECC=9,25 VP	1
33	86.4025.10.2	VITE TE M12X55	2	81	80.6579.00.2	LINGUETTA 10x8x40 UNI 6604	1
34	81.4706.00.2	DADO M12 FLANGIATO	2	82	41.0170.19.2	ANELLO DI SPALLAMENTO D.40x85x18.5	1
35	84.3560.00.2	ROSETTA D.5,5x15x1,6 (OPTIONAL)	3	83	81.2912.00.2	CUSCINETTO A RULLI NJ 308 EC	1
36	86.1846.00.2	VITE TCTC AUTOF. 5.5x16 (OPTIONAL)	3				
37	31.1466.32.2	CUFFIA DI PROTEZIONE (OPTIONAL)	1				
38	84.3585.00.2	ROSETTA D.6	10				
39	86.2428.00.2	VITE TCEI M6X65	6				
40	84.5544.10.2	RUBINETTO A SFERA SX.	1				
41	40.0005.32.2	COPERCHIO COLLETTORE	1				