

POMPE A PISTONI

Serie CX

**IDROMECCANICA
BERTOLINI**



**Libretto
istruzioni uso, in-
stallazione, ma-
nutenzione e
norme di
sicurezza**

Pompe Serie CX



I



**IDROMECCANICA
BERTOLINI**

Reggio Emilia - Italy

Via F.lli Cervi 35/1 42124 REGGIO EMILIA - ITALIA

DATI DEL COSTRUTTORE:

Costruttore: IDROMECCANICA BERTOLINI S.p.A.
Indirizzo: Via F.lli Cervi 35/1
42124 REGGIO EMILIA - ITALIA
Tel. +39 0522 306641 Fax +39 0522 306648
E-mail: email@bertolinipumps.com
Internet: www.bertolinipumps.com

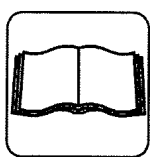
Emissione: Giugno 2010
Revisione: 01 Giugno 2010

Lei ha accordato la sua preferenza a “**BERTOLINI**” ed ha acquistato un prodotto costruito con la tecnologia più moderna e materiali ricercati per la miglior qualità, durata e funzionalità.

La ringraziamo per la fiducia riservatoci.

Leggete e conservate sempre a portata di mano il presente manuale, che Vi sarà utile per qualsiasi dubbio sulle caratteristiche e funzionalità del prodotto.

Grazie per aver scelto “Bertolini”



Idromeccanica Bertolini S.p.A. raccomanda un’attenta lettura del presente manuale d’uso e manutenzione, prima di installare e di utilizzare la pompa e di tenerlo a portata di mano per qualsiasi ulteriore e successiva consultazione. Il manuale è da considerarsi parte integrante della pompa.

L’utilizzatore della pompa e il costruttore dell’impianto sono tenuti alla conoscenza e al rispetto delle legislazioni sull’argomento in vigore nel Paese d’utilizzazione della stessa, oltre ad osservare attentamente quanto è riportato nel presente manuale.



















INDICE

Il presente manuale d'uso e manutenzione é composto dai seguenti capitoli:

1. NORME GENERALI DI SICUREZZA	Pag. 4
2. DESCRIZIONE DEL PRODOTTO	Pag. 5
3. CARATTERISTICHE TECNICHE	Pag. 6
3.1 Identificazione dei componenti	Pag. 7
3.2 Destinazione d'uso	Pag. 8
4. PRESCRIZIONI PER L'INSTALLAZIONE	Pag. 9
4.1 Accoppiamento pompa motore	Pag. 9
4.2 Circuito di alimentazione	Pag. 10
4.3 Circuito di alta pressione	Pag. 10
4.4 Schemi generali di installazione	Pag. 12
4.5 Errori da evitare	Pag. 13
5. DISPOSITIVI DI SICUREZZA E PREVENZIONE MALFUNZIONAMENTI	Pag. 14
5.1 Dispositivi di sicurezza	Pag. 14
5.2 Prevenzione dei malfunzionamenti	Pag. 14
5.2 A Protezione dalle sovrappressioni	Pag. 14
5.2 B Protezione dalle particelle abrasive	Pag. 14
5.2 C Protezione dalle pulsazioni	Pag. 15
5.2 D Protezione dalla cavitazione e dimensionamento circuito aspirazione	Pag. 15
5.2 E Protezione dal surriscaldamento	Pag. 18
5.2 F Protezione dalla mancata o scarsa alimentazione	Pag. 18
5.2 G Risparmio di energia/corretto uso della pompa	Pag. 18
6. FAQ	Pag. 19
7. MESSA IN SERVIZIO	Pag. 20
7.1 Avviamento	Pag. 21
7.2 Utilizzo	Pag. 21
7.3 Perdita d'acqua dalle guarnizioni	Pag. 21
7.4 Arresto della pompa	Pag. 21
8. INCONVENIENTI E RIMEDI	Pag. 22
9. GARANZIA	Pag. 23
10. MANUTENZIONE E RIPARAZIONI	Pag. 24
10.1 Manutenzione del manovellismo e lubrificazione.	Pag. 24
10.2 Manutenzione delle valvole aspirazione/ mandata	Pag. 25
10.3 Sostituzione guarnizioni di tenuta	Pag. 26
10.4 Sostituzione delle tenute olio pistoni	Pag. 27
10.5 Sostituzione delle tenute olio sull'albero	Pag. 28
10.6 Tabella attrezzature per le riparazioni	Pag. 29
11. DICHIARAZIONE DEL FABBRICANTE	Pag. 30

- a) Il presente manuale rispetta lo stato della tecnica al momento della commercializzazione del prodotto e non può essere considerato inadeguato solo perché successivamente aggiornato in base a nuove esperienze. **IDROMECCANICA BERTOLINI S.p.A.** ha il diritto di aggiornare i prodotti e i relativi manuali senza l'obbligo di aggiornare prodotti e manuali precedenti, se non nei casi richiesti da esclusivi motivi di sicurezza.
- b) Il **“Servizio Tecnico Bertolini”** è a disposizione per qualsiasi necessità che dovesse presentarsi al momento dell'uso e della manutenzione del prodotto, o per la scelta di accessori ad esso collegati.
- c) Nessuna parte del presente manuale può essere riprodotta senza il permesso scritto di **IDROMECCANICA BERTOLINI S.p.A.**

1- NORME GENERALI DI SICUREZZA

-  L'alta energia del getto in pressione è fonte di pericoli gravi.
 -  La pompa deve essere usata solo da personale istruito al suo utilizzo.
 -  I tubi ad alta pressione devono essere dotati di raccordi aggraffati meccanicamente direttamente dal costruttore, omologati per la pressione max. ammessa sull'impianto, e devono riportare la stampigliatura della sovrappressione e della temperatura max. consentita, oltre al nome del costruttore e alla data di fabbricazione.
 -  Prima di iniziare il lavoro controllare sempre le condizioni dell'impianto.
 -  In particolare controllare l'integrità delle tubazioni e dei raccordi di alta pressione ed il funzionamento del grilletto della pistola che deve avvenire in maniera morbida, senza scatti, e tornare immediatamente in posizione quando viene rilasciato.
 -  Non utilizzare mai un tubo ad alta pressione difettoso e non cercare di ripararlo, ma sostituirlo immediatamente con un ricambio originale.
 -  Tenere lontani bambini ed animali quando l'impianto è in funzione.
 -  L'impianto deve essere installato su una base ferma, solida e sicura.
 -  Indossare occhiali protettivi durante l'uso dell'impianto.
 -  Tenere sempre la lancia con due mani durante il funzionamento.
 -  Non orientare il getto contro persone, animali e oggetti fragili in genere.
 -  Non orientare il getto su cavi o apparecchiature elettriche, sulle prese di corrente o nelle immediate vicinanze.
 -  Non anteporre parti del corpo al getto in pressione.
 -  Per la pulizia di superfici delicate utilizzare esclusivamente getti a ventaglio tenendo l'ugello ad una distanza minima di 75 cm.
 -  Se l'impianto è azionato da un motore a scoppio assicurarsi che l'area d'installazione sia dotata di una ventilazione adeguata.
- LE ESALAZIONI DEI GAS DI SCARICO POSSONO ESSERE MORTALI!!!**
-  Tutte le parti in movimento, ed in particolare gli organi di trasmissione, devono essere adeguatamente protetti contro contatti accidentali.
 -  Non utilizzare l'apparecchiatura per la pulizia di superfici contenenti amianto.
 -  Osservare rigorosamente le disposizioni vigenti e relative allo smaltimento delle sostanze che si staccano dalle superfici investite dal getto in pressione.

L'Idromeccanica Bertolini declina ogni responsabilità civile o penale per danni od infortuni ad oggetti e persone che dovessero insorgere dalla inosservanza di una sola delle norme di sicurezza sopra riportate.

2- DESCRIZIONE DEL PRODOTTO

Le pompe a pistoni ad alta pressione Bertolini sono indicate per il pompaggio di acqua dolce e pulita, con temperatura minima di 5°C e massima di 60°C.

Nel caso di utilizzo di liquidi diversi da quelli sopra indicati è necessario interpellare il “*Servizio tecnico Bertolini*”.

L'uso della pompa deve rispettare le specifiche riportate sulla targhetta (fig. 1); la rimozione della stessa comporta la decadenza di qualsiasi garanzia.

Al ricevimento della pompa, controllare la targhetta che è simile a quella raffigurata qui di seguito.

Sulla targhetta sono riportati i seguenti dati:

1. Massima pressione consentita in bar
2. Massima pressione consentita in P.S.I.
3. Modello della pompa
4. Portata in l/min
5. Portata in U.S.G.P.M.
6. Numero di matricola
7. Potenza assorbita dalla pompa
8. Regimi di rotazione

⚠ La pressione massima ed il N. di giri indicati sulla targhetta non possono essere superati.


The identification plate for the Bertolini CX 1712 pump contains the following information:

- 1:** Maximum pressure in bar (120-1740)
- 2:** Maximum pressure in P.S.I. (120-1740)
- 3:** Model (MODEL CX 1712)
- 4:** Flow rate in l/min (97 - 25,7; 131 - 34,7; 173 - 45,8)
- 5:** Flow rate in U.S.G.P.M. (25,7; 34,7; 45,8)
- 6:** Serial number (CODE:)
- 7:** Power absorbed (22,9; 30,9; 40,8 KW)
- 8:** Rotation speeds (550; 750; 1000 RPM)

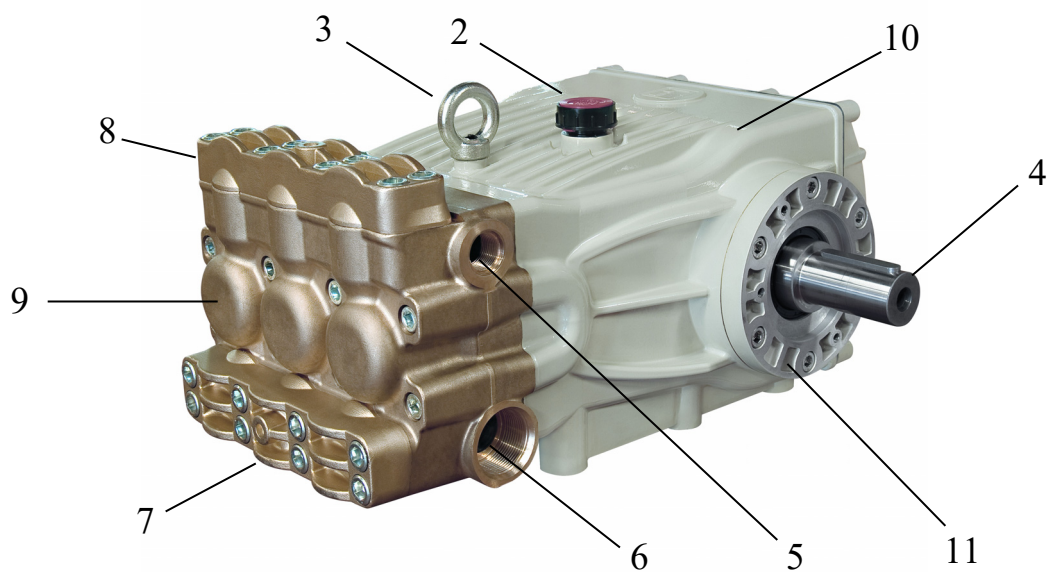
Additional text on the plate includes: IDROMECCANICA BERTOLINI S.p.A. REGGIO EMILIA - ITALY and OIL SAE 75W 90.

⚠ Se durante l'uso la targhetta di identificazione dovesse deteriorarsi, rivolgersi al rivenditore o ad un centro di assistenza autorizzato per la sua sostituzione

3- CARATTERISTICHE TECNICHE

		CARATTERISTICHE POMPE							CX SERIES			
POMPA		MAX Giri motore rpm	PORTATA a pressione max		MAX PRESSIONE		POTENZA all'albero a pressione e portata MAX		Albero diam mm	Chiavetta dimens mm	PISTONI	
MODELLO	CODICE		l/min	GPM	bar	PSI	KW	HP			N°	Ø mm
CX 6521	74.1007.97.3	1000	66	17,5	210	3045	27,3	36,7	40	12X8X70	3	30
CX 8521	74.1006.97.3	1000	86	22,7	210	3045	35,4	47,4			3	30
CX 1021	74.1002.97.3	1000	97	25,8	210	3045	40,2	53,9			3	30
CX 1212	74.1005.97.3	1000	118	31,1	120	1740	27,8	37,2			3	40
CX 1512	74.1004.97.3	1000	153	40,3	120	1740	35,9	48,2			3	40
CX 1712	73.8504.97.3	1000	173	45,8	120	1740	40,8	54,8			3	40

3.1. IDENTIFICAZIONE DEI COMPONENTI



1. Targhetta di identificazione
2. Tappo carico olio con asta livello
3. Golfare per sollevamento
4. Albero pompa
5. Condotto di mandata
6. Condotto di aspirazione
7. Coperchio valvole aspirazione
8. Coperchio valvole mandata
9. Testata o corpo pompa
10. Carter
11. Supporti cuscinetti
12. Tappo scarico olio
13. Tappo livello olio

3.2 DESTINAZIONE D'USO

- La pompa è esclusivamente destinata a:
 - Utilizzo con acqua pulita con temperatura compresa fra +4°C e +60°C per uso non alimentare.
 - Utilizzo di detergenti in soluzione acquosa.
- La pompa non può essere utilizzata con:
 - Soluzioni acquose con viscosità e densità superiori a quella dell'acqua;
 - Soluzioni di prodotti chimici per i quali non si ha la certezza della compatibilità con i materiali costituenti la pompa stessa;
 - Acqua di mare o ad alta concentrazione salina;
 - Combustibili e lubrificanti di ogni genere e tipo;
 - Liquidi infiammabili o gas liquefatti;
 - Liquidi ad uso alimentare;
 - Solventi e diluenti di ogni genere e tipo;
 - Vernici di ogni genere e tipo;
 - Liquidi con temperatura inferiore a 4°C o superiore a 60°C;
 - Liquidi contenenti granuli o particelle solide in sospensione.
- La pompa non deve essere utilizzata per lavare: persone, animali, apparecchiature elettriche, oggetti delicati, la pompa stessa o l'impianto sul quale è installata.
- La pompa non può essere utilizzata in ambienti che presentino condizioni particolari come, ad esempio, atmosfere corrosive o esplosive.

Ogni altro uso è da ritenersi improprio.

Il fabbricante non è responsabile per eventuali danni derivanti da usi impropri o erronei.

4- PRESCRIZIONI PER L'INSTALLAZIONE

Le pompe Bertolini rispettano, in materia di sicurezza, le norma UNI EN 809 e sono destinate ad essere accoppiate, direttamente o tramite un rinvio, con un motore elettrico, termico o idraulico.



La macchina o l'impianto di cui fa parte la pompa deve essere costruita a "regola d'arte" ed in accordo con le normative di sicurezza vigenti nel Paese in cui la macchina è installata.

Per l'Europa tale fatto è garantito dalla marcatura CE e dalla dichiarazione di conformità del costruttore della macchina.



Una corretta installazione è il fattore determinante per il buon funzionamento e la durata nel tempo della pompa. Il 90% dei problemi e dei malfunzionamenti derivano da:

- Inadeguato accoppiamento fra pompa e motore.
- Inadeguato dimensionamento o inadeguata realizzazione del circuito di alimentazione.
- Inadeguata qualità o non corretta taratura della valvola di massima pressione o di bypass.

***Idromeccanica Bertolini* declina ogni responsabilità nel caso in cui non vengano rispettate le seguenti prescrizioni:**

4.1 ACCOPPIAMENTO POMPA MOTORE

E' a cura del costruttore dell'impianto effettuare la scelta e il dimensionamento corretto del sistema di azionamento, anche in funzione dei rischi alle persone che il sistema scelto può provocare.



Nel caso di collegamento con motori elettrici, vanno seguite tutte le prescrizioni indicate dalle norme EN 60204.1 contro i rischi di natura elettrica.



In particolare dovranno essere adeguatamente protetti tutti gli organi in movimento che trasmettono il moto dal motore alla pompa, secondo la direttiva macchine 2006/42/CE o secondo le normative vigenti nel paese di utilizzo, in modo da prevenire il loro contatto accidentale con parti del corpo.



Nel caso in cui l'albero della pompa abbia una doppia presa di trasmissione del movimento, quella non utilizzata deve essere protetta con idonea protezione.



In caso di danneggiamento o rottura della protezione dell'albero o della trasmissione è necessario fermare immediatamente l'impianto sottoponendolo alla verifica di un tecnico specializzato.



Durante l'uso non appoggiare piedi o mani sulla protezione dell'albero.

- Per assicurare la corretta lubrificazione di tutte le parti in movimento la pompa deve funzionare con l'asse dei pistoni orizzontale.
- Il gruppo pompa-motore deve essere adeguatamente fissato su un basamento sufficientemente ampio e robusto.
- Tutte le connessioni elettriche devono essere realizzate da tecnici specializzati.
- Nel caso di accoppiamento diretto con il motore assicurarsi che:
 - L'albero motore sia perfettamente in asse rispetto all'albero della pompa.
 - La chiavetta di collegamento sia della lunghezza prescritta.
 - Il giunto di collegamento sia di dimensioni adeguate
- Nel caso di accoppiamento tramite riduttore valgono le stesse raccomandazioni del punto precedente riferite all'accoppiamento fra albero motore – albero primario e albero secondario - albero pompa.
- Nel caso di accoppiamento tramite pulegge verificare:
 - Che non sia presente alcun gioco fra alberi e pulegge.
 - Che le pulegge siano parallele e allineate.
 - Che le cinghie siano pretensionate al valore corretto. Una eccessiva tensione delle cinghie porterà ad una prematura usura dei cuscinetti

4.2 CIRCUITO DI ALIMENTAZIONE

- Il dimensionamento del circuito di alimentazione deve essere effettuato per prevenire il fenomeno della cavitazione. Nel successivo paragrafo 5.2 D vengono fornite le indicazioni per il dimensionamento del circuito di alimentazione. In ogni caso occorre sempre verificare tramite un pressostato/manometro collocato a ridosso del raccordo di aspirazione della pompa (indicato al punto 7 degli schemi di montaggio) che la pressione non scenda al di sotto di -0,2 bar.
- La pressione di alimentazione della pompa non deve mai superare 5 bar.
- La linea di alimentazione deve essere dotata di un **filtro** con grado di filtrazione compreso fra 50 e 80 mesh come indicato nel paragrafo 5.2 B. La presenza del filtro comporta una perdita di carico concentrata che riduce l'altezza da cui la pompa può aspirare. Perché questa riduzione non sia eccessiva occorre scegliere un filtro con la portata nominale adeguata. Si consiglia di impiegare un filtro con portata nominale pari ad almeno 2,5 volte la portata nominale della pompa
- Il diametro dei condotti del filtro non deve essere inferiore rispetto al diametro del raccordo di alimentazione della pompa.
- Il filtro deve essere montato il più possibile vicino alla pompa ed in posizione facilmente accessibile e deve essere ispezionato prima di ogni avviamento della pompa.
- Nel caso di alimentazione in pressione tramite una pompa centrifuga, accertarsi che la portata fornita sia pari ad almeno 1.5 volte quella della pompa.
- Nel caso di alimentazione da un serbatoio attenersi alle seguenti prescrizioni
 - Il serbatoio deve avere una capacità minima pari a quattro volte la portata della pompa per minuto.
 - Le tubazioni di alimentazione della pompa devono essere posizionate vicino al fondo del serbatoio, con un battente d'acqua di almeno 200 mm evitando che possano formarsi dei sifoni.
 - La zona di aspirazione deve essere protetta dalle turbolenze create dal tubo di alimentazione del serbatoio e dalle tubazioni di ritorno per mezzo di apposite paratie chiuse sul fondo.

Il serbatoio deve essere dotato dei dispositivi di sicurezza indicati nei paragrafi 5.2 E e 5.2 F.

- E' consigliabile realizzare il tratto di tubazione immediatamente adiacente alla pompa con tubi flessibili idonei ad isolare il resto dell'impianto dalle vibrazioni prodotte dal gruppo pompa-motore
 - Usare solo tubi rigidi o flessibili rinforzati antischiacciamento
 - Le tubazioni di alimentazione devono essere il più possibile rettilinee riducendo al minimo curve, gomiti e brusche variazioni di sezione.
 - Non utilizzare raccorderia di tipo oleodinamico, gomiti a 90°, raccordi a più vie, girelli ecc.
 - Evitare l'utilizzo di valvole di fondo o valvole unidirezionali in genere.
 - Non installare dispositivi di aspirazione detergente sul circuito di alimentazione della pompa
- Assicurarsi che la linea di alimentazione, prima di essere collegata alla pompa, sia perfettamente pulita al suo interno.

4.3 CIRCUITO DI ALTA PRESSIONE

- ⚠ Tutti i componenti del circuito di alta pressione devono avere prestazioni minime (pressione e portata) superiori di almeno il 30% rispetto a quelle raggiungibili dalla pompa.
- ⚠ Il circuito di alta pressione deve essere dotato di una **valvola di regolazione pressione** e di una **valvola di sicurezza** come indicato nel paragrafo 5.2 A e di un **accumulatore di pressione** come indicato nel paragrafo 5.2 C.
- ⚠ La valvola di sicurezza e la valvola di regolazione devono riportare stampigliati il nome del costruttore e i valori della pressione, della portata e della temperatura massima di funzionamento.
- ⚠ In caso di ripetuto intervento della valvola di sicurezza, fermare immediatamente la pompa e far verificare l'impianto da un tecnico specializzato.
 - Lo scarico della valvola, così come quello della valvola di regolazione, non deve essere collegato alla linea di alimentazione.
 - Soprattutto in presenza di valvola di regolazione automatica è consigliabile inserire, immediatamente dopo la pompa, un accumulatore di pressione adeguatamente dimensionato.
- ⚠ L'accumulatore deve essere dimensionato in funzione delle prestazioni della pompa ed in accordo con le istruzioni fornite dal costruttore.

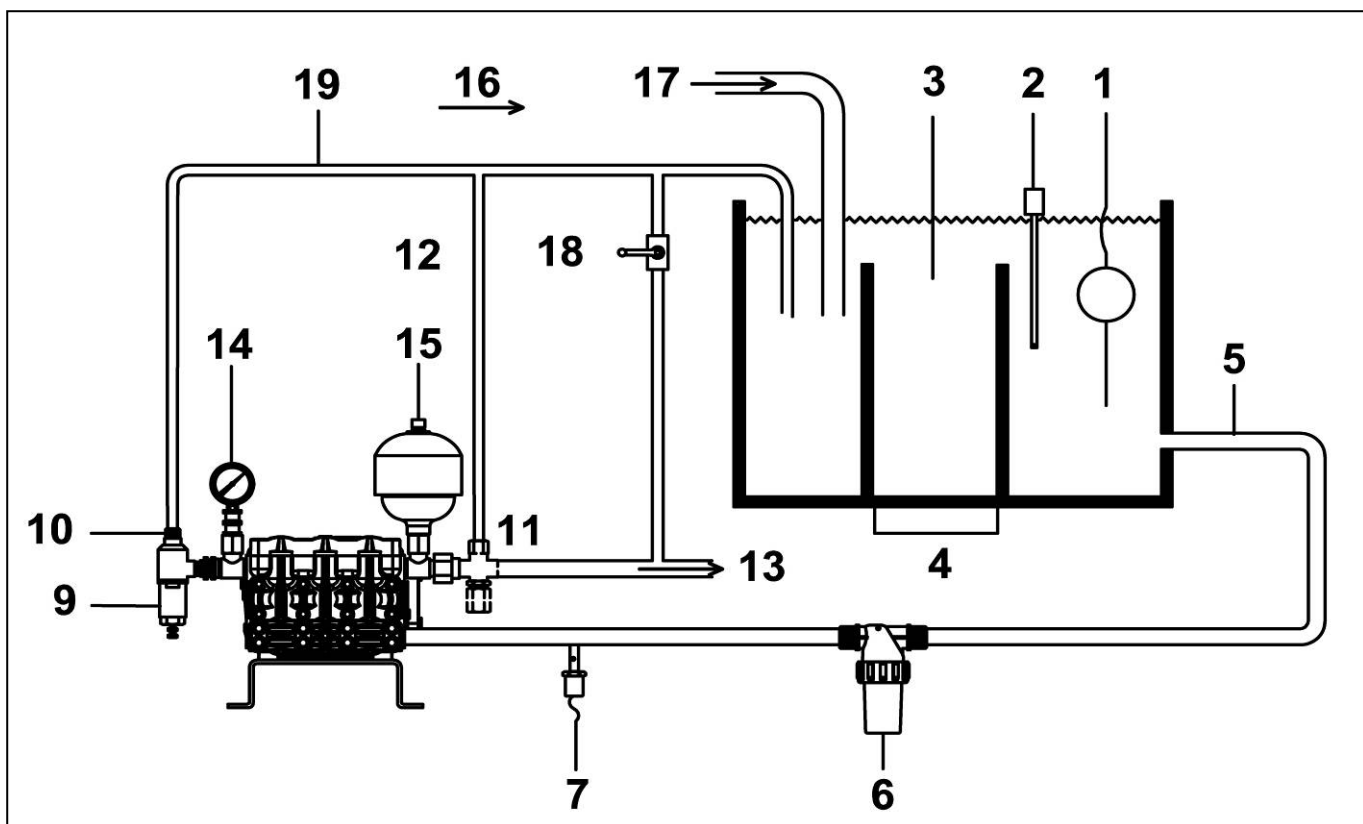
Sul corpo devono essere stampigliati i seguenti dati: marchio del costruttore, pressione max ammessa, pressione di prova, pressione di precarico, capacità e data di costruzione. Quando sono previsti dei collaudi dovrà essere riportato anche il N. di matricola e la sigla del collaudo richiesto nel paese in cui la macchina è installata.

 - E' consigliabile realizzare il primo tratto di tubazione con tubi flessibili atti ad isolare il resto dell'impianto dalle vibrazioni prodotte dal gruppo pompa-motore
- ⚠ **I tubi flessibili** devono avere i raccordi aggraffati meccanicamente direttamente dal costruttore e devono riportare la stampigliatura del nome del costruttore, della data di fabbricazione, dei valori della pressione e della temperatura massima ammissibili.
 - Utilizzare manometri in bagno di glicerina adatti a sopportare pressioni pulsanti.
 - Il circuito di alta pressione deve essere dotato di un dispositivo di annullo pressione per l'avvio della pompa.

Anche il circuito di alta pressione, così come già detto per quello di alimentazione, è soggetto a perdite di carico dipendenti dalla sua conformazione, per cui è normale che la pressione all'utilizzo sia inferiore a quella registrata sulla testata della pompa.

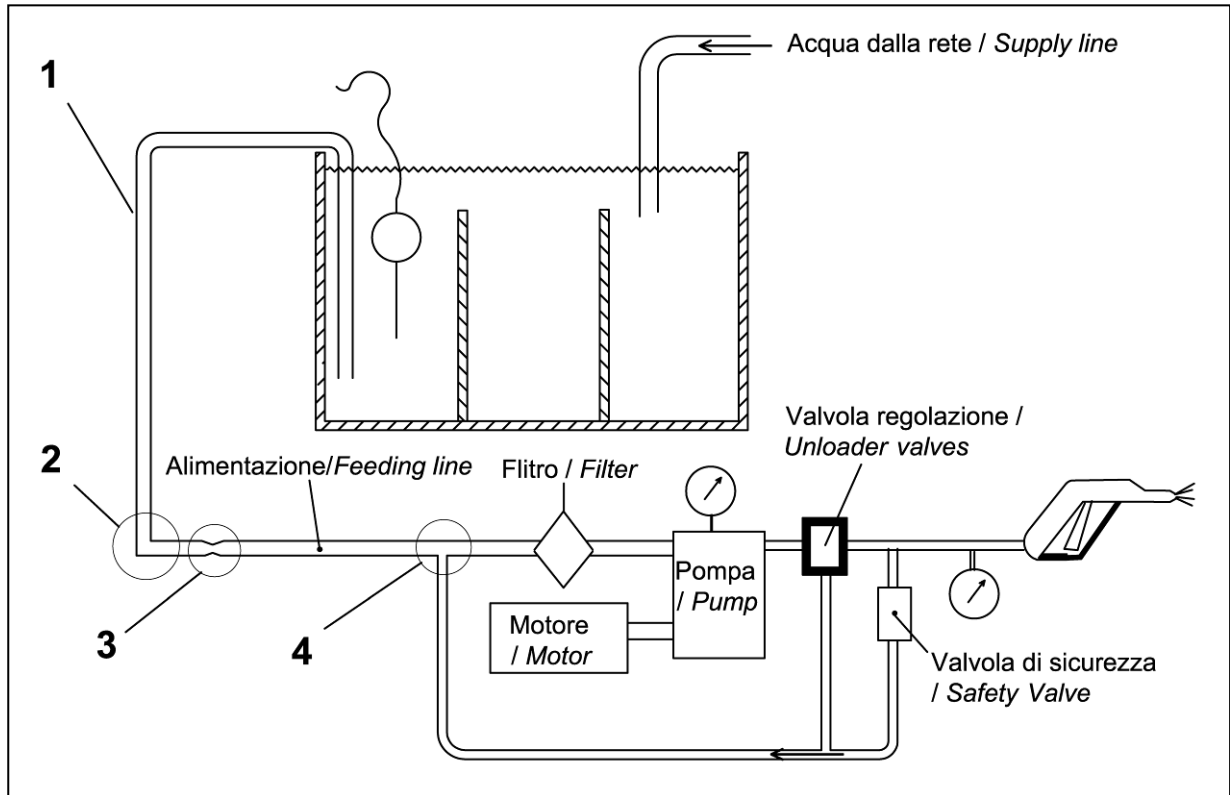
4.4 SCHEMI GENERALI DI INSTALLAZIONE

TIPICA INSTALLAZIONE POMPE CX



- | | |
|--|--|
| 1) Livellostato; | 11) Valvola di regolazione o depressurizzatrice; |
| 2) Termostato; | 12) By-pass valvola regolazione; |
| 3) Capacità minima cisterna: portata pompaX4; | 13) Mandata; |
| 4) Paratie chiuse sul fondo; | 14) Manometro; |
| 5) Linea di alimentazione passaggio minimo Ø37 | 15) Accumulatore di pressione; |
| 6) Filtro in aspirazione; | 16) Linea di by-pass; |
| 7) Pressostato/Manometro controllo alimentazione | 17) Alimentazione cisterna |
| 9) Valvola di sicurezza; | 18) Rubinetto annullo pressione 3/4" per avvio pompa |
| 10) By-pass valvola di sicurezza | 19) Passaggio minimo Ø22 |

4.5 ERRORI DA EVITARE



- 1) Evitare per non ottenere un effetto “sifone”;
- 2) Evitare gomiti a 90°;
- 3) Evitare riduzioni di diametro;
- 4) Non collegare mai la linea di by-pass con ritorno in alimentazione.

5- DISPOSITIVI DI SICUREZZA E PREVENZIONE MALFUNZIONAMENTI

5.1 DISPOSITIVI DI SICUREZZA

L'impianto che incorpora la pompa deve sempre essere sempre dotato dei dispositivi di sicurezza menzionati di seguito:

- **Valvola di sicurezza:** è una valvola di massima pressione, opportunamente tarata, che scarica la pressione in eccesso qualora dovesse manifestarsi un'anomalia nel circuito di alta pressione.
- **Protezione albero pompa:** E' una protezione che impedisce all'operatore di entrare accidentalmente in contatto con le parti in movimento dell'albero e della trasmissione.
- **Valvola di regolazione della pressione:** E' una valvola che permette di regolare la pressione di lavoro e che consente al fluido in eccesso di rifluire nel serbatoio impedendo l'insorgere di pressioni pericolose.

5.2 PREVENZIONE DAI MALFUNZIONAMENTI

5.2 A) PROTEZIONE DALLE SOVRAPRESSIONI:

La pompa è di tipo volumetrico, e ad ogni giro dell'albero fuoriesce sempre la stessa quantità di acqua. Essendo i liquidi praticamente incompressibili, se un detrito dovesse incidentalmente otturare l'ugello impedendo all'acqua di fuoriuscire, i pistoni sarebbero nelle condizioni di spingere contro un elemento solido e, in mancanza di una valvola di protezione, la pompa si distruggerebbe immediatamente.

Valvola di sicurezza.

Una valvola di sicurezza di qualità e dimensioni adeguate previene questi problemi. Se però durante il normale utilizzo (come ad esempio con una pistola ed una lancia da lavaggio) l'erogazione viene interrotta frequentemente, l'acqua viene ricircolata dalla valvola di massima alla pressione di taratura, provocando surriscaldamenti con conseguenti danni alla pompa.

Valvola automatica di regolazione e bypass.

Una valvola automatica riduce questo problema poiché, in questo tipo di valvola, l'acqua viene ricircolata ad una pressione molto bassa, ed il riscaldamento dell'acqua avviene in tempi molto più lunghi.

5.2 B) PROTEZIONE DALLE PARTICELLE ABRASIVE

Non esiste acqua priva di impurità e particelle abrasive, nemmeno quella potabile.

Le particelle abrasive non solo danneggiano velocemente le guarnizioni, ma usurano anche le valvole di aspirazione e mandata, le valvole di regolazione e gli ugelli in tempi molto brevi.

Un filtro di adeguate dimensioni, montato immediatamente a monte della pompa garantisce una lunga vita a tutto il sistema.

Ricordate però che il filtro deve sempre essere efficiente e pulito e deve essere controllato anche giornalmente.

5.2 C) PROTEZIONE DALLE PULSAZIONI

Un accumulatore caricato al 50-60% della pressione di utilizzo della pompa smorza le vibrazioni che interessano tutto il sistema idraulico riducendo le sollecitazioni su tutto l'impianto.

5.2 D) PROTEZIONE DALLA CAVITAZIONE E DIMENSIONAMENTO DEL CIRCUITO DI ASPIRAZIONE (NPSHr)

La cavitazione è generata dalla formazione di bolle gassose nel circuito di alimentazione e provoca usura nelle guarnizioni ed erosione nelle parti metalliche della pompa.

Il segnale più evidente è un martellamento, continuo o intermittente, proveniente dalla pompa. Spesso anche le prestazioni, pressione e portata, si riducono o diventano discontinue.

Tutti i liquidi tendono a formare vapore e questa tendenza è particolarmente evidente sia quando aumenta la temperatura, sia quando diminuisce la pressione in aspirazione.

Durante la corsa di ritorno i pistoni generano una depressione che richiama l'acqua nelle camere di pompaggio; quanto maggiore è la resistenza che l'acqua incontra lungo il percorso dal serbatoio alla pompa, tanto maggiore è il valore della depressione creata dalla pompa e, di conseguenza, aumenta anche il rischio di cavitazione.

Questa resistenza è dovuta a due elementi determinanti.

- Perdite di carico concentrate: dovute alla presenza, lungo la linea, di gomiti, curve, raccordi, rubinetti, filtri ecc. che rappresentando un ostacolo al regolare flusso dell'acqua e oppongono una certa resistenza che dipende, principalmente, dalle loro dimensioni e dalla loro forma geometrica.
- Perdite di carico distribuite: dovute all'attrito che si genera fra l'acqua in movimento e le pareti dei tubi. Il valore di queste perdite è proporzionale alla lunghezza del tubo, aumenta all'aumentare della rugosità interna del tubo e, a parità di portata d'acqua, aumenta al diminuire del diametro interno del tubo stesso.

Altre perdite di carico sono dovute a: temperatura dell'acqua, altezza del luogo dove si utilizza la pompa rispetto al livello del mare

Nel progettare l'impianto occorre quindi tener presente che la pressione dell'acqua, all'entrata della pompa, sarà sempre più bassa rispetto a quella esistente all'inizio della linea di alimentazione.

Per evitare la cavitazione è necessario che il dislivello minimo H_z fra il livello dell'acqua e la pompa rispetti la seguente relazione:

$$H_z > (NPSH_r + C) + H_1 + H_2 - (H_{atm} - H_3) \quad (m \ \& \ ^\circ C) \quad \text{or} \quad (ft \ \& \ ^\circ F)$$

Dove:

NPSH_r: carico idraulico netto all'aspirazione della pompa. Il valore da attribuire alle pompe CX è di 6,5 m (21,3 ft)

H_z = dislivello minimo (positivo o negativo) fra la pompa ed il livello dell'acqua nel serbatoio;

C = 0,5m (1,65 ft);

H₁ = perdite di carico nelle tubazioni e nei raccordi (vedi tab. 1 e 2);

H₂ = perdite di carico dipendente dalla temperatura dell'acqua (vedi tab. 3)

H_{atm} = pressione barometrica sul livello del mare = 10,33m (33,9 ft)

H₃ = perdita di carico dovuta all'altezza sul livello del mare (vedi tab. 4)

DATI PER IL CALCOLO

Tabella 1 Lunghezza equivalente dei raccordi, per varie dimensioni, in m (ft) di tubo d'acciaio

		1/2"	3/4"	1"	1"1/4	1"1/2			1/2"	3/4"	1"	1"1/4	1"1/2
	ft	0,41	0,54	0,69	0,90	1,05		ft	1,67	2,21	2,81	3,70	4,31
	m	0,12	0,16	0,21	0,27	0,32		m	0,51	0,67	0,86	1,13	1,31
	ft	18,50	24,50	31,20	41,00	48,00		ft	3,71	4,90	6,25	8,22	9,59
	m	5,64	7,47	9,51	12,50	14,63		m	1,13	1,49	1,91	2,51	2,92
	ft	9,30	12,30	15,60	20,50	24,00		ft	0,93	1,23	1,56	2,06	2,40
	m	2,83	3,75	4,75	6,25	7,32		m	0,28	0,37	0,48	0,63	0,73
	ft	0,78	1,03	1,31	1,73	2,15		ft	3,33	4,41	5,62	7,40	3,08
	m	0,24	0,31	0,40	0,53	0,66		m	1,01	1,34	1,71	2,26	0,94

Tabella 2 Perdite per 10m (10ft) di tubo d'acciaio per varie dimensioni e portate

GPM	L/min	1/2"	3/4"	1"	1"1/4	1"1/2
1	3,785	0,2				
2	7,6	0,50				
2,1	8	0,60				
3	11,4	1,10	0,3			
3,2	12	1,40	0,35			
3,5	13,2	1,50	0,4			
4	(15)	1,70	0,45			
4,8	18	2,50				0,6
5,5	(21)	3,4	0,7	0,1		
6,3	24	4,3	1,1	0,2		
8	(30)	6,4	1,5	0,4		
9,2	35	8,5	1,9	0,6		
10,6	40	11,1	2,6	0,8	0,1	
13,2	50		3,7	1,2	0,3	
16	(60)		5,5	1,5	0,4	0,1
18,5	(70)		7,5	1,8	0,5	0,2
21	(80)		9,5	2,2	0,6	0,3
26,5	(100)			4,5	1,2	0,6
31,5	(120)			8,5	2,2	1,1
37	(140)			12,8	3,5	1,5
40	(150)				3,8	1,8

Tabella 3 Perdita di aspirazione la temperatura dell'acqua

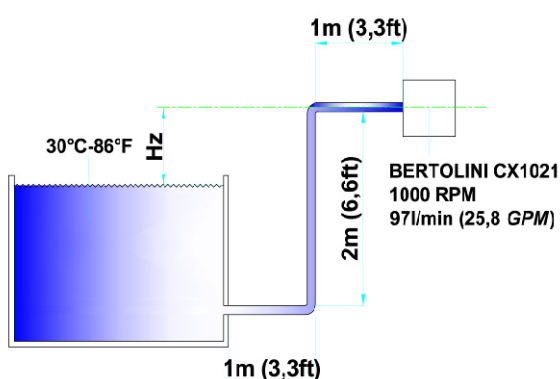
°C	°F	m	ft	°C	°F	m	ft
10	50	0,08	0,26	55	131	1,80	5,91
15	59	0,12	0,39	60	140	2,00	6,56
20	68	0,20	0,66	65	149	2,60	8,53
							10,8
25	77	0,28	0,92	70	158	3,30	3
							15,0
30	86	0,40	1,31	75	167	4,60	9
							16,4
35	95	0,52	1,71	80	176	5,00	0
							19,6
40	104	0,70	2,30	85	185	6,00	9
							24,2
45	113	0,92	3,02	90	194	7,40	8
							30,5
50	122	1,20	3,94	95	203	9,30	1

Tabella 4 Perdita di aspirazione in base all'altezza sul livello del mare

Altezza Elevation Haut Altura		Perdita Loss Perte Pérdida		Altezza Elevation Haut Altura		Perdita Loss Perte Pérdida	
m	ft	m	ft	m	ft	m	ft
500	1640	0,55	1,80	2000	6562	2,2	7,22
1000	3281	1,1	3,61	2500	8202	2,75	9,02
1500	4921	1,65	5,41	3000	9843	3,3	10,83

ESEMPIO DI CALCOLO

Esempio di calcolo per una pompa CX 1021 installata a 500 m sul livello del mare



Dimensione tubi e raccordi G1" 1/2

Lunghezza dei tubi (disegno)	1+1+2=	4,00 m
	3,3+6,6+3,3=	13,20 ft
Lunghezza equivalente dei raccordi (tab.2)	2X1,31=	2,62 m
	2X4,31=	8,62 ft
Lunghezza totale		6,62 m
		21,82 ft
H1 (tab.3)	0,6X6,62/10=	0,4 m
	0,6X21,8/10=	1,31 ft
H2 (tab.4)	30°C	0,40 m
	86°F	1,31 ft
H3 (tab.5)	500m	0,55 m
	1640ft	1,80 ft
NPHSr	RPM 1000	6,50 m
	RPM 1000	21,30 ft
H_z	(6,5+0,5)+0,4+0,4-(10,33-0,55)=	-1,98 m
H_z	(21,3+1,65)+1,31+1,31-(33,9-1,8)=	-6,53 ft

Il calcolo mostra che la pompa può aspirare da un'altezza di 1,98m (6,53ft), se Hz fosse positivo, la pompa dovrebbe essere alimentata sotto battente.

5.2 E) PROTEZIONE DAL SURRISCALDAMENTO

Anche il funzionamento con acqua molto calda, oltre a ridurre la durata delle guarnizioni, è causa di fenomeni di cavitazione e deve essere evitato.

Riduzione del regime di rotazione del motore.

Se la pompa è collegata ad un motore elettrico comandato da un variatore di giri è conveniente installare un dispositivo che riduca il regime di rotazione del motore, e di conseguenza la portata della pompa, quando la valvola di bypass è in funzione. Questo riduce il riscaldamento dell'acqua.

Un termostato montato all'interno della vasca che segnali il raggiungimento di temperature troppo elevate o che, quando possibile, arresti il motore della pompa, è un altro sistema di sicurezza raccomandato.

5.2 F) PROTEZIONE DALLA MANCATA O SCARSA ALIMENTAZIONE .

La pompa non deve mai girare a secco per evitare usure anomale delle guarnizioni e surriscaldamenti che possono causare la rottura dei pistoni con danni irreparabili alla pompa.

Un Livellostato che segnali la mancanza d'acqua nel serbatoio o, quando possibile, che arresti il motore della pompa, è un sistema raccomandato per prevenire il funzionamento a secco.

A monte del condotto di aspirazione della pompa deve essere installato un **Pressostato** che intervenga con un segnale di allarme o, se possibile, che fermi il motore, quando la pressione di alimentazione scende al di sotto del valore di incipiente cavitazione.



Nel caso in cui il livello stato, il termostato o il pressostato intervengano provocando l'arresto del motore, l'interruttore utilizzato dovrà essere del tipo ad avviamento manuale per evitare la ripartenza spontanea del motore.

5.2 G) RISPARMIO DI ENERGIA / CORRETTO UTILIZZO DELLA POMPA

E' abbastanza frequente che la portata della pompa sia sovradimensionata rispetto alle effettive necessità dell'utilizzo.

Per un corretto funzionamento del sistema, l'acqua ricircolata attraverso la valvola di regolazione non deve superare del 10-15% la portata della pompa.

Altrimenti, oltre ad un inutile spreco di energia, si genera un surriscaldamento dell'acqua nella vasca di alimentazione che contribuisce ad aumentare i rischi di cavitazione. In più tutti i componenti del circuito, ed in particolar modo le valvole di regolazione, vengono sottoposti ad uno stress continuo ed eccessivo.

Si raccomanda pertanto di adeguare la portata della pompa alle effettive necessità dell'impianto riducendo il regime di rotazione della pompa stessa.

6- FAQ

Domanda: Di quanto si deve ridurre il numero di giri della pompa per avere una portata più bassa?

Risposta:
$$\text{N. di giri richiesto} = \text{Portata desiderata} \times \frac{\text{N. max di giri consentiti}}{\text{Portata max consentita}}$$

Domanda: Che diametro deve avere la puleggia del motore per ottenere questo numero di giri?

Risposta:
$$\text{Diam. est. puleggia motore} = \text{Diam. Est. Puleggia pompa} \times \frac{\text{N. giri della pompa}}{\text{N. giri del motore}}$$

Domanda: E se non è possibile sostituire la puleggia del motore?

Risposta:
$$\text{Diam. Est. Puleggia pompa} = \text{Diam est. puleggia motore} \times \frac{\text{N. giri del motore}}{\text{N. giri della pompa}}$$

Domanda: Se un motore presenta un regime più basso rispetto al max. regime indicato dalla targhetta, quale è la portata massima che è possibile ottenere?

Risposta:
$$\text{Portata massima ottenibile} = \text{N. di giri del motore} \times \frac{\text{Portata massima indicata dalla targhetta}}{\text{N. max di giri indicato dalla targhetta}}$$

Domanda: Qual è approssimativamente la potenza necessaria per ottenere le prestazioni max. consentite?

Risposta:
$$\text{Potenza richiesta (kw)} = \frac{\text{Portata max (L/min)} \times \text{Pressione max (bar)}}{524}$$

Il nostro servizio tecnico è a Vostra disposizione per qualsiasi ulteriore informazione.

7- MESSA IN SERVIZIO

Controlli preliminari


- Verificare che la linea di alimentazione sia collegata e sia a tenuta ermetica.
- Verificare che il filtro sia pulito.
- Verificare che tutte le eventuali valvole di intercettazione presenti sulla linea di alimentazione siano aperte e che l'acqua arrivi liberamente alla pompa. **La pompa non deve mai girare a secco.**
- Verificare che tutte le mandate siano collegate ad un utilizzo.
- Le tolleranze di accoppiamento fra l'albero della pompa e la trasmissione (disallineamento semigiunti, inclinazione del cardano, giochi albero-puleggia, tensionamento delle cinghie ecc.) devono rimanere nei limiti previsti dal costruttore della trasmissione.
- Sostituire il tappo olio senza sfiato (colore rosso) col tappo olio con aste di livello. Questa operazione potrebbe essere già stata eseguita dal Costruttore della macchina che incorpora la pompa.
- Verificare che a pompa ferma il livello dell'olio sia in corrispondenza della mezzeria della spia dell'olio. Il livello dell'olio è anche verificabile svitando il tappo con sfiato: il corretto livello deve essere compreso fra le due tacche riportate sull'astina. Ricordare che il livello dell'olio deve sempre essere verificato a pompa ferma e completamente raffreddata.
- Prima di mettere in moto la pompa leggere attentamente le indicazioni presenti in questo manuale e nel manuale della macchina che incorpora la pompa
- Accertarsi che le parti in movimento della pompa siano adeguatamente protette e che non siano accessibili a personale non addetto all'uso
- Nel caso di utilizzo a temperature molto basse, accertarsi che non vi sia ghiaccio all'interno della pompa.
- Eseguire le operazioni preliminari raccomandate dal Costruttore della macchina che incorpora la pompa.

ATTENZIONE

- **La pompa non può essere messa in servizio se la macchina in cui essa è incorporata non è conforme ai requisiti di sicurezza stabiliti dalle Direttive Europee. Tale fatto è garantito dalla presenza della marcatura CE e dalla Dichiarazione di Conformità del Costruttore della macchina che incorpora la pompa.**
- Non utilizzare la pompa nel caso in cui:
 - abbia subito forti urti;
 - vi siano evidenti perdite d'olio;
 - vi siano evidenti perdite di acqua;In tali casi fare controllare la pompa da un **Tecnico Specializzato**.
- Far effettuare ad un **Tecnico Specializzato** i controlli previsti dalla manutenzione straordinaria.

7.1 Avviamento

- Avviare la pompa senza nessun carico dopo aver messo a “zero” la valvola di regolazione della pressione o aprendo gli eventuali dispositivi di messa in scarico.
- Verificare che il regime di rotazione non superi quello indicato dalla targhetta.
- Prima di portare la pressione al valore desiderato aspettare che tutta l'aria presente nel circuito sia evacuata e l'acqua fuoriesca con un getto continuo e costante.

 Durante i mesi invernali e comunque quando c'è il rischio di gelo, prima di avviare la pompa è indispensabile controllare che non ci sia presenza di ghiaccio nell'intero circuito sia di alimentazione che di mandata.

Non avviare la pompa prima di aver completamente scongelato il circuito.

7.2 Utilizzo



Attenzione!: Il getto ad alta pressione, se impropriamente usato, può causare danni a persone, cose e animali.

A parte la regolazione della pressione **nessun'altra operazione deve essere eseguita con il sistema in funzione**. Qualora, ad esempio, si rendesse necessario il serraggio di un tappo, di un raccordo, il controllo di un tubo alta pressione o altro, **prima di effettuare l'operazione occorre azzerare la pressione e arrestare la pompa**.

- Il getto d'acqua deve essere indirizzato sempre verso la zona di lavoro anche durante prove e controlli preliminari.
- Non avviare la pompa prima di aver diretto il getto verso la zona di lavoro.
- L'area di lavoro interessata dal getto deve essere interdetta e sgomberata da oggetti che, se urtati dal getto in pressione, possono danneggiarsi o volare via.
- Porre sempre attenzione alla traiettoria dei detriti rimossi dal getto d'acqua e, se necessario, utilizzare adeguate paratie a protezione di quanto potrebbe accidentalmente essere investito dai detriti.
- Pressioni troppo elevate potrebbero danneggiare gli oggetti che desiderate lavare; è opportuno effettuare prove di funzionamento preliminare (pressione di utilizzo, distanza dell'ugello dall'oggetto ecc.).

Idromeccanica Bertolini S.p.A. declina ogni responsabilità civile o penale, per danni a persone e cose, causati da uso improprio della pompa e delle altre parti presenti nell'impianto su cui la stessa è installata.

7.3 Perdita d'acqua dalle guarnizioni

- Qualora fuoriesca una piccola quantità d'acqua dalla zona di scarico collocata nella parte inferiore del carter, questa perdita (alcune gocce al minuto) è da considerarsi del tutto normale per il corretto funzionamento della pompa

7.4 Arresto della pompa

- Arrestare la pompa solo dopo aver azzerato la pressione agendo sulla valvola di regolazione o sugli eventuali dispositivi di messa in scarico.
- In caso di utilizzo di prodotti chimici, è indispensabile che la pompa venga accuratamente lavata facendola funzionare con acqua pulita per qualche minuto. Quindi svuotarla, disinserendo l'aspirazione e facendo girare la pompa per circa 20 secondi.
- Nei mesi invernali, quando la pompa è esposta ai rigori del freddo, o in previsione di un lungo periodo di inattività, è indispensabile svuotare tutto il circuito dei residui di acqua, oppure mescolare all'acqua pulita un liquido antigelo nelle corrette proporzioni.

Al momento dell'arresto nessuna tubazione dovrà avere liquido in pressione.
Eeguire le operazioni di pulizia e manutenzione raccomandate dal costruttore della macchina che incorpora la pompa.

Pertanto accertarsi di:



- arrestare la pompa.
- chiudere alimentazione idrica
- scaricare la pressione residua dalla lancia
- disconnettere tutte le tubazioni collegate

Stoccare la pompa in ambienti con temperature superiori a 5°C.



ATTENZIONE: se presente ghiaccio non mettere in moto la pompa per nessun motivo fino al completo sgelamento del circuito, per evitare danni molto gravi alla pompa

8- INCONVENIENTI E RIMEDI

INCONVENIENTI	CAUSE	RIMEDI
All'avviamento la pompa non eroga acqua e non produce nessun rumore	<p>Manca acqua all'alimentazione</p> <p>Valvole bloccate</p> <p>La linea di mandata è chiusa e non permette all'aria presente nella testata di fuoriuscire</p>	<p>Verificare il circuito ed il livello dell'acqua nel serbatoio.</p> <p>Verificare ed eventualmente sostituire.</p> <p>Mettere in scarico la linea di mandata fino a che l'acqua non esce regolarmente</p>
La pompa è rumorosa e batte irregolarmente	<p>Aspirazione aria</p> <p>Alimentazione insufficiente</p> <p>Valvole inceppate o usurate</p> <p>Guarnizioni di alta pressione usurate</p> <p>Valvola di regolazione difettosa</p> <p>Problemi sulla trasmissione</p> <p>Numero di giri superiore a quello indicato nella targhetta</p>	<p>Controllare il circuito aspirazione e verificare eventuali formazioni d'aria</p> <p>Controllare il corretto dimensionamento del circuito di alimentazione.</p> <p>Controllare la pulizia del filtro</p> <p>Verificare ed eventualmente sostituire</p> <p>Controllare allineamenti, giochi, tarature.</p> <p>Ripristinare il corretto numero di giri</p>
Vibrazioni o colpi sulle tubazioni	<p>Aspirazione aria</p> <p>Valvola di regolazione difettosa</p> <p>La linea di scarico della valvola di regolazione è sottodimensionata o strozzata.</p> <p>Valvole inceppate</p>	<p>Controllare il circuito aspirazione e verificare eventuali infiltrazioni d'aria</p> <p>Controllare e/o sostituire se necessario</p> <p>Controllare il corretto dimensionamento ed eliminare le strozzature</p> <p>Controllare e/o sostituire se necessario</p>
La pompa funziona regolarmente, ma non raggiunge le prestazioni indicate	<p>Alimentazione insufficiente.</p> <p>Valvola regolazione difettosa o mal regolata</p> <p>Ugello di misura inadeguata od usurato</p> <p>Guarnizioni pistone usurate</p> <p>Valvole usurate</p> <p>Numero di giri inferiore a quello indicato nella targhetta.</p>	<p>Controllare il corretto dimensionamento del circuito di alimentazione.</p> <p>Controllare la pulizia del filtro</p> <p>Controllare e/o sostituire se necessario</p> <p>Ripristinare il corretto numero di giri</p>
La pompa è rumorosa e surriscalda	<p>Temperatura acqua elevata</p> <p>Pressione di esercizio superiore a quello indicato nella targhetta</p> <p>Numero di giri superiore a quello indicato nella targhetta</p> <p>Eccessiva tensione delle cinghie</p> <p>Olio non a livello o inquinato o esausto</p> <p>Cuscinetti danneggiati</p>	<p>Ridurre la temperatura acqua</p> <p>Riportare ai valori corretti</p> <p>Controllare, rabboccare o sostituire se necessario.</p> <p>Sostituire</p>
Perdite di acqua sotto la pompa	<p>Guarnizioni pistoni usurate</p> <p>O-Ring tenuta sul pistone usurato</p>	<p>Controllare e/o sostituire</p> <p>Controllare e/o sostituire</p>
Perdite olio	<p>Paraolio pistone danneggiato</p>	<p>Controllare e/o sostituire</p>
Il manometro mostra oscillazioni irregolari ad alta pressione con lancia aperta	<p>Valvola con presenza di impurità</p> <p>Usura guarnizioni pistoni pompa</p> <p>Usura valvole a.m. pompa</p>	<p>Pulire la valvola e lubrificare i componenti con grasso</p> <p>Controllare e/o sostituire</p> <p>Controllare e/o sostituire</p>

ATTENZIONE!: l'ugello è un particolare d'usura, che deve essere sostituito in caso non sia possibile raggiungere la pressione richiesta; infatti, usurandosi e cioè incrementando la dimensione del foro d'uscita dell'acqua, la portata effettiva aumenta provocando una riduzione della pressione.

9- GARANZIA

La responsabilità della Idromeccanica Bertolini nel periodo di garanzia (12 mesi dalla data di consegna) è limitata alla sostituzione delle parti che sono riconosciute difettose dalla Idromeccanica Bertolini.

La garanzia vale solo quando il difetto risulti accertabile dal proprio Servizio Assistenza e quando non sia imputabile ad uso improprio o a carenze di manutenzione della pompa.

Dalla garanzia sono esclusi i particolari soggetti a normale usura di funzionamento (parti in gomma, plastica, guarnizioni), così come le spese di manodopera.

La garanzia è valida:

- Se la pompa è usata nel pieno rispetto delle specifiche tecniche della stessa.

La garanzia non è valida:

- In caso di danni provocati dal cattivo funzionamento della valvola di regolazione;
- Se la pompa lavora senza sufficiente acqua in aspirazione;
- Se la pompa lavora senza olio;
- Se la pompa subisce danni per esposizione a gelo;
- Se la pompa funziona per un tempo prolungato in by-pass.

L'USO DI PARTI DI RICAMBIO NON ORIGINALI COMPORTA IL NON RICONOSCIMENTO DELLA GARANZIA

Per ogni verifica i prodotti potranno essere inviati solo dietro autorizzazione scritta dell'Idromeccanica Bertolini ed unicamente in porto franco.

10- MANUTENZIONE ORDINARIA

10.1 Manutenzione del manovellismo e lubrificazione

- Controllare almeno settimanalmente il livello dell'olio tramite l'apposita astina.
- Trascorse 50-100 ore di lavoro è necessario sostituire l'olio con **olio SAE 75 W 90 arricchito dallo specifico additivo fornito da Idromeccanica Bertolini**. Per quanto riguarda la percentuale di additivo da impiegare fare riferimento alle istruzioni presenti sulla confezione. Questa sostituzione è sufficiente per assicurare una lubrificazione efficace per tutta la vita della pompa.
- **Utilizzando la pompa in climi o ambienti particolarmente umidi è del tutto normale che l'acqua presente nell'aria tenda a condensare ed a mischiarsi con l'olio della pompa che assume una tipica colorazione biancastra. In questi casi occorre verificare l'olio con maggior frequenza e, in presenza di acqua, provvedere alla sua immediata sostituzione.**
- In presenza di acqua nell'olio verificarne immediatamente la provenienza e sostituire le tenute interessate. Prima del cambio olio procedere ad un accurato lavaggio del carter e del manovellismo.

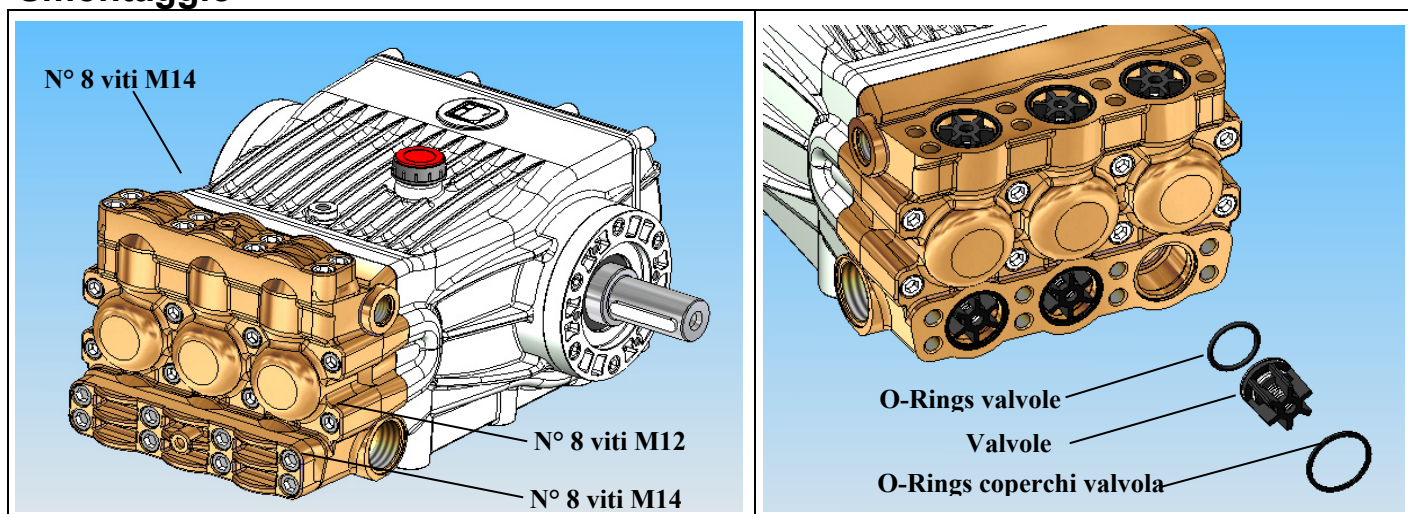
ATTENZIONE! Il funzionamento della pompa con olio emulsionato (con acqua, condensa ecc.), riduce la lubrificazione degli organi in movimento, creando surriscaldamenti e possibili danneggiamenti.



Proteggere l'ambiente dai liquidi contenuti nella pompa.
Raccogliere i residui e smaltirli regolarmente; nessun residuo deve entrare nella rete della canalizzazione o nel suolo.

10.2 Manutenzione delle valvole

Smontaggio



Le valvole sono facilmente accessibili dopo aver rimosso i due coperchi di ottone fissati ciascuno da 8 viti M14 con esagono incassato 12mm

1. Togliere le valvole ed i relativi O-Rings. dalle sedi nella testata con l'aiuto di un piccolo cacciavite.
2. Controllare che il fondo delle incamerature, sulla testata, sia perfettamente liscio e non presenti gradini o segni evidenti di usura.

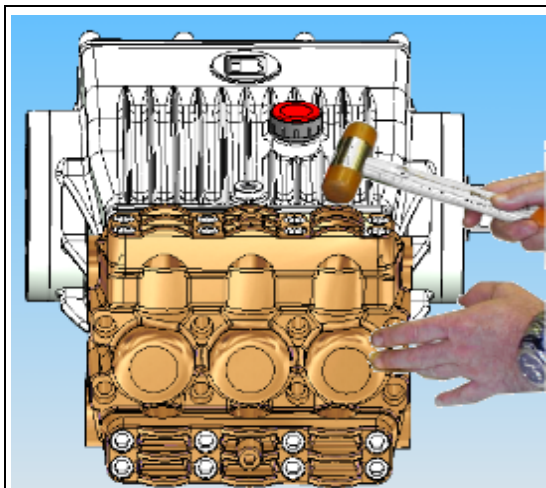
Verifiche

3. Verificare l'integrità degli O-Rings
4. Verificare l'integrità delle molle valvola.
5. Verificare che gli otturatori non siano incollati alla sede e che scorrano liberi all'interno delle guide in plastica.
6. Verificare l'integrità delle guide ed in particolare verificare che le colonnette di guida non siano deformate o usurate.
7. Verificare che le aree di contatto sede-otturatore non presentino segni di pitting o di usura.

Rimontaggio

1. Lubrificare gli O-Rings con un velo d'olio e posizionarli sul fondo dell'incameratura.
2. Inserire le valvole nell'incameratura dopo averle lubrificate con un velo d'olio. Prestare particolare attenzione affinché la valvola rimanga perfettamente perpendicolare al fondo del proprio alloggiamento.
3. Posizionare gli O-Rings di tenuta fra la testata ed i coperchi nella loro sede.
4. Riposizionare i coperchi valvola, e serrare le 16 viti M14 alla coppia di 108 Nm.

10.3 Sostituzione guarnizioni di tenuta

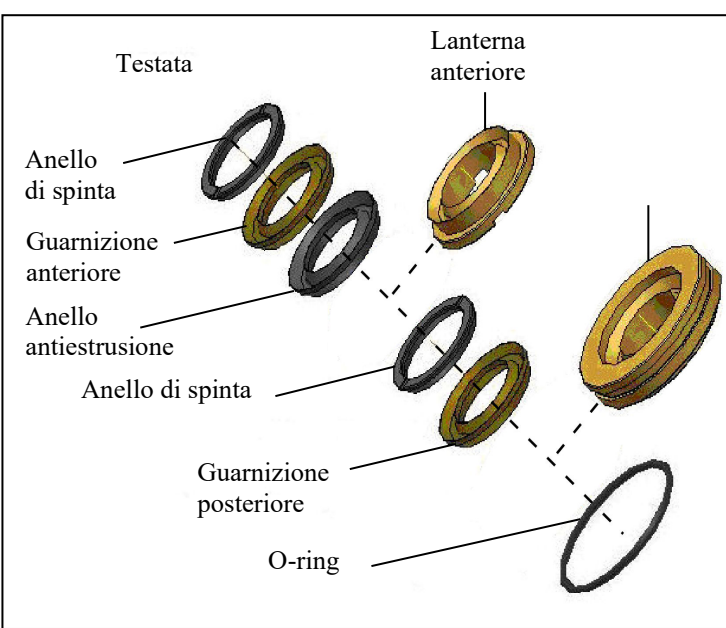


Smontaggio

1. Con una chiave esagonale da 10mm, **svitare le otto viti M12** di serraggio della testata, quindi rimuovere la stessa dalla pompa aiutandosi con un martello di plastica.
2. Estrarre il pacco guarnizioni utilizzando l'apposito estrattore (vedi tabella pag.29)

In mancanza dell'estrattore utilizzare una pinza ad espansione.

Nella figura è riportato un pacco guarnizioni generico mentre la composizione effettiva del pacco guarnizioni per ogni modello di pompa è illustrata nell'apposito foglio istruzioni allegato al kit.



Rimontaggio

1. Montare una nuova guarnizione nell'incameratura della testa opportunamente lubrificata utilizzando i tamponi indicati nella tabella a pagina 29 per non danneggiare il labbro esterno di tenuta.
2. Effettuare la sostituzione delle guarnizioni o di tutto il pacco secondo le necessità; tenere presente che la sostituzione delle lanterne in ottone è necessaria solo in caso di evidenti segni di usura.
3. Lubrificare i pistoni con grasso idrorepellente e rimontare la testa centrandosi con cura sui pistoni ed aiutandosi col martello. Serrare le 8 viti M12 con coppia di 68Nm

10.4 Sostituzione delle tenute olio pistoni

Per effettuare agevolmente questa operazione occorre utilizzare un cacciavite con la punta affilata e sagomata come nella fig. 1.



Fig.1

Ruotare l'albero della pompa fino a quando il pistone corrispondente all'anello di tenuta da smontare si trova al punto morto inferiore (fig. 2).

Usando un cacciavite con la punta affilata come in fig. 1, e con l'aiuto di un martello perforare l'armatura metallica dell'anello di tenuta (fig. 3).

Ruotare il cacciavite di 90° per consentire all'arpione di avere una presa sicura sull'anello di tenuta e tirare verso l'alto.

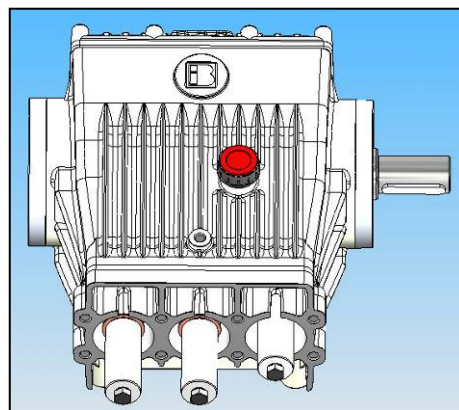


Fig. 2

Montare il nuovo anello di tenuta dopo aver lubrificato con olio o grasso sia il bordo esterno che quello interno e spingerlo a fondo nella sua sede utilizzando l'apposito tampone (vedi tabella pag.29)

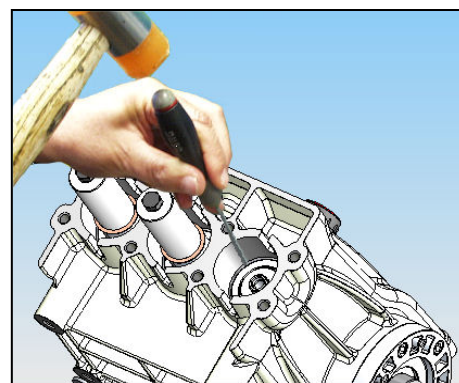


Fig. 3

10.5 Sostituzione delle tenute olio sull'albero

Smontaggio:

FASE 1:

Con l'aiuto di un martello infilare un cacciavite a taglio piatto nell'armatura metallica dell'anello di tenuta (fig. 4).

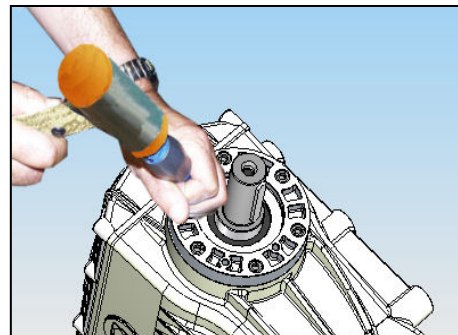


Fig. 4

FASE 2:

Estrarre l'anello di tenuta facendo leva come indicato nella figura 5.

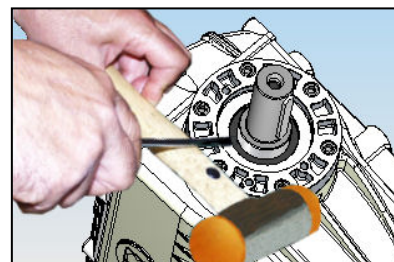


Fig. 5

Rimontaggio:

Infilare il nuovo anello di tenuta nell'apposito tampone (fig. 6) e posizionarlo nella propria sede con l'aiuto di un martello (fig. 7).



Fig. 6

Attenzione: non cercare di rimontare l'anello di tenuta senza l'apposito tampone (vedere tabella attrezzature per le riparazioni), in quanto le scanalature o la sede della chiavetta presente sull'albero danneggerebbero sicuramente il bordo di tenuta.

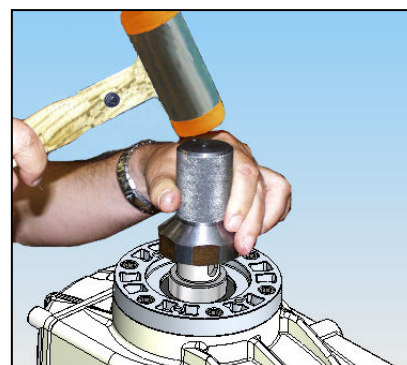


Fig. 7

10.6 Tabella attrezzature per le riparazioni

Funzione	Mod. Pompe	Codice
Estrattori per smontaggio guarnizioni	Pistoni Ø 30	77.3262.97.3
	Pistoni Ø 40	77.3363.97.3
Tamponi per montaggio guarnizioni anteriori	Pistoni Ø 30	77.3075 A-B
	Pistoni Ø 40	77.3076 A-B
Tampone montaggio anelli di tenuta olio guide pistoni	Tutte	77.3092
Tampone montaggio anello tenuta olio albero	Tutte	77.3081

Tutte le attrezzature (es. estrattori, tamponi, ecc.) necessari per eseguire le operazioni sopra citate sono fornite da Idromeccanica Bertolini, su richiesta scritta.

DICHIARAZIONE DEL FABBRICANTE

Dichiarazione del Fabbricante

Direttiva Macchine 2006/42/CE (Allegato II B)

La Idromeccanica Bertolini S.p.A.

dichiara sotto la propria responsabilità che le pompe della serie

CX

con numero di serie

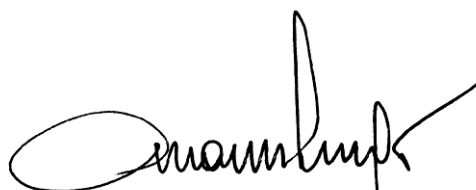
(da riportare a cura dell'acquirente come riportato nella targhetta identificativa)

- é costruita per essere incorporata in una macchina o per essere assemblata con altri macchinari per costituire una macchina considerata dalla Direttiva 2006/42/CE;

- la conformità in tutti i punti alle disposizioni di questa Direttiva è a carico del costruttore della macchina che incorpora la pompa.

Pertanto dichiara che non è consentito mettere in servizio il prodotto di cui sopra fino a che la macchina in cui sarà incorporata o di cui diverrà componente sia stata identificata e ne sia stata dichiarata la conformità alle disposizioni della Direttiva 2006/42/CE, vale a dire fino a che il prodotto di cui alla presente dichiarazione non formi un corpo unico con la macchina finale.

Reggio Emilia 01.06.2010

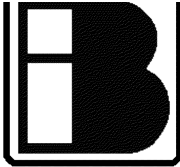


Luigi Quaretti
(Consigliere Delegato-Idromeccanica Bertolini S.p.A.)

PISTON PUMPS

CX Series

**IDROMECCANICA
BERTOLINI**



**Operating,
Set -up,
Service and
Safety
Instructions
Manual**

CX pumps



GB



**IDROMECCANICA
BERTOLINI**

Reggio Emilia - Italy

Via F.lli Cervi 35/1 42124 REGGIO EMILIA - ITALY

MANUFACTURER INFORMATION:

Manufacturer: IDROMECCANICA BERTOLINI S.p.A.
Via F.lli Cervi 35/1
42124 REGGIO EMILIA - ITALY
Phone: +39 0522 306641 Fax +39 0522 306648
E-mail: email@bertolinipumps.com
Internet: www.bertolinipumps.com

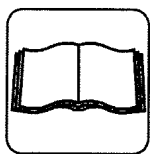
Issued: June 2010
Edition: 01st June 2010

You have decided to show your preference for **“BERTOLINI”** and have bought a product built with the most modern technology and the finest materials, famous for their quality, duration and functionality.

We thank you for the trust shown in our products.

Please read and always keep with you this handbook: it will be useful for any information needed on the features and functionalities of the product.

Thank you for choosing “Bertolini”



Idromeccanica Bertolini S.p.A. recommends a careful reading of the present Use and Maintenance Handbook, before installing and using the pump. You should keep it within easy reach for any further reference. The Handbook has to be considered as an integral part of the pump itself.

The user of the pump and the manufacturer of the machine are expected to observe and comply with the relevant legislative provisions currently in force in the country where the pump is to be used. They are also required to carefully follow the instructions set out in the present Handbook.

TABLE OF CONTENTS

This Use and Maintenance Handbook is composed by the following chapters:

1. GENERAL SAFETY REGUALTION	Page 4
2. PRODUCT DESCRIPTION	Page 5
3. TECHNICAL SPECIFICATION	Page 6
3.1 Identification of Components	Page 7
3.2 Aim of Use	Page 8
4. INSTALLATION – NORMS	Page 9
4.1 Pump Engine/Motor Coupling	Page 9
4.2 Inlet Circuit	Page 10
4.3 High Pressure Circuit	Page 10
4.4 Typical installation scheme	Page 12
4.5 Errors to avoid	Page 13
5. SAFETY DEVICES AND MALFUNCTIONING PREVENTION	Page 14
5.1 Safety Devices	Page 14
5.2 Malfunctioning Prevention	Page 14
5.2A Overpressures protection	Page 14
5.2B Protection from abrasive particles	Page 14
5.2C Protection from pulsations	Page 15
5.2D Protection from cavitation and inlet circuit calculation	Page 15
5.2E Protection from overheating	Page 18
5.2F Protection from starving	Page 18
5.2G Energy saving/pump correct use	Page 18
6. FAQ	Page 19
7. SETTING UP	Page 20
7.1 Starting Procedure	Page 21
7.2 Operation	Page 21
7.3 Water leaks from seals	Page 21
7.4 Pump Shut Down	Page 21
8. Troubleshooting	Page 22
9. Warranty	Page 23
10. ROUTINE MAINTENANCE	Page 24
10.1 Crank gear Maintenance and Lubrication.	Page 24
10.2 Check Valves Service	Page 25
10.3 Packing/Seal Service	Page 26
10.4 Plungers oil Seals Service	Page 27
10.5 Shaft oil seals Service	Page 28
10.6 Repair tools chart	Page 29
11. MANUFACTURER'S DECLARATION	Page 30

- a) This handbook complies with the technical knowledge applicable at the date of the sale of the product and shall not be considered inadequate for the sole reason it has been subsequently updated according to new experiences. **IDROMECCANICA BERTOLINI** has the right to up-date its products and related handbooks without being obliged to up-date previous products and handbooks, except in cases exclusively required by safety reasons.
- b) The **“Bertolini Customer Service”** is available for any need arising when using or maintaining the product, and for choosing related accessories.
- c) No part of this handbook can be reproduced without the written permission of **IDROMECCANICA BERTOLINI S.p.A.**

1- GENERAL SAFETY REGULATIONS

- ⚠ The high energy of the pressure jet is a source of serious dangers.
- ⚠ Only skilled personnel must use the pump.
- ⚠ It is recommended to fit mechanically pre-fastened high-pressure pipes. They must be homologated for the Max. admissible pressure in the system, and they must carry over the stamping of the overpressure and the Max. admissible temperature, besides the name of the manufacturer and the date of production.
- ⚠ Before starting, always check your system.
- ⚠ Particularly check the pipeline integrity, the high-pressure fittings and the gun trigger, which should work in a soft way, without releases, and should immediately return to its position, when released.
- ⚠ Do not use defective high-pressure pipe and do not try to repair it, rather replace it by an original spare part.
- ⚠ Keep children and animals away when the system is working.
- ⚠ The system must be installed on a strong and safe base.
- ⚠ Always wear eye protection when operating.
- ⚠ Always hold the spray gun with both hands when using.
- ⚠ Do not turn the jet against people, animals and fragile objects.
- ⚠ Do not turn the jet against cables or electric equipment, on sockets and nearby.
- ⚠ Do not place yourself in front of the pressure jet.
- ⚠ To clean delicate surfaces exclusively use fan-shaped jets and keep nozzle at least 75 cm away.
- ⚠ If the system operates with gasoline engine, be sure the installation area is adequately ventilated.
- ⚠ THE EXHALATION OF THE EXHAUST GAS COULD BE MORTAL!!!
- ⚠ All the moving parts, and in particular the drive function units, must be well protected against accidental contacts.
- ✿ Do not use the equipment to clean surfaces containing asbestos.
- ✿ Strictly follow the current regulations related to the draining of substances taken down from the surfaces where the pressure jet is used.

Idromeccanica Bertolini declines any civil or criminal liability for damage or accidents to persons or property arising from the failure to observe even only one of the above mentioned safety regulations.

2- PRODUCT DESCRIPTION

Bertolini high pressure piston pumps are suitable for pumping fresh, clean water, with a minimum temperature of 5°C and a maximum of 60°C.

If liquids other than those indicated above are used, it is necessary to contact the "Bertolini Technical Department".

The pump operation must comply with the specifications indicated on the label (fig. 1); removing label implies the loss of any warranty.

Upon receipt of the pump, check the label is similar to the one illustrated below.

The following data are indicated on the label:


1. Max. admissible pressure (bar)
2. Max. admissible pressure (P.S.I.)
3. Pump model
4. Flow rate (l/min)
5. Flow rate (G.P.M.)
6. Serial number
7. Required power (KW)
8. Speed

⚠ The max. admissible pressure and the max. speed indicated on the label cannot be exceeded.

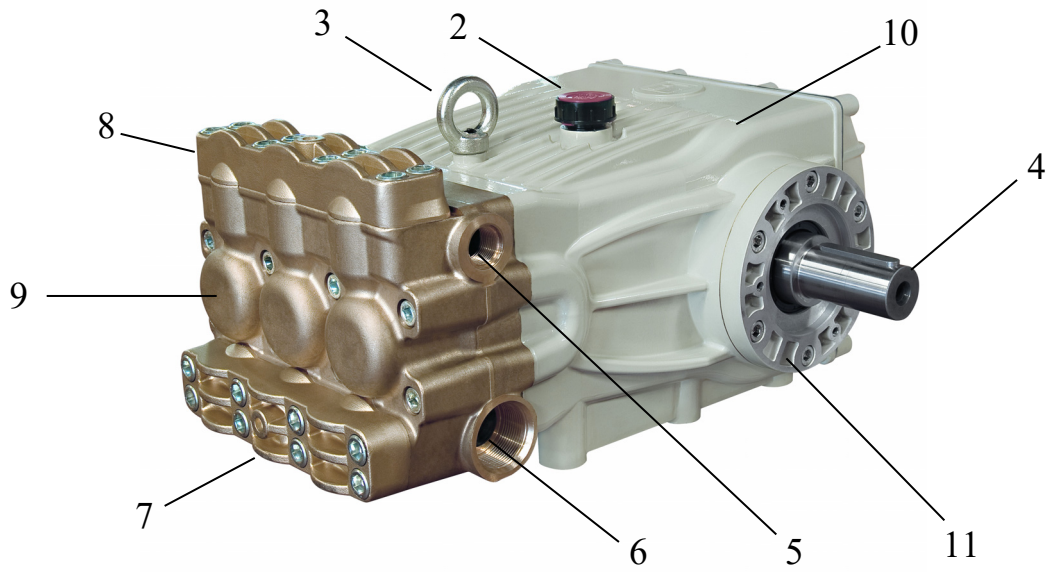
iDROMECCANICA BERTOLINI S.p.A. REGGIO EMILIA - ITALY		MODEL CX 1712		CODE:
		bar - PSI 120-1740	RPM 550 750 1000	
OIL SAE 75W 90				

⚠ If the identification label is damaged by use, please contact the seller or an authorized Customer Service for its replacement.

3- TECHNICAL SPECIFICATIONS

		PUMP SPECIFICATIONS							CX SERIES			
		PUMP		MAX RPM (MOTOR) rpm	FLOW RATE at max. pressure		MAX PRESSURE		POWER REQUIRED at max. pressure and flow rate		Shaft Dia. mm	Key Dimens. mm
MODEL	PART NR.	l/min	GPM		bar	PSI	KW	HP	N°	Ø mm		
CX 6521	74.1007.97.3	1000	66	17,5	210	3045	27,3	36,7	40	12X8X70	3	30
CX 8521	74.1006.97.3	1000	86	22,7	210	3045	35,4	47,4			3	30
CX 1021	74.1002.97.3	1000	97	25,8	210	3045	40,2	53,9			3	30
CX 1212	74.1005.97.3	1000	118	31,1	120	1740	27,8	37,2			3	40
CX 1512	74.1004.97.3	1000	153	40,3	120	1740	35,9	48,2			3	40
CX 1712	73.8504.97.3	1000	173	45,8	120	1740	40,8	54,8			3	40

3.1. IDENTIFICATION OF COMPONENTS



1. Identification label
2. Oil filling plug with dipstick
3. Eyebolt for easy lifting
4. Pump shaft
5. Outlet line
6. Inlet line
7. Inlet valves cover
8. Outlet valves cover
9. Pump head
10. Crankcase
11. Bearings supports
12. Oil drain plug
13. Oil level plug

3.2 AIM OF USE

- The pump is exclusively devoted to:
 - Be used with clean water and temperature from +4°C up to +60°C, for not alimentary use.
 - Be used with detergents in watery solution.
- The pump cannot be used with:
 - Watery solutions with higher level of stickness and density above the water.
 - Solutions of chemical products that you are not sure can be compatible with the pump materials.
 - Seawater or high saline concentration.
 - Any kind of fuels and lubricants.
 - Inflammable liquids or liquefied gas.
 - Fluids for alimentary use.
 - Any kind of solvents and diluents.
 - Any kind of varnish.
 - Fluids with temperature lower than 4°C or higher than 60°C.
 - Fluids containing grains or solid suspended particles.
- The pump cannot be used to wash persons, animals, electric equipment, delicate objects, the pump itself or the system where the pump is installed.
- The pump cannot be used in environments presenting particular conditions, as, for instance, corrosive or explosive atmospheres.

Any different use must be considered improper.

The producer is not responsible for any damages deriving from improper or incorrect use.

4- INSTALLATION NORMS

The Bertolini pumps, concerning security, comply with the rule UNI EN 809 and are destined to be coupled, directly or through a countershaft, with an electric motor, hydraulic motor or gasoline engine.



The machine or the system where the pump is located must be perfectly built observing the current safety rules in the country where the machine is installed. For Europe this is guaranteed by the CE mark and by the declaration of compliance of the machine manufacturer.



A correct installation is the decisive factor for a good operation and for a long life of the pump. The 90% of problems and malfunctions come from:

- Inadequate coupling between pump and engine/motor;
- Inadequate sizes of the inlet circuit;
- Inadequate quality or incorrect calibration of the pressure relief valve or unloader valve.

Idromeccanica Bertolini declines all responsibility if the following regulations are not complied with:

4.1 PUMP ENGINE COUPLING

The system manufacturer will undertake to choose the correct sizes of the driving gear, considering also the risks towards people the chosen system can cause.



In case of connection with electric motors, all the regulations indicated by the rules EN 60204.1 against electric risks must be followed.



In particular all the moving parts must be properly protected, in compliance with the machines directive 2006/42/CE or the country current rules, in order to prevent their accidental contact with body parts.



If the pump shaft has a double P.T.O., the one that is not used must be protected with a proper shield.



In case of damage or breaking of the shaft protection or of the shaft, immediately stop the system and contact a qualified technician.



When using, do not lean hands or feet on the shaft protection.

- In order to assure a correct lubrication of all the moving parts, the pump must operate keeping the plungers axle in horizontal position.
- The pump-engine/motor unit must be properly fixed on a sufficiently large and strong base.
- All the electric wiring must be carried out by qualified technicians.

- In case of direct drive with the engine/motor make sure that:
 - The engine/motor shaft is on the same axle as the pump shaft.
 - The key is as long as prescribed.
 - The coupling has the proper size.
- In case of drive by a gearbox you have to follow the same previous recommendations of the coupling between engine/motor shaft – primary shaft and secondary shaft – pump shaft.
- In case of drive by pulleys check:
 - There is not any gap between shafts and pulleys.
 - The pulleys are parallel and aligned.
 - The belts are strained with the correct value. An excessive strain of the belts will lead to a premature wear of the bearings.

4.2 INLET CIRCUIT

- The design of the inlet circuit must be done in order to prevent the cavitation. In the following chapter 5.2 D is described how to dimension the inlet circuit. In any case it is necessary to verify with a pressure device or a pressure gauge in the inlet fitting of the pump (point 7 in the installation scheme), that the pressure doesn't fall under -0,2 bar.
- The inlet line must have a **filter** with a filtering degree between 50 and 80 mesh as indicated in the chapter 5.2B. The filter produces a hydraulic loss that reduces the pump suction capacity. For this reason the filter must have an appropriate flow rate. It is recommended to use a filter with a capacity 2,5 times the pump flow rate.
- The inlet pressure of the pump does not have the exceed 5 bar.
- The diameter of the filter pipes must not be lower than the diameter of the pump inlet pipes.
- The filter must be installed as close as possible to the pump in an easily accessible position, and must be inspected before each pump starting.
- In case of pressure feed through a centrifugal pump, make sure the provided capacity is at least 1.5 times more than the pump capacity.
- In case of feed from a tank follow these instructions:
 - The tank must have a minimum capacity of four times the pump capacity per minute.
 - The pump inlet pipes must be located near the bottom of the tank, with a water head of at least 200 mm, avoiding the formations of siphons.
 - The suction area must be protected by turbulence caused by the tank feeding pipe, and by the return pipelines, through special bottom closed bulkheads.
 The tank must be provided with the safety devices indicated in the chapters 5.2 E and 5.2 F.
- We suggest carrying out the piece of pipeline directly next to the pump with flexible hoses, suitable to isolate the rest of the system from the vibrations caused by the pump-engine/motor unit.
- Use only stiff or flexible strengthen pipes for anti-deflection.
- The inlet pipelines must be as straight as possible, reducing as much as possible curves, elbows and rough fluctuations of section.
- Do not use oil-pressure pipe fittings, 90° elbows, fittings with multiple ways, wing nuts etc.
- Do not use foot or one-way valves.
- Do not install devices for detergent sucking in the inlet circuit of the pump.
- Make sure the inlet line, before being connected to the pump, is perfectly clean inside.

4.3 HIGH-PRESSURE CIRCUIT

- ⚠ All the parts of the high-pressure circuit must have minimum performances (pressure and flow) at least 30% higher than the performances achievable by the pump.
- ⚠ The high pressure circuit must be provided of a **pressure regulating valve** and a **relief valve** as indicated in the chapter 5.2 A and a **pulsation dampener** as indicated in the chapter 5.2 C.
- ⚠ The pressure relief valve and the regulating valve must have the label taking the name of the manufacturer and the values of the max pressure, flow and temperature allowed.
- ⚠ In case of repeated operations of the pressure relief valve, immediately stop the pump and check the system with the help of a skilled technician.
 - Do not connect the pressure relief valve by-pass and the regulating valve by-pass to the inlet line.
 - Especially in presence of an automatic regulating valve we suggest to fit, immediately after the pump, a properly sized pulsation damper.
- ⚠ The pulsation damper must be sized according to the pump performances and to the instructions provided by the manufacturer.

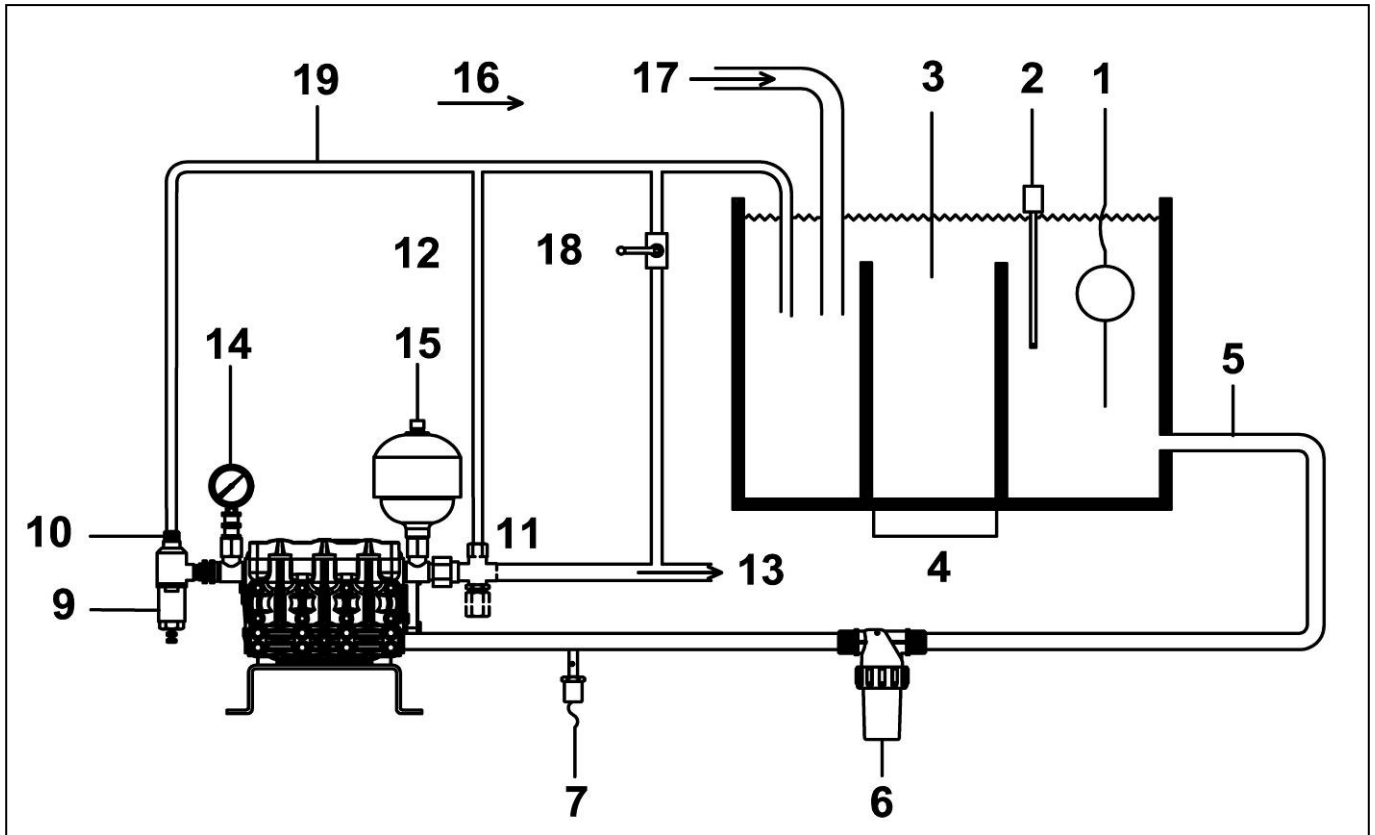
On the body the following data must appear: manufacturer brand, max pressure allowed, test pressure, pre-charge pressure, capacity and manufacturing date. When tests are foreseen, the serial number and the test initials required in the country where the machine is installed must appear as well.

- We recommend to make the first piece of pipeline with flexible hoses, able to isolate the rest of the system from the vibrations caused by the pump-engine/motor unit.
- ⚠ **The flexible hoses** must be mechanically seamed by the manufacturer and must have the stamp with the name of the manufacturer, the manufacturing date, the max. pressure and the maximum temperature admitted.
 - Use pressure gauges in glycerine bath able to stand pulsating pressures.
 - The high pressure circuit must be provided of a device to by-pass without pressure when starting the pump

The high pressure circuit, so as explained for the inlet circuit, is subject to pressure losses caused by its structure; therefore it is normal that the working pressure is lower than the pressure valve of the pump head.

4.4 TYPICAL INSTALLATION SCHEME

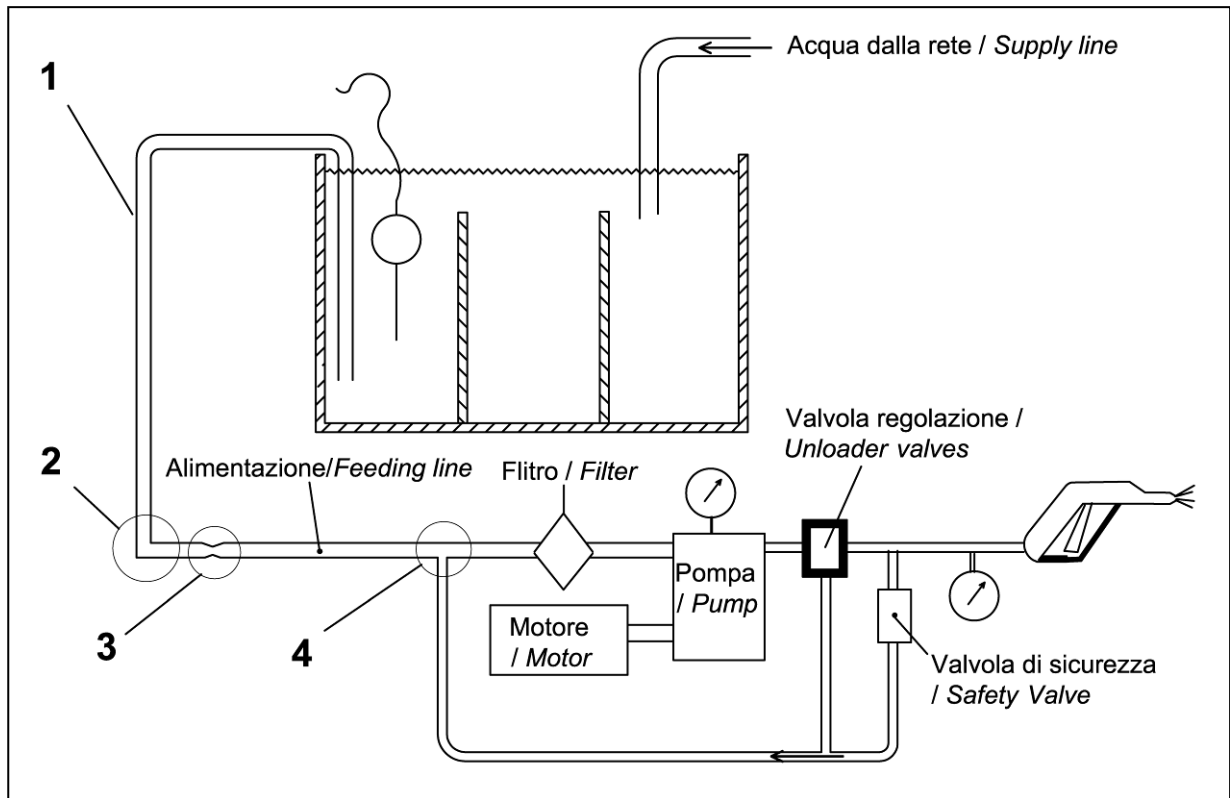
TYPICAL INSTALLATION FOR CX PUMP



- 1) Level switch;
- 2) Thermostat;
- 3) Minimum tank capacity: pump flowX4
- 4) Watertight bulkheads on the bottom;
- 5) Feeding line minimum admissible dia. 37mm
- 6) Suction filter;
- 7) Pressure switch/Pressure gauge to control feeding. 16) By-pass line
- 9) Safety valve
- 10) By-pass of the safety valve

- 11) Pressure regulating valve or unloader valve
- 12) By-pass of the pressure regulating valve
- 13) Outlet
- 14) Pressure gauge
- 15) Pulsation dampener
- 17) Tank feeding
- 18) $\frac{3}{4}$ " tap to by-pass the flow when starting the pump
- 19) Minimum admissible dia. 22mm

ERRORS TO AVOID



- 1) Avoid for not having “siphon” effect
- 2) Avoid to install elbows 90°
- 3) Avoid diameters reductions;
- 4) Never connect the by-pass line with return on the feeding line.

5- SAFETY DEVICES AND MALFUNCTIONING PREVENTION

5.1 SAFETY DEVICES

The system incorporating pump must always be provided with the following safety devices:

- **Safety valve:** It is a pressure relief valve, properly calibrated, able to discharge the excessive pressure in case of fault in the high-pressure circuit.
- **Pump shaft protection:** This kind of protection keeps the operator from accidental contact with the moving parts of the shaft and the driving.
- **Pressure regulation valve:** This valve permits to regulate the working pressure and allows the excessive fluid to flow back in the reservoir, preventing dangerous pressures.

5.2 MALFUNCTIONING PREVENTION

5.2 A) OVERPRESSURES PROTECTION:

The pump is a volumetric type, and the same quantity of fluid always comes out at every shaft turn. Since the fluids are incompressible, if fragments accidentally clog the nozzle, keeping the fluid out, the plungers would push towards a solid component. If a protection valve is missing, the pump would immediately destroy itself.

Safety valve.

A safety valve of proper quality and size prevents this kind of problems.

If during the normal use (e.g. with a washing gun and a lance) the supply is frequently interrupted, the water circulates through the pressure relief valve at the set pressure, causing overheating and consequently damaging the pump.

By-pass and Pressure Regulating Automatic Valve.

An automatic valve reduces this problem because, in this kind of valve, the water circulates at a very low pressure, and the water overheats in a longer time.

5.2 B) PROTECTION FROM ABRASIVE PARTICLES

Water always has impurities and abrasive particles, also when it is drinking water.

The abrasive particles not only damage the seals, but also wear the check valves, the regulating valve and the nozzle, in a very short time.

A properly sized filter, installed next to the pump, assures a long life to all the system.

Remind the filter must be always efficient, clean and periodically controlled depending on the use of the pump.

5.2 C) PROTECTION FROM PULSATIONS

A pressure damper charged at 50-60% of the working pressure damps the whole hydraulic system vibrations, thus reducing the stress on the system.

5.2 D) PROTECTION FROM CAVITATION (NPHSr)

The cavitation is generated by the formation of gas pockets in the supply circuit, and wears the gaskets and the metal parts of the pump. The clearer consequence is a continuous or intermitting hammering, coming from the pump.

Performances, pressure and flow often reduce or become intermittent.

All the fluids tend to generate steam and this is particularly clear when temperature is rising

and when pressure is falling in the suction line.

During the return run the plungers generate a depression which flow the water into the pumping chambers; as higher is the resistance encountered by the water while running from the reservoir to the pump, as bigger is the value of the depression created by the pump. Consequently the cavitation risk also increases.

This resistance is due to two decisive factors.

- Concentrated pressure losses: due to the presence, along the line, of elbows, curves, fittings, taps, filter, etc. Being an obstacle to the regular water flow, they offer a resistance mainly dependent on their size and shape.
- Distributed pressure losses: due to the friction generated between the moving water and the pipes sides. The value of these losses is proportional to the pipe length, rises when the internal roughness of the pipe increases and, at the same water capacity, increases when the internal diameter of the pipe decreases.

Other pressure losses are due to: water temperature, height of the place the pump is used compared to the sea level.

To project the plumbing should be considered that water pressure, in the pump inlet, is ever lower than the existing pressure at the beginning of the feeding line.

To prevent the cavitation, the minimum difference in height Hz between the pump and the water level in the tank must respect the following condition:

$$H_z > (NPSH_r + C) + H_1 + H_2 - (H_{atm} - H_3) \quad (\text{m \& } ^\circ\text{C}) \quad \text{or} \quad (\text{ft \& } ^\circ\text{F})$$

Where:

NPSH_r: net positive suction head required. The value for CX pumps is 6,5m (21,3ft)

H_z = minimum difference in height (positive or negative) between pump and water level in the tank

C = 0,5m (1,65 ft);

H₁ = suction loss in pipes and fittings (see charts 1 and 2);

H₂ = suction loss depending on water temperature (see chart 3)

H_{atm} = atmospheric pressure at the sea level = 10,33m (33,9 ft)

H₃ = suction loss depending on elevation above sea level (see chart 4)

CALCULATION DATA

Chart 1 Equivalent length of pipe fittings, of different size in m (ft) of steel pipe

		1/2"	3/4"	1"	1"1/4	1"1/2			1/2"	3/4"	1"	1"1/4	1"1/2
	ft	0,41	0,54	0,69	0,90	1,05		ft	1,67	2,21	2,81	3,70	4,31
	m	0,12	0,16	0,21	0,27	0,32		m	0,51	0,67	0,86	1,13	1,31
	ft	18,50	24,50	31,20	41,00	48,00		ft	3,71	4,90	6,25	8,22	9,59
	m	5,64	7,47	9,51	12,50	14,63		m	1,13	1,49	1,91	2,51	2,92
	ft	9,30	12,30	15,60	20,50	24,00		ft	0,93	1,23	1,56	2,06	2,40
	m	2,83	3,75	4,75	6,25	7,32		m	0,28	0,37	0,48	0,63	0,73
	ft	0,78	1,03	1,31	1,73	2,15		ft	3,33	4,41	5,62	7,40	3,08
	m	0,24	0,31	0,40	0,53	0,66		m	1,01	1,34	1,71	2,26	0,94

Chart 2 Loss calculated for 10m (10ft) of steel pipe of different size and flow rate

GPM	L/min	1/2"	3/4"	1"	1"1/4	1"1/2
1	3,785	0,2				
2	7,6	0,50				
2,1	8	0,60				
3	11,4	1,10	0,3			
3,2	12	1,40	0,35			
3,5	13,2	1,50	0,4			
4	(15)	1,70	0,45			
4,8	18	2,50				0,6
5,5	(21)	3,4	0,7	0,1		
6,3	24	4,3	1,1	0,2		
8	(30)	6,4	1,5	0,4		
9,2	35	8,5	1,9	0,6		
10,6	40	11,1	2,6	0,8	0,1	
13,2	50		3,7	1,2	0,3	
16	(60)		5,5	1,5	0,4	0,1
18,5	(70)		7,5	1,8	0,5	0,2
21	(80)		9,5	2,2	0,6	0,3
26,5	(100)			4,5	1,2	0,6
31,5	(120)			8,5	2,2	1,1
37	(140)			12,8	3,5	1,5
40	(150)				3,8	1,8

Chart 3 Suction loss depending on the water temperature

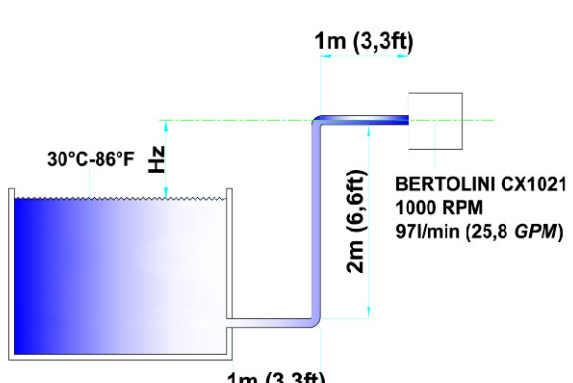
°C	°F	m	ft	°C	°F	m	ft
10	50	0,08	0,26	55	131	1,80	5,91
15	59	0,12	0,39	60	140	2,00	6,56
20	68	0,20	0,66	65	149	2,60	8,53
							10,8
25	77	0,28	0,92	70	158	3,30	3
							15,0
30	86	0,40	1,31	75	167	4,60	9
							16,4
35	95	0,52	1,71	80	176	5,00	0
							19,6
40	104	0,70	2,30	85	185	6,00	9
							24,2
45	113	0,92	3,02	90	194	7,40	8
							30,5
50	122	1,20	3,94	95	203	9,30	1

Chart 4 Suction loss depending on elevation above sea level

Altezza Elevation Haut Altura		Perdita Loss Perte Pérdida		Altezza Elevation Haut Altura		Perdita Loss Perte Pérdida	
m	ft	m	ft	m	ft	m	ft
500	1640	0,55	1,80	2000	6562	2,2	7,22
1000	3281	1,1	3,61	2500	8202	2,75	9,02
1500	4921	1,65	5,41	3000	9843	3,3	10,83

CALCULATION DATA

Example of calculation for pump CX 1021 installed at 500 m above sea level



Pipes length (drawing)	1+1+2=	4,00 m
	3,3+6,6+3,3=	13,20 ft
Equivalent length of fittings (chart 2)	2X1,31=	2,62 m
	2X4,31=	8,62 ft
Total length		6,62 m
		21,82 ft
H1 (chart 3)	0,6X6,62/10=	0,4 m
	06X21,8/10=	1,31 ft
H2 (chart 4)	30°C	0,40 m
	86°F	1,31 ft
H3 (chart 5)	500m	0,55 m
	1640ft	1,80 ft
NPHSr (chart 1)	RPM 1000	6,60 m
	RPM 1000	21,65 ft
Hz >(6,5+0,5)+0,4+0,4-(10,33-0,55)=		-1,98 m
Hz >(21,3+1,65)+1,31+1,31-(33,9-1,8)=		-6,53 ft

Pipes and fittings dimensions: G1" 1/2

The calculation shows that the pump is able to suck from 1.98 m (6.53 ft) height. If Hz value is positive, the pump should be under pressure feed.

5.2 E) PROTECTION FROM OVERHEATING

Even the operation with very hot water causes cavitation risks and wears the seals, so it must be avoided.

Reduction of the motor R.P.M.

Especially if the pump is driven by an electric motor driven by an inverter, it is necessary to install a device able to reduce the engine/motor R.P.M. and consequently the pump capacity, when the bypass valve is operating. With this device the water temperature is reduced.

A thermostat installed inside the tank indicating the achievement of too high temperatures or, when possible, stopping the motor, is another recommended safety system.

5.2 F) PROTECTION FROM POOR OR NON SUPPLY.

The pump does not have to run dry to avoid the wear of the seals and the overheating causing the pistons failure, irreparably damaging the pump.

A level switch indicating lack of water in the reservoir, or, when possible stopping the engine/motor, is a recommended way to prevent the dry operation. Next to the inlet pipe a **Pressure switch** must be installed, provided with an alarm signal, or if possible able to stop the engine/motor when the inlet pressure decreases under the value of incipient cavitation.



In case the level switch, the thermostat or the pressure switch cause the engine/motor stop, the switch to be used must be with manual starting, to avoid the spontaneous re-starting of the engine/motor.

5.2 G) ENERGY SAVING / PUMP CORRECT USE

It is quite normal that the pump flow is oversized in comparison with the real use needs. For a correct running of the system, the water circulated through the regulating valve does not have to exceed 10-15% of the pump flow. Otherwise, besides the useless energy waste, a water overheating will be generated in the supply tank, increasing the cavitation risks. Moreover, all the circuit parts, and in particular the regulating valves, are subject to a continuous and extreme stress. It is therefore recommended to adapt the pump capacity to the actual system needs, reducing the pump R.P.M.

6 - FAQ

Question: How much should you reduce the pump R.P.M. in order to get less flow?

Answer: Required R.P.M. = Expected flow x $\frac{\text{Max R.P.M. allowed}}{\text{Max allowed flow}}$

Question: Which diameter the engine/ motor pulley should have to achieve these R.P.M.?

Answer: External diameter of the motor pulley =
External diameter of the pumps pulley x $\frac{\text{pump R.P.M.}}{\text{Engine/motor R.P.M.}}$

Question: What's happening if it is not possible to replace the engine/motor pulley?

Answer: External diameter of the pump pulley =
External diameter motor pulley x $\frac{\text{engine/motor R.P.M}}{\text{Pump R.P.M.}}$

Question: If the engine/ motor is running at lower R.P.M. than the max. R.P.M indicated in the label, which is the maximum flow rate to achieve?

Answer: Attainable maximum flow =
Engine/motor R.P.M: x $\frac{\text{Max. flow indicated in the label}}{\text{Max. R.P.M. indicated in the label}}$

Question: What is the approximate power required to achieve the max. performances allowed?

Answer: Required power (kw) = $\frac{\text{Max flow (L/min)} \times \text{Max pressure (bar)}}{524}$

Our customer service is at Your disposal for any further information.

7- SETTING UP

Preliminary checks

- Check the inlet line is connected and sealed.
- Check the filter is clean.
- Check all the seizure valves on the inlet line are open and the water normally flows to the pump. **Do not run the pump dry.**
- Check that all discharge pipes are connected to use
- The coupling allowances between the pump shaft and the driving (semi-coupling misalignment, cardan inclinations, shaft-pulley gap, belts strain, etc.) remain into the limitations foreseen by the driving manufacturer.
- Replace the oil plug without vent (red colour) by the oil plug with vent. This operation could have already been carried out by the producer of the machine incorporating the pump.
- With pump at a standstill, check that the oil level corresponds to the middle of the oil level light. The oil level can be also checked by unscrewing the plug with vent: the correct level must be included between the two notches on the rod. Remember that the oil level must be always checked with pump at a standstill and completely cooled down.
- Before starting the pump, carefully read the instruction of this manual and the instructions of the machine incorporating the pump.
- Make sure that the pump moving parts are suitable protected and that they cannot be accessed by unauthorised personnel.
- In case of use at very low temperature, make sure that there is no ice inside the pump.
- Check the cleaning of suction filter.
- Make the preliminary operations prescribed by the producer of the machine incorporating the pump.

CAUTION


- **The pump cannot be commissioned if the machine that incorporates it does not conform to the safety norms established by European Directives. This conformity is guaranteed by the presence of the CE marking and by the Declaration of Conformity of the Producer of the machine incorporating the pump.**
- Don't use the pump in case:
 - it has undergone strong hurts;
 - there are oil leaks;
 - there are visible water leaks.

In these cases the pump has to be checked by an **Engineer**.

- Have an **Engineer** to make the checks expected by the extraordinary maintenance.

7.1 Starting procedure

- Start the pump without any pressure, after setting to zero the pressure regulator or opening the possible by-pass devices.
- Check the RPM do not exceed the max. value indicated in the label.
- Before taking the pressure to the required value, wait until all the air in the circuit has come out and the water comes out with a continuous and firm jet.

 During the winter months, and in case of intense cold, before starting the pump, check the possible presence of ice in the inlet and in the outlet circuits.

Do not run the pump before the circuit has been completely defrosted.

7.2 Operation



Caution! The high pressure jet, if incorrectly used, may damage persons, objects and animals.

No operation must be carried out when the system operates, pressure regulation apart. If, for instance, it is necessary to tighten a plug, or a fitting, to control a high-pressure hose, or other, **before carrying out the operation, reset the pressure and stop the pump.**

- The water jet must be always directed to the operating area, even during tests and preliminary controls.
- Do not run the pump before having directed the jet towards the operating area.
- The operating area concerned with the jet must be forbidden and cleared of the objects which, if bumped by the pressure jet, can be damaged or blow away.
- Pay attention to the trajectory of the fragments removed by the water jet and, if necessary, use proper bulkheads to protect anything could be accidentally struck by the fragments.
- Too high pressures may damage the objects that you require to wash; we recommend carrying out preliminary operating tests (working pressure, distance from the nozzle, from the object, etc.).

Idromeccanica Bertolini S.p.A. declines any civil or criminal liability, for damage or accidents to persons or objects, as may arise from the improper use of the pump and other relevant accessories in the system where the pump is installed.

7.3 Water leaks from seals

- In case a little quantity of water leaks from the discharge area located under the crankcase, this leak (some drops for minute) is a normal factor for the correct pump operation.

7.4 Pump Shutdown

- Stop the pump only after setting to zero the pressure using the pressure regulator or the by-pass devices.
- If chemical products have been used, run the pump with clean water for a few minutes. Then, empty the pump, disconnecting the suction and by running the pump for about 20 seconds.
- During the winter months, when the pump is subject to freezing conditions, or when you foresee a long time of no operation, it is necessary to empty all the circuit from the fluid residues, or mix clean water with anti-freeze liquid in correct proportions.

In no case hoses must have fluid on pressure when stopping the pump.
Carry out the cleaning and maintenance operations recommended by the Producer of the machine incorporating the pump.



Therefore make sure that:

- you have stopped the pump and then closed the water supply.
- you have set the delivery pressure at **zero** bar from the spray gun.
- you have disconnected all connected hoses.

Store the pump in environments with temperatures above 5°C.



WARNING: if ice is present, do not start the pump for any reason until the circuit is completely defrosted, to avoid very serious damage to the pump.

8- TROUBLESHOOTING

FAULT	CAUSE	REMEDY
When starting the pump does not supply water and does not make any noise	<p>Shortage of water in the inlet circuit</p> <p>Blocked valves</p> <p>The outlet line is closed and does not allow the air in the head to come out</p>	<p>Check the circuit and water level in the tank.</p> <p>Check and replace if necessary.</p> <p>Drain the outlet line until the water regularly comes out</p>
The pump is noisy and beats improperly	<p>Pump is sucking air</p> <p>Inlet circuit of improper size</p> <p>Jammed or worn valves</p> <p>Worn high pressure seals</p> <p>Malfunctioning of the pressure regulator</p> <p>Problems with driving</p> <p>The number of revolutions is higher than the value indicated on the label</p>	<p>Check suction circuit and possible air ingress</p> <p>Check the correct size of the inlet circuit. Check the filter cleaning</p> <p>Check and, if necessary, replace</p> <p>Check alignment, gaps and settings.</p> <p>Restore the proper number of revolutions</p>
Vibrations or strokes on the pipeline	<p>Air intake</p> <p>Malfunctioning of the pressure regulator</p> <p>The pressure regulator by-pass line is undersized or obstructed</p> <p>Blocked valves</p>	<p>Check the suction circuit and possible air ingress</p> <p>Check and if necessary replace.</p> <p>Check the correct sizes</p> <p>Check and/or replace if necessary.</p>
The pump normally runs, but does not achieve the indicated performance	<p>Inlet circuit of improper size</p> <p>Malfunctioning or not adjusted pressure regulator</p> <p>Nozzle of improper size or worn</p> <p>Worn plunger seals</p> <p>Worn check valves</p> <p>The number of revolutions is lower than the value indicated on the label</p>	<p>Check the correct size of the inlet circuit. Check the filter cleaning.</p> <p>Check and/or replace if necessary.</p> <p>Restore the proper number of revolutions.</p>
The pump is noisy and overheat	<p>Excessive temperature of liquid</p> <p>The working pressure is higher than the one indicated in the label</p> <p>The number of revolutions is higher than the value indicated on the label</p> <p>Excessive strain of the belts</p> <p>Oil not at its level, contaminated or exhausted</p> <p>Worn bearings</p>	<p>Reduce the water temperature.</p> <p>Restore the proper values.</p> <p>Check, fill or change if necessary.</p> <p>Replace.</p>
Water dripping below the pump	<p>Worn Packings</p> <p>Worn plunger O-Ring retainer</p>	<p>Check and/or replace</p> <p>Check and/or replace</p>
Oil dripping	<p>Worn plunger oil seal</p>	<p>Check and/or replace</p>
The pressure gauge shows irregular oscillations at high pressure with open lance	<p>Valve with impurities</p> <p>Worn Plunger seal</p> <p>Worn Check valves</p>	<p>Clean the valve and lubricate the parts with grease.</p> <p>Check and/or replace</p> <p>Check and/or replace</p>

CAUTION!: nozzle is subject to wear, to be replaced every time your pump will not reach the required pressure; in fact, when worn, enlarging the size of the water hole, the actual flow rate increases and pressure decreases.

9- WARRANTY

The liability of Idromeccanica Bertolini under the period of warranty (12 months from date of shipment) is limited to the replacement of the parts appearing defective according to examination by Idromeccanica Bertolini.

This warranty is only valid when the fault is ascertained by its technicians, and it shall not apply to improper use or negligence in maintenance of the pump.

This warranty does not apply to the normal wear of the components (plastic rubber parts, seals), and to the labour costs.

This warranty is valid:

- If the pump is operating within its technical specifications.

This warranty is not valid:

- In case of damages caused by bad functioning of the pressure regulator / unloader valve
- If the pump operates without sufficient water in suction;
- If the pump operates without oil;
- If the pump is damaged for freezing;
- If the pump operates for a long time in by-pass.

USE OF OTHER THAN BERTOLINI SPARE PARTS VOIDS THE WARRANTY

Parts requiring return to factory must be freight prepaid. Parts returned must have factory approval documentation prior to return.

10- ROUTINE MAINTENANCE

10.1 Crank gear maintenance and lubrication

- Check at least once a week the oil level using the appropriate stick.
- After 50-100 hours of working it is necessary to change the pump oil with a **SAE 75W90 enriched by the specific additive provided by Idromeccanica Bertolini**. The additive percentage is indicated on the package. This substitution ensures the correct lubrication for all of the rest of the pump life.
- **If the pump is used in humid climates or environments, the water in the air normally tends to condense and to mix with the pump oil, which will assume a typical white colour. In this case it is necessary to check the oil more frequently, and in presence of water immediately change it.**
- In presence of water in the oil immediately check the provenience and replace the concerned seals. Before changing oil accurately clean the crankcase and the shaft, bearings and connecting rods.

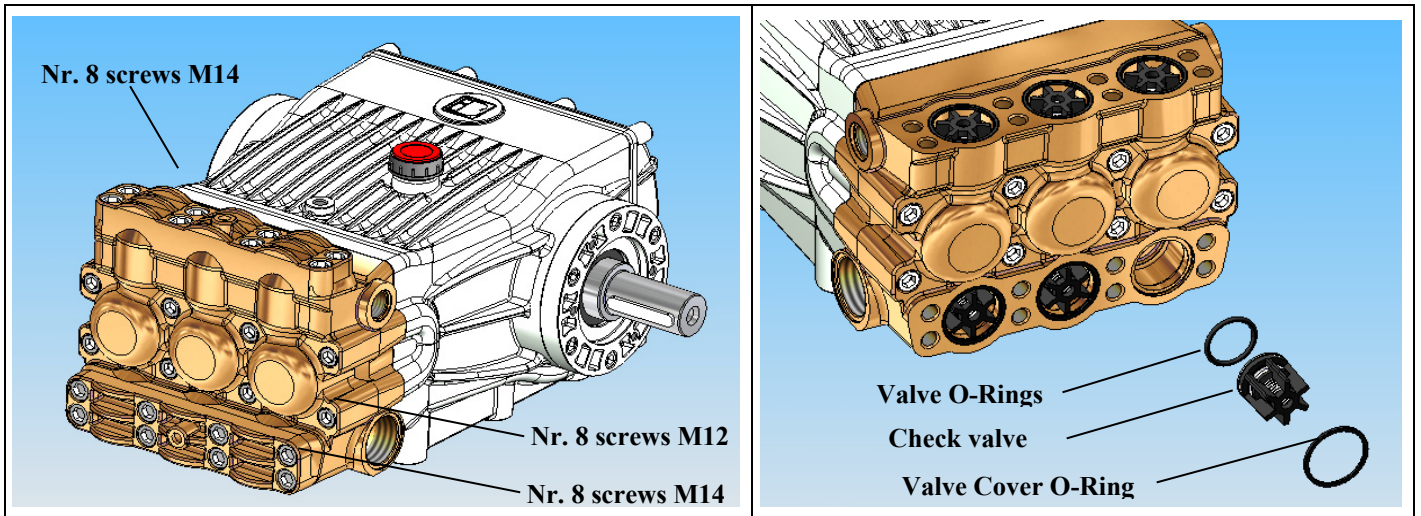
CAUTION!: The pump operation with emulsified oil (with water, condensation etc.), reduces the lubrication of the moving parts, causing overheating and premature failures.



Protect the environment from liquids contained in the pump.
Collect and regularly drain the residues; no residue must enter the canalisation net or into the ground.

10.2 Check Valves Service

Disassembly



The check valves are easily accessible after removing the two brass caps, each one fixed by 8 M14 screws.

1. Take out the valves and the relevant O-Rings from their seat in the head, using a small screwdriver.
2. Check the housings bottom, on the head, is absolutely smooth and do not present flutings or apparent wear marks.

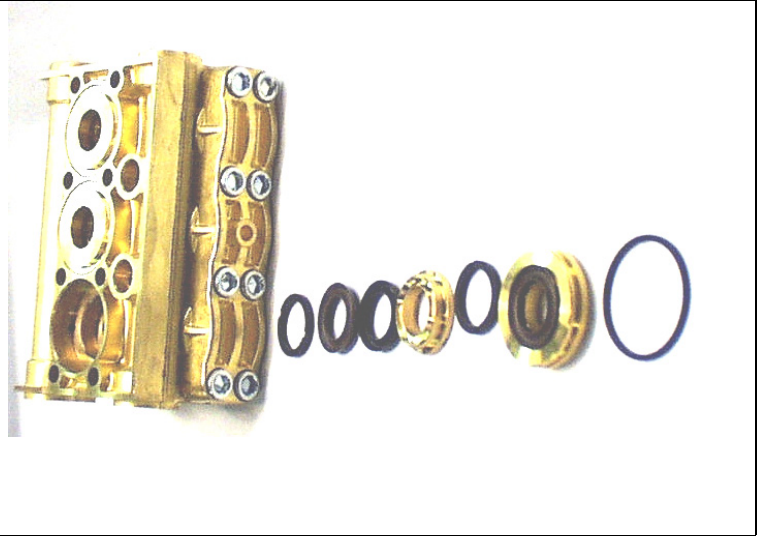
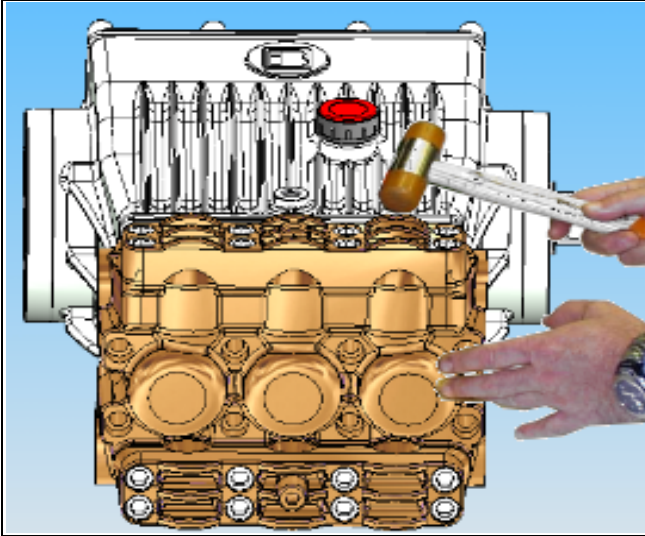
Checks

3. Check the O-Rings integrity
4. Check the valve springs integrity.
5. Check the poppets are not stuck to their seat and can run within the plastic cages.
6. Check the integrity of the cages and particularly verify they are not deformed or damaged by wear.
7. Check the contact seat-poppet areas do not present pitting or wear marks.

Assembly

1. Lubricate the O-Rings with a coat of oil and locate them at the bottom of its housing.
2. Insert the valves in its housing after lubricating with an oil film. Take care the valve is completely perpendicular at the bottom of its housing.
3. Fit the O-Rings between the head and the caps in their seat.
4. Replace the valve caps, and tighten the 16 screws M14 at 108 Nm torque.

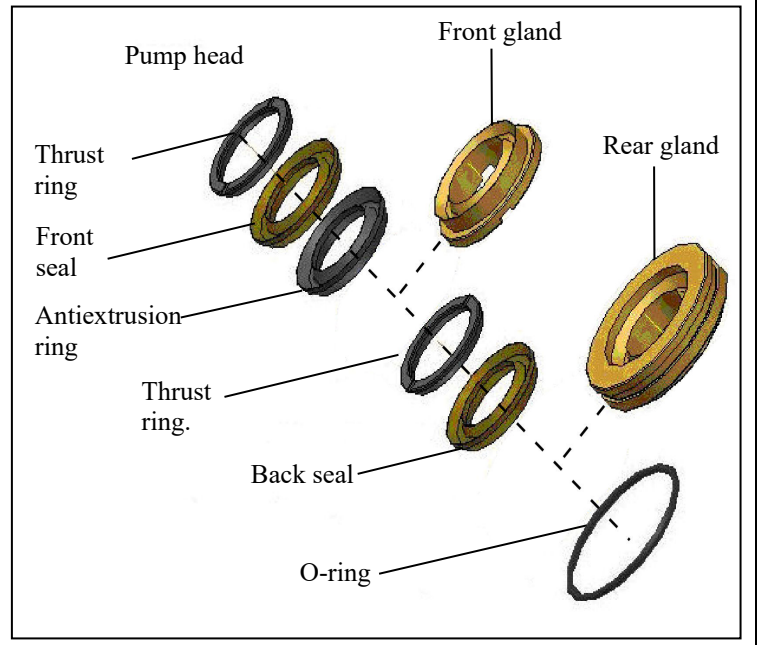
10.3 Packing/Seal Service



Disassembly

1. Using a 10mm Allen spanner, remove the head screws, and take out the head with a plastic hammer.
2. Extract the packing assemblies using a proper packing extractor (see chart page nr. 29).

If you do not have an extractor you can use expansion pliers and proceed as follows:
The picture represents a generic seals assembly; while the proper composition is shown for every pump model in the instruction sheet attached to the kit.



Assembly

1. Lubricate the new seal and install it in the head housing using the proper tool (see chart. page 29) in order to not damage the external edge.
2. Replace the seals or the complete seals assembly as needed; consider that the gland realized in brass must be substituted only in case of clear wear signs.
3. Lubricate the plungers with waterproof grease. Reassemble the head focusing on the plungers and using a plastic hammer until it touches the crankcase.
Tighten the 8 M12 screws to 68 Nm torque.

10.4 Oil seals Service

To easily take out the oil seals use a screwdriver with a sharp and shaped end, as shown in picture 1.

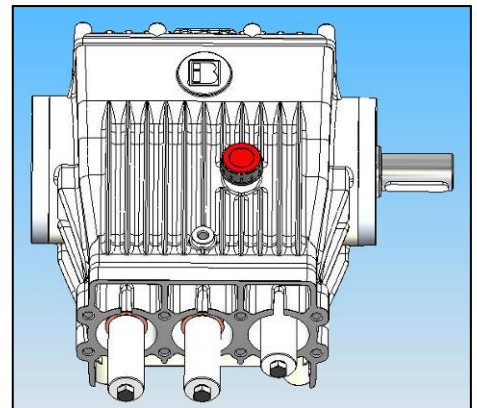


Pict.1

Rotate the pump shaft until the plunger corresponding to the oil seal to service is at the bottom dead center (B.D.C.) (picture 2).

Using a screwdriver with a sharp end (picture 1) and a hammer, punch the metal structure of the oil seal (picture. 3).

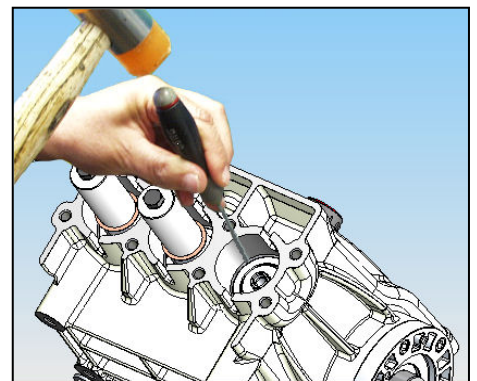
Rotate the screwdriver by 90° so that the pawl is secured on the oil seal, and then push up.



Pict. 2

Fit the new oil seal after lubricating with oil or grease both the internal and external edges.

Push the oil seal into its housing using the proper tool (see chart page 29)



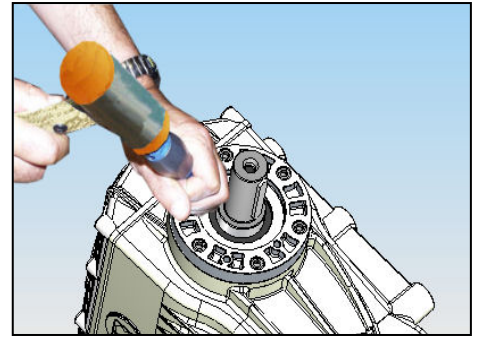
Pict. 3

10.5 Shaft oil seals Service

Disassembly:

STEP 1:

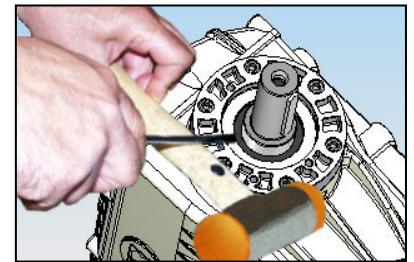
Using a hammer, insert a flat edge screwdriver into the metal structure of the oil seals (picture 4).



Pict. 4

STEP 2:

Take out the oil seal as indicated in the picture 5



Pict. 5

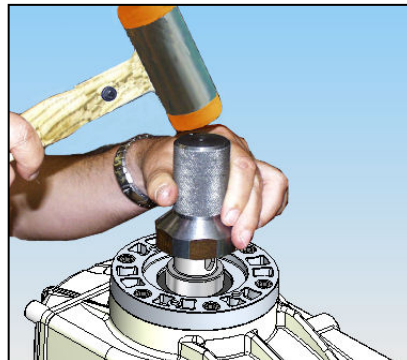
Reassembly:

Insert the new oil seal into the proper tool (picture 6) and install it on its housing, using a hammer (picture 7).

Important: don't try to replace the oil seal without using the proper tool (see chart of Repair Tools blow), because the grooves or the keyway on the shaft would surely damage the sealing edge.



Pict. 6



Pict. 7

10.6 Repair tools chart

Function	Pump model	Part number
Extractors to remove the packing seals	Pistons Dia. 30	77.3262.97.3
	Pistons Dia. 40	77.3363.97.3
Tools to mount the front seals	Pistons Dia. 30	77.3075 A-B
	Pistons Dia. 40	77.3076 A-B
Tools to mount the oil seals on the plunger rods	All	77.3092
Tools to mount the oil seals on the shaft	All	77.3081

All the tools to service the pumps can be supplied, on request, by Idromeccanica Bertolini.

11- MANUFACTURER'S DECLARATION

Manufacturer's Declaration

Machines Directive 2006/42/CE (Attachment II point B)

Idromeccanica Bertolini S.p.A.

Declares under its sole responsibility that the pumps series

CX

with the serial number: _____

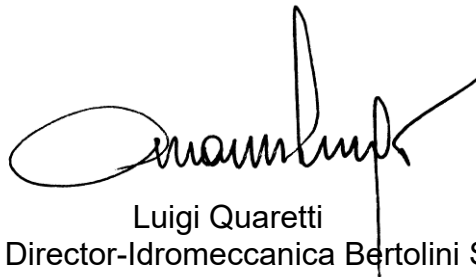
(to be filled in by purchaser according to identification label)

- is manufactured to be incorporated in a machine or to be assembled in with other equipments to form a machine required by Directive 2006/42/CE

- the producer of the machine that incorporates the pump is the only responsible of the accordance in every points to this Directive's standards.

Therefore Idromeccanica Bertolini S.p.A. declares that the above pumps must not be put into operation up to the machine in which it will be built-in will be identified and will be declared in compliance with the Directive's standards 2006/42/CE.

Reggio Emilia 01.06.2010



Luigi Quaretti
(Managing Director-Idromeccanica Bertolini S.p.A.)

