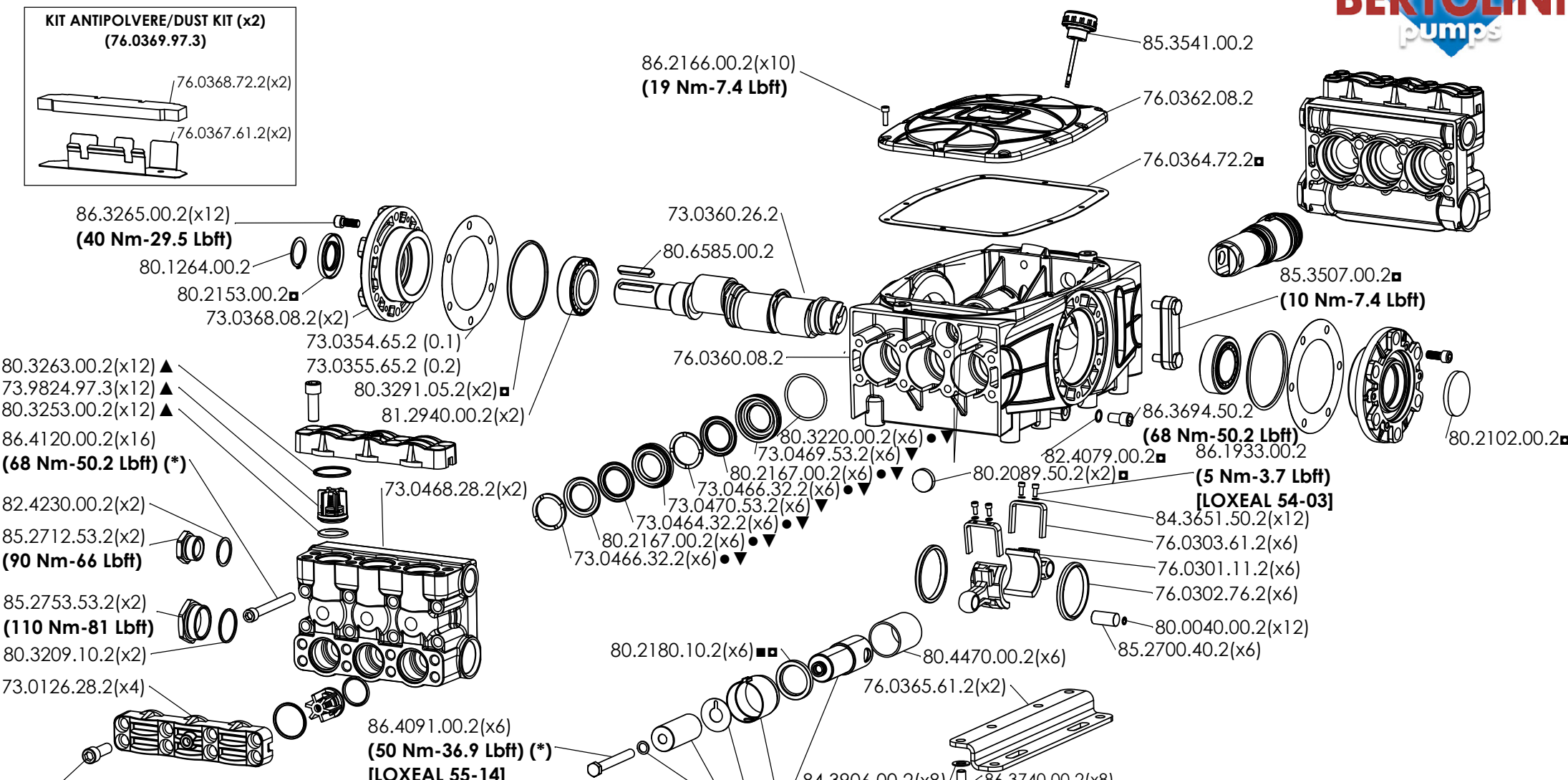
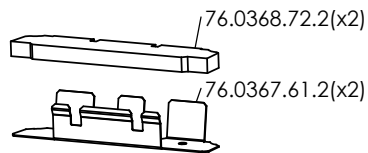


KIT ANTIPOLVERE/DUST KIT (x2)
(76.0369.97.3)



Tolleranza di serraggio / tolerance on torque value
General: 0 /-20% (*) : 0/-10%

86.4200.00.2(x32) (110 Nm-81 Lbft) (*)

	KIT 59	KIT 45	KIT 325	KIT 326	KIT 321
DENOMINAZIONE - DESCRIPTION	ANELLI RADIALI GUIDE PLUNGER RODS SEALS	VALVOLE A/M + OR CHECK VALVES + O-RING	GUARNIZIONI PACKINGS	GUARNIZIONI+LANTERNE PACKINGS+GLANDS	TENUTE OLIO OIL SEALS
CODICE - CODE	76.9812.97.3	76.9800.97.3	76.9886.97.3	76.9887.97.3	76.9882.97.3
COMPONENTI - COMPONENTS	■	▲	●	▼	■
N° PZ- N° PCS	6	36	36	48	15