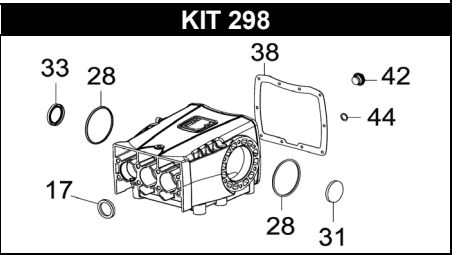
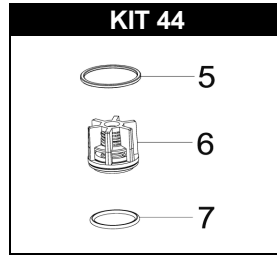
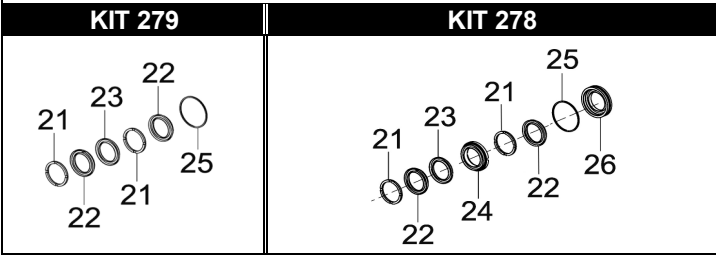
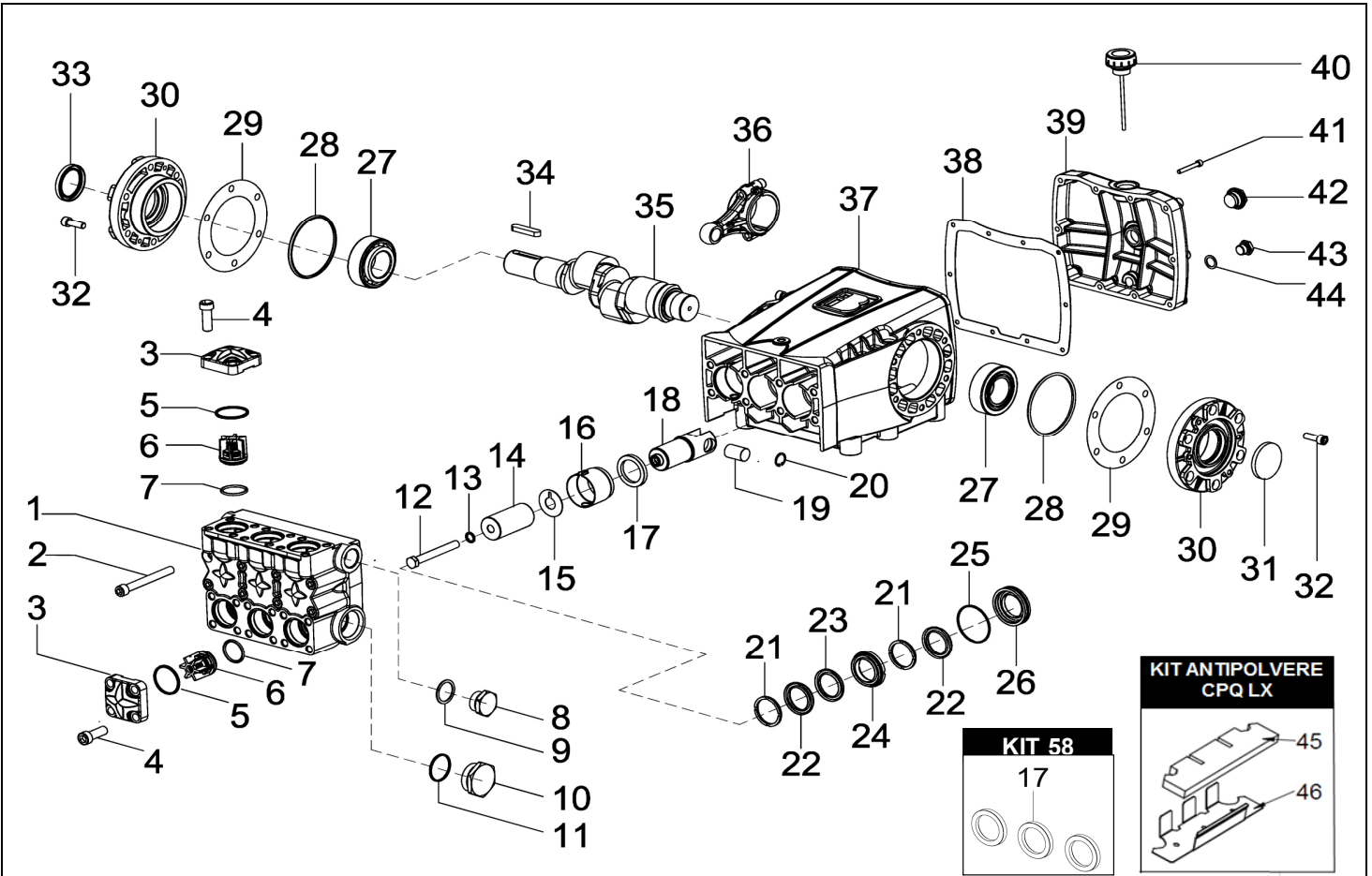


CPQ 1316 LCX



POS.	CODICE PART NO. RÉF.	DENOMINAZIONE - DESCRIPTION - DESCRIPTION	Q.TY
1	730468012	CORPO POMPA	1
2	864120002	VITE	8
3	730356012	COPERCHIO VALVOLE	6
4	863910002	VITE	24
5-Kit 44	803263002	ANELLO OR	6
6-Kit 44	739824973	GR. VALVOLA	6
7-Kit 44	803253002	ANELLO OR	6
8	852712532	TAPPO G 1"	1
9	824230002	GUARNIZIONE IN RAME	1
10	852753532	TAPPO G 1 1/2"	1
11	803209102	ANELLO OR	1
12	864091002	VITE M12X100 UNI 5737 INOX	3
13	843898002	RONDELLA RAME D.12X20X1,5	3
14	730462182	PISTONE 36x80	3
15	844212002	ROSETTA PARASPRUZZI	3
16	730528322	DISTANZIALE ANELLO RADIALE	3
17-Kit 58-298	802180002	ANELLO RADIALE	3
18	730523512	GUIDA PISTONE	3
19	730484492	SPINOTTO	3
20	801161002	ANELLO ELASTICO	6
21-Kit 278-279	730466322	ANELLO DI SPINTA	6
22-Kit 278-279	802167002	GUARNIZIONE V 36-56	6
23-Kit 278-279	730464322	ANELLO ANTISTRUSIONE	3
24-Kit 278	730470532	LANTERNA ANTERIORE	3
25-Kit 278-279	803220002	ANELLO OR	3

POS.	CODICE PART NO. RÉF.	DENOMINAZIONE - DESCRIPTION - DESCRIPTION	Q.TY
26-Kit 278	730469532	LANTERNA POSTERIORE	3
27	812858002	CUSCINETTO	2
28-Kit 298	803291052	ANELLO OR	2
29	730354652	SPESSORE 0.1	1
29	730355652	SPESSORE 0.2	2
30	730349082	SUPPORTO CUSCINETTO	2
31-Kit 298	802102002	CAPPELLOTTO	1
32	863300002	VITE	12
33-Kit 298	802191002	ANELLO RADIALE	1
34	806588002	LINGUETTA	1
35	730350262	ALBERO	1
36	730482112	BIELLA	3
37	730347082	CARTER	1
38-Kit 298	730353722	GUARNIZIONE	1
39	730348082	COPERCHIO POSTERIORE	1
40	853516002	TAPPO CARICO OLIO	1
41	862355002	VITE	10
42-Kit 298	853515502	SPIA OLIO	1
43	852579002	TAPPO G 3/8"	1
44-Kit 298	824107002	GUARNIZIONE	1
45 - KIT ANTIPOLVERE	730530722	FILTRO ANTIPOLVERE	1
46 - KIT ANTIPOLVERE	730530612	LAMIERA ANTIPOLVERE	1

REPAIR KIT	ITEM NO.s INCLUDED	PCS.	
KIT 44	739835973	KIT RICAMBI	18
KIT 278	739922973	KIT RICAMBI	24
KIT 279	739923973	KIT RICAMBI	18
KIT 58	739842973	KIT RICAMBI	3
KIT 298	739926973	KIT RICAMBI	10