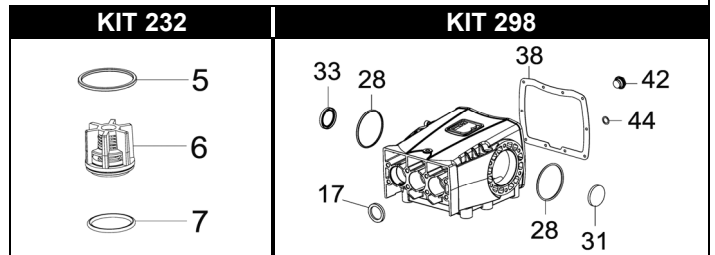
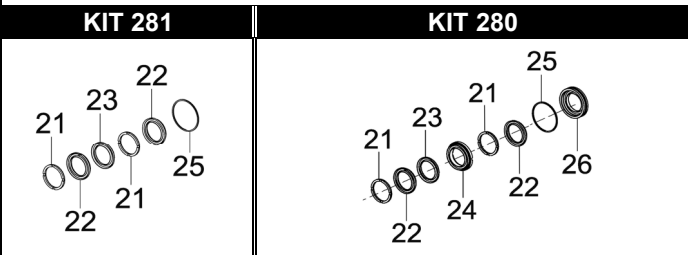
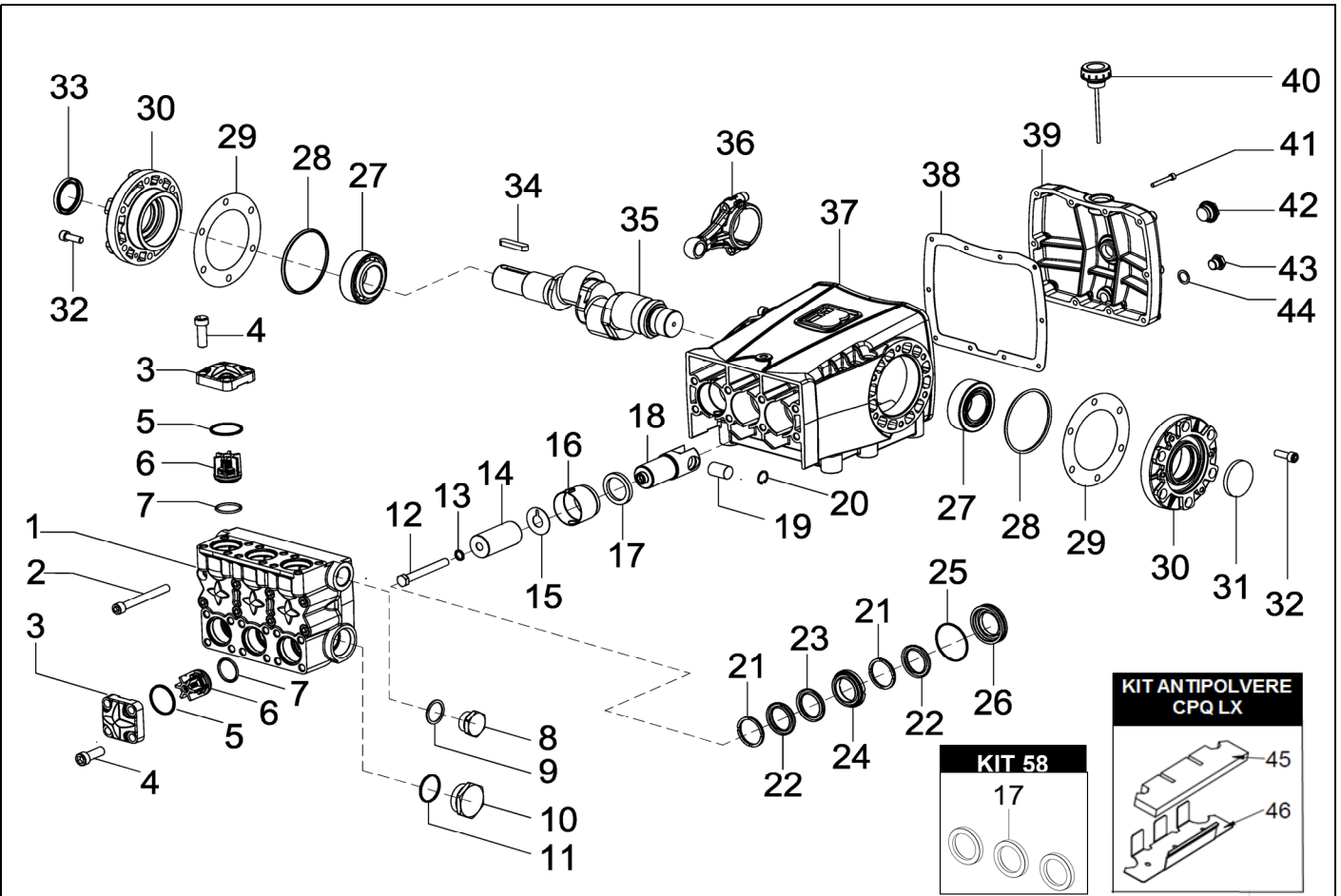


CPQ 1413-1613 LCX



POS.	CODICE PART NO. RÉF.	DENOMINAZIONE - DESCRIPTION - DESCRIPTION	Q.TY
1	730471012	CORPO POMPA	1
2	864120002	VITE	8
3	730356012	COPERCHIO VALVOLE	6
4	863910002	VITE	24
5-Kit 232	803264002	ANELLO OR	6
6-Kit 232	740001973	GR. VALVOLA	6
7-Kit 232	803253002	ANELLO OR	6
8	852712532	TAPPO G 1"	1
9	824230002	GUARNIZIONE IN RAME	1
10	852753532	TAPPO G1"1/2	1
11	803209102	ANELLO OR	1
12	864091002	VITE M12X100 UNI 5737 INOX	3
13	843898002	RONDELLA RAME D.12X20X1,5	3
14	730463182	PISTONE 40x80	3
15	844212002	ROSETTA PARASPRUZZI	3
16	730528322	DISTANZIALE ANELLO RADIALE	3
17-Kit 58-298	802180002	ANELLO RADIALE	3
18	730523512	GUIDA PISTONE	3
19	730484492	SPINOTTO	3
20	801161002	ANELLO ELASTICO	6
21-Kit 280-281	730467322	ANELLO DI SPINTA	6
22-Kit 280-281	802196002	GUARNIZIONE V 40-56	6
23-Kit 280-281	730465322	ANELLO ANTIESTRUSIONE	3
24Kit 280	730473532	LANTERNA ANTERIORE	3
25Kit 280-281	803220002	ANELLO OR	3

POS.	CODICE PART NO. RÉF.	DENOMINAZIONE - DESCRIPTION - DESCRIPTION	Q.TY
26Kit 280	730472532	LANTERNA POSTERIORE	3
27	812858002	CUSCINETTO	2
28-Kit 298	803291052	ANELLO OR	2
29	730354652	SPESSORE 0.1	1
29	730355652	SPESSORE 0.2	2
30	730349082	SUPPORTO CUSCINETTO	2
31-Kit 298	802102002	CAPPELLOTTO	1
32	863300002	VITE	12
33-Kit 298	802191002	ANELLO RADIALE	1
34	806588002	LINGUETTA	1
35	730350262	ALBERO CPQ 1613	1
35	730351262	ALBERO CPQ 1413	1
36	730482112	BIELLA	3
37	730347082	CARTER	1
38-Kit 298	730353722	GUARNIZIONE	1
39	730348082	COPERCHIO POSTERIORE	1
40	853516002	TAPPO CARICO OLIO	1
41	862355002	VITE	10
42-Kit 298	853515502	SPIA OLIO	1
43	852579002	TAPPO G 3/8"	1
44-Kit 298	824107002	GUARNIZIONE	1
45 - KIT ANTIPOLVERE	730530722	FILTRO ANTIPOLVERE	1
46 - KIT ANTIPOLVERE	730530612	LAMIERA ANTIPOLVERE	1

REPAIR KIT	ITEM NO.s INCLUDED	PCS.
KIT 232	745003973	KIT RICAMBI
KIT 280	739924973	KIT RICAMBI
KIT 281	739925973	KIT RICAMBI
KIT 58	739842973	KIT RICAMBI
KIT 298	739926973	KIT RICAMBI