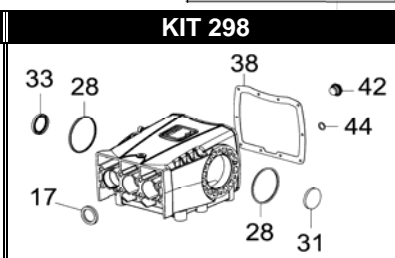
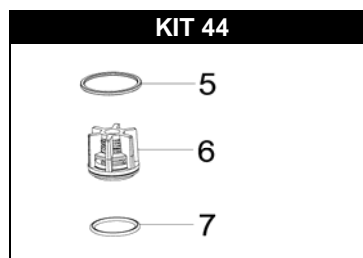
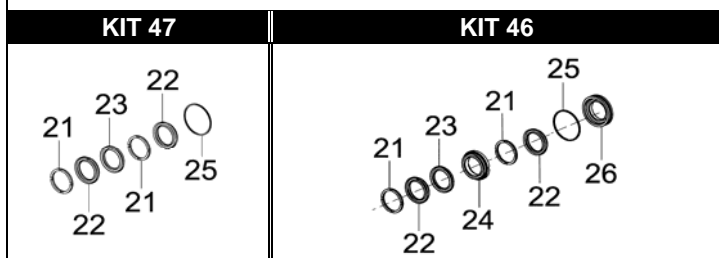
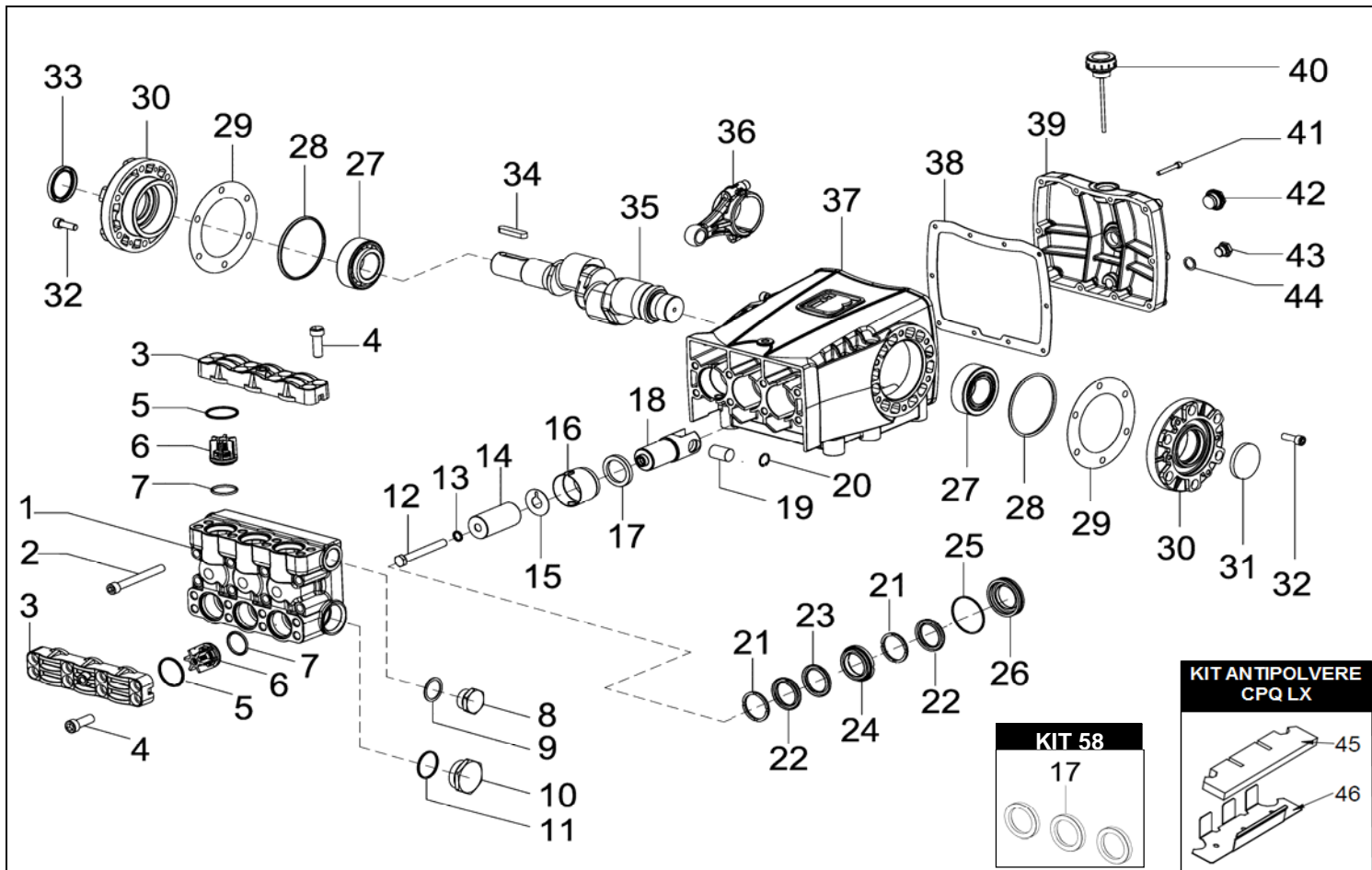


CPQ 9020 LX



| POS. | CODICE PART NO. RÉF. | DENOMINAZIONE - DESCRIPTION - DESCRIPTION | Q.TY |
|---------------|----------------------|---|------|
| 1 | 730486282 | CORPO POMPA | 1 |
| 2 | 864120002 | VITE | 8 |
| 3 | 730126282 | COPERCHIO VALVOLE | 2 |
| 4 | 864200002 | VITE | 16 |
| 5-Kit 44 | 803263002 | ANELLO OR | 6 |
| 6-Kit 44 | 739824973 | GR. VALVOLA | 6 |
| 7-Kit 44 | 803253002 | ANELLO OR | 6 |
| 8 | 852712532 | TAPPO G 1" | 1 |
| 9 | 824230002 | GUARNIZIONE IN RAME | 1 |
| 10 | 852753532 | TAPPO G1"1/2 | 1 |
| 11 | 803209102 | ANELLO OR | 1 |
| 12 | 864091002 | VITE M12X100 UNI 5737 INOX | 3 |
| 13 | 843898002 | ROSETTA RAME | 3 |
| 14 | 730459182 | PISTONE 30X79 | 3 |
| 15 | 844212002 | ROSETTA PARASPRUZZI | 3 |
| 16 | 730499322 | DISTANZIALE ANELLO RADIALE | 3 |
| 17-Kit 58-298 | 802180002 | ANELLO RADIALE | 3 |
| 18 | 730483512 | GUIDA PISTONE | 3 |
| 19 | 730484492 | SPINOTTO | 3 |
| 20 | 801161002 | ANELLO ELASTICO | 6 |
| 21-Kit 46-47 | 730309322 | ANELLO DI SPINTA | 6 |
| 22-Kit 46-47 | 802165002 | GUARNIZIONE V 30 - 45 | 6 |
| 23-Kit 46-47 | 730035322 | ANELLO ANTIESTRUSIONE | 3 |
| 24-Kit 46 | 730307532 | LANTERNA ANTERIORE | 3 |
| 25-Kit 46-47 | 803283002 | ANELLO OR | 3 |

| POS. | CODICE PART NO. RÉF. | DENOMINAZIONE - DESCRIPTION - DESCRIPTION | Q.TY |
|---------------------------------------|----------------------|---|------|
| 26-Kit 46 | 730446532 | LANTERNA POSTERIORE | 3 |
| 27 | 812858002 | CUSCINETTO | 2 |
| 28-Kit 298 | 803291052 | ANELLO OR | 2 |
| 29 | 730354652 | SPESSORE 0.1 | 1 |
| 29 | 730355652 | SPESSORE 0.2 | 2 |
| 30 | 730349082 | SUPPORTO CUSCINETTO | 2 |
| 31-Kit 298 | 802102002 | CAPPELLOTTO | 1 |
| 32 | 863300002 | VITE | 12 |
| 33-Kit 298 | 802191002 | ANELLO RADIALE | 1 |
| 34 | 806588002 | LINGUETTA | 1 |
| 35 | 730350262 | ALBERO | 1 |
| 36 | 730482112 | BIELLA | 3 |
| 37 | 730347082 | CARTER | 1 |
| 38-Kit 298 | 730353722 | GUARNIZIONE | 1 |
| 39 | 730348082 | COPERCHIO POSTERIORE | 1 |
| 40 | 853516002 | TAPPO CARICO OLIO | 1 |
| 41 | 862355002 | VITE | 10 |
| 42-Kit 298 | 853515502 | SPIA OLIO | 1 |
| 43 | 852579002 | TAPPO G 3/8" | 1 |
| 44-Kit 298 | 824107002 | GUARNIZIONE | 1 |
| 45 - KIT ANTIPOLVERE CPQ LX | 730530722 | FILTRO ANTIPOLVERE | 1 |
| 46 - KIT ANTIPOLVERE CPQ LX | 730530612 | LAMIERA ANTIPOLVERE | 1 |
| REPAIR KIT | ITEM NO.s INCLUDED | PCS. | |
| KIT 44 | 739835973 | KIT RICAMBI | 18 |
| KIT 46 | 739836973 | KIT RICAMBI | 24 |
| KIT 47 | 739837973 | KIT RICAMBI | 18 |
| KIT 58 | 739842973 | KIT RICAMBI | 3 |
| KIT ANTIPOLVERE CPQ LX | 730530973 | KIT RICAMBI | 2 |
| KIT 298 | 739926973 | KIT RICAMBI | 10 |
| HOT WATER CONVERSION KIT (85°C-185°F) | | | |
| kit 203 | 739874973 | KIT GUARNIZIONI H.W. | 24 |
| kit 251 | 739916973 | KIT VALVOLE H.W. | 18 |