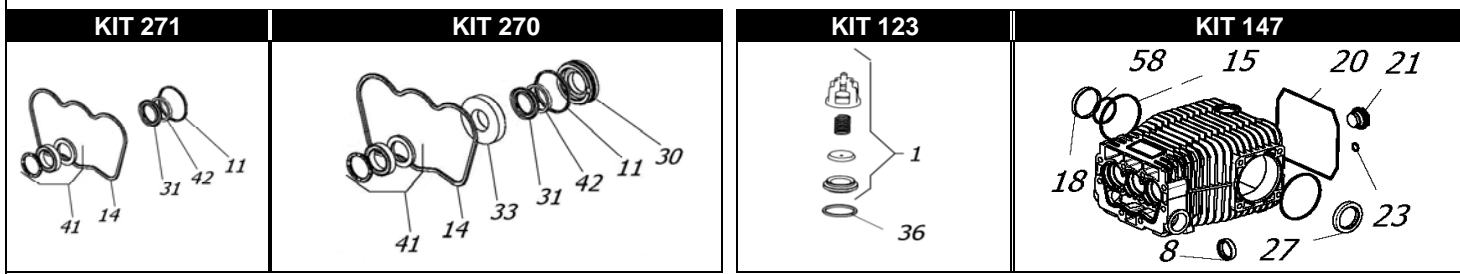
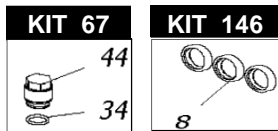
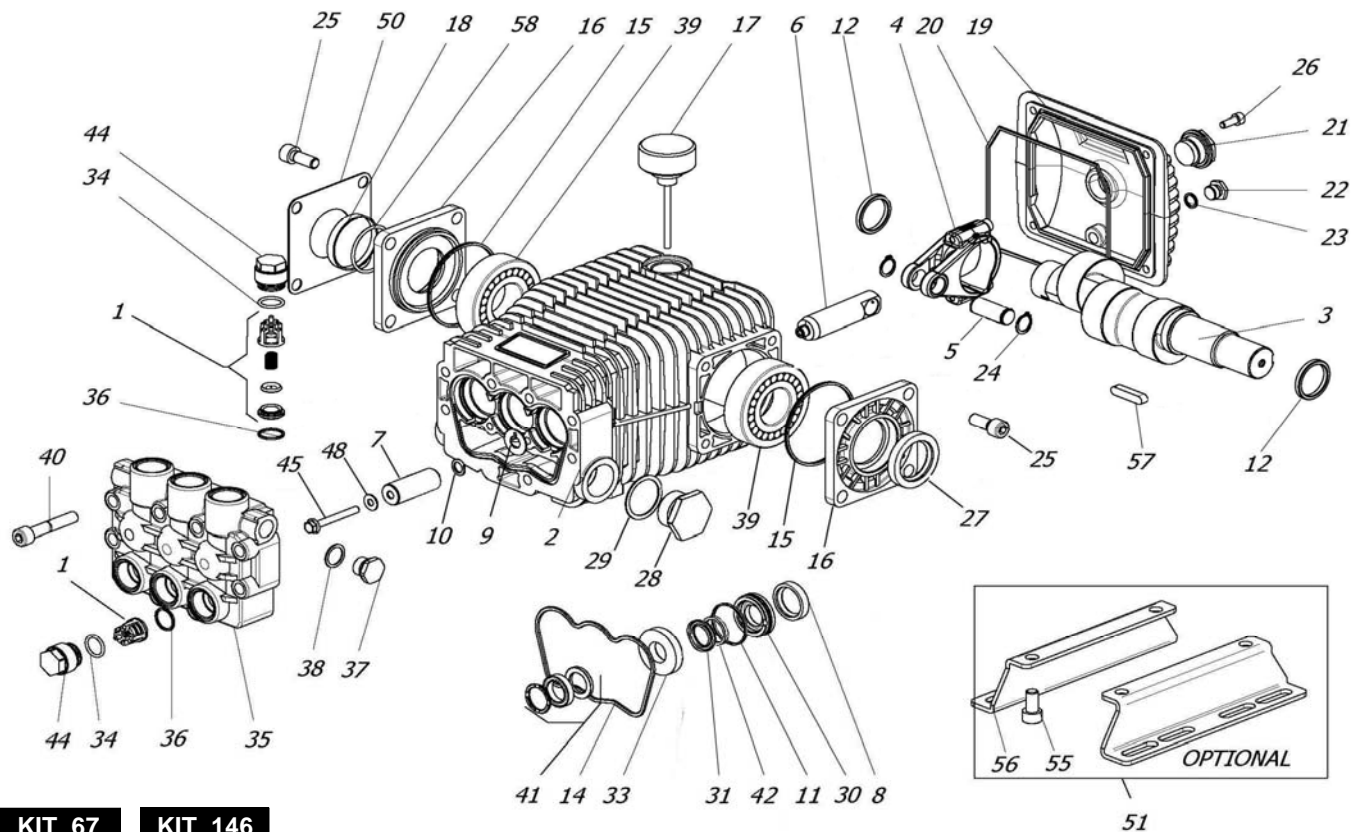


RAL 2035 - 2335 - 2535 PREMIUM



POS.	CODICE PART NO. RÉF.	DENOMINAZIONE - DESCRIPTION - DESCRIPTION	Q.TY	POS.	CODICE PART NO. RÉF.	DENOMINAZIONE - DESCRIPTION - DESCRIPTION	Q.TY
1-kit 123	069846973	GR. VALVOLA	6	33-kit 270	080114532	LANTERNA ANTERIORE	3
2	080001092	CARTER	1	34-kit 67	803182802	ANELLO OR	6
3	080241262	ALBERO RAL 2535	1	35	080008282	CORPO POMPA	1
3	080245262	ALBERO RAL 2335	1	36-kit 123	803182802	ANELLO OR	6
3	080246262	ALBERO RAL 2035	1	37	852579002	TAPPO G3/8	1
4	080289112	BIELLA	3	37	852579532	TAPPO G3/8 OT (OPTIONAL)	1
5	080243492	SPINOTTO	3	38	824109002	GUARNIZIONE	1
6	080270512	GUIDA PISTONE	3	39	812870002	CUSCINETTO	2
7	080070182	PISTONE D.20	3	40	863510002	VITE	8
8-kit 146-147	802092002	ANELLO RADIALE	3	41-kit 270-271	802066302	PACCO GUARNIZIONE U 20-30	3
9	843827002	ROSETTA	3	42-kit 270-271	802301202	ANELLO PULITORE	3
10	080274532	DISTANZIALE PISTONE	3	44-kit 67	070040282	TAPPO VALVOLA M27x1,5	6
11-kit 270-271	803080102	ANELLO OR	3	45	862415602	VITE	3
12	080271412	DISTANZIALE CUSCINETTI	2	48	843620052	ROSETTA IN RAME	3
14-kit 270-271	080021312	GUARNIZIONE SAGOMATA	1	50	060123612	LAMIERINO BLOCCAGGIO SPIE	1
15-kit 147	803210642	ANELLO OR	2	51	089829973	KIT PIEDINI (OPTIONAL)	1
16	060017092	COPERCHIO CUSCINETTO	2	55	863212002	VITE (OPTIONAL)	4
17	060020322	TAPPO CARICO OLIO	1	56	080053612	PIEDINO (OPTIONAL)	2
18-kit 147	060019322	INDICATORE LIVELLO OLIO (DA 06/2020)	1	57	806534002	LINGUETTA	1
18	060059322	INDICATORE LIVELLO OLIO (FINO A 06/2020)	1	58-kit 147	803262002	ANELLO OR (DA 06/2020)	1
19	080006092	COPERCHIO POSTERIORE	1	58	803265002	ANELLO OR (FINO A 06/2020)	1
20-kit 147	803210882	ANELLO OR	1				
21-kit 147	853515502	SPIA OLIO + OR	1				
22	852543502	TAPPO G1/4X9	1				
23-kit 147	803057002	ANELLO OR	1				
24	801140002	ANELLO ELASTICO	6	REPAIR KIT		ITEM NO.s INCLUDED	PCS.
25	863265002	VITE	8	kit 67	049839973	KIT RICAMBI	12
26	862108002	VITE	4	kit 123	089816973	KIT RICAMBI	12
27-kit 147	802143002	ANELLO DI TENUTA	1	kit 146	089817973	KIT RICAMBI	3
28	852712002	TAPPO G1	1	kit 147	069867973	KIT RICAMBI	11
28	852712532	TAPPO G1 OT (OPTIONAL)	1	kit 271	089855973	KIT RICAMBI	19
29	824230002	GUARNIZIONE	1	kit 270	089854973	KIT RICAMBI	25
30-kit 270	080118532	LANTERNA POSTERIORE	3	HOT WATER CONVERSION KIT (85°C-185°F)			
31-kit 270-271	802301102	GUARNIZIONE U 20-28	3	kit 219	089844973	KIT GUARNIZIONI H.W.	21
				kit 249	069956973	KIT VALVOLE H.W.	18