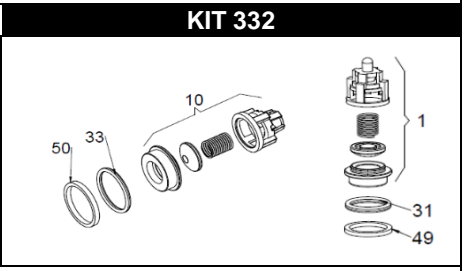
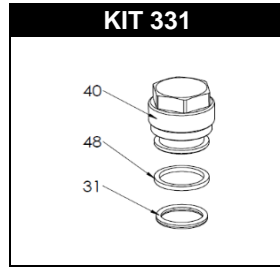
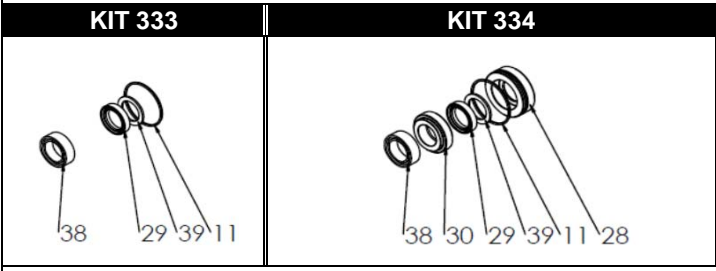
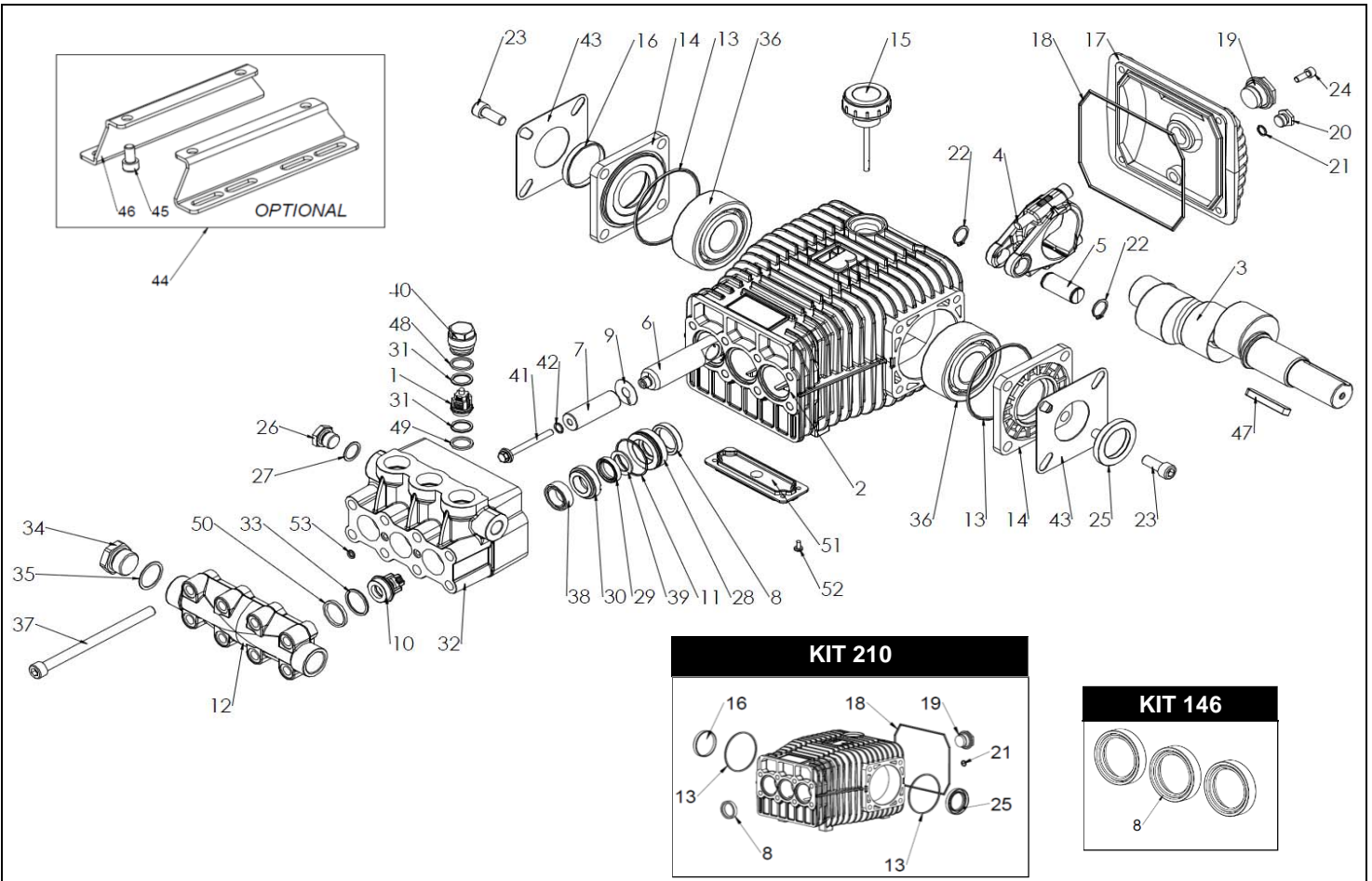


RX 1950 - 2350 - 3050 - 3250



POS.	CODICE PART NO. REF.	DENOMINAZIONE - DESCRIPTION - DESCRIPTION	Q.TY
1-kit 209	089837973	GR. VALVOLA MANDATA	3
2	180001092	CARTER	1
3	180026262	ALBERO RX 1950	1
3	180024262	ALBERO RX 2350	1
3	180029262	ALBERO RX 3050	1
4	080289112	BIELLA	3
5	080243492	SPINOTTO	3
6	080270512	GUIDA PISTONE	3
7	180006182	PISTONE D.20	3
8-kit 146-210	802092002	ANELLO RADIALE	3
9	843827002	ROSETTA	3
10-kit 332	189800973	GR. VALVOLA ASPIRAZIONE	3
11-kit 333-334	803080202	ANELLO OR	3
12	180003282	COLLETTORE ASPIRAZIONE	1
13-kit 210	803210712	ANELLO OR	2
14	080249092	COPERCHIO CUSCINETTO	2
15	060020322	TAPPO CARICO OLIO	1
16-kit 210	802099602	CAPPELLOTTO RCA	1
17	080006092	COPERCHIO POSTERIORE	1
18-kit 210	803210882	ANELLO OR	1
19-kit 210	853515502	SPIA OLIO + OR	1
20	852543502	TAPPO G1/4X9	1
21-kit 210	803057002	ANELLO OR	1
22	801140002	ANELLO ELASTICO	6
23	863265002	VITE M10X25 UNI 5931	8
24	862108002	VITE M6X16 UNI 5931	4
25-kit 210	802143002	ANELLO DI TENUTA	1
26	852579532	TAPPO G3/8" OTTONE	1
27	824109002	GUARNIZIONE 3/8"	1
28-kit 334	180005532	LANTERNA POSTERIORE D.20	3

POS.	CODICE PART NO. REF.	DENOMINAZIONE - DESCRIPTION - DESCRIPTION	Q.TY
29-kit 333-334	802301102	GUARNIZIONE V 20	3
30-kit 334	180004532	LANTERNA ANTERIORE D.20	3
31-kit 209-331	803182802	ANELLO OR	6
32	180002282	CORPO POMPA	1
33-kit 332	803204002	ANELLO OR	3
34	852693532	TAPPO G3/4" OTTONE	1
35	824180002	GUARNIZIONE 3/4"	1
36	812871002	CUSCINETTO	2
37	863642002	VITE M10X150 12.9 DACROMET	8
38-kit 333-334	802066602	GUARNIZIONE RA 500 bar	3
39-kit 333-334	802301202	ANELLO RASCHIATORE	3
40-kit 331	180011532	TAPPO VALVOLA	3
41	180015432	VITE SPECIALE M6 A4 700 N/mm ²	3
42	803008002	ANELLO OR 1,5x10 90 SH	3
43	060123612	LAMIERINO BLOCCAGGIO SPIE	2
44	089829973	KIT PIEDINI (OPTIONAL)	1
45	863212002	VITE M10X20 UNI 5931	4
46	080053612	PIEDINO (OPTIONAL)	2
47	806542202	LINGUETTA 8x7x56	1
48-kit 331	080250542	ANELLO ANTIESTRUSIONE D.22,4X18,4	3
49-kit 209	080251542	ANELLO ANTIESTRUSIONE D.22X17,5	3
50-kit 332	740109542	ANELLO ANTIESTRUSIONE D.25,7X30X3	3
51	180022322	COPERCHIO RECUPERO PERDITE	1
52	864513002	VITE M4X8 ISO 7045	4
53	803050002	ANELLO OR	2
REPAIR KIT	NO.s INCLUDED	PCS.	
kit 331	189807973	KIT RICAMBI	9
kit 146	089816973	KIT RICAMBI	3
kit 210	089839973	KIT RICAMBI	10
kit 333	189809973	KIT RICAMBI	12
kit 334	189810973	KIT RICAMBI	18
kit 332	189808973	KIT RICAMBI	36