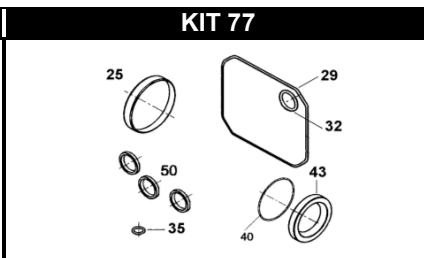
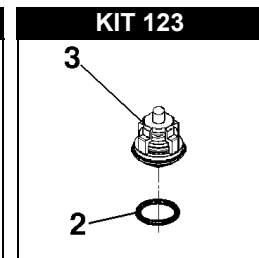
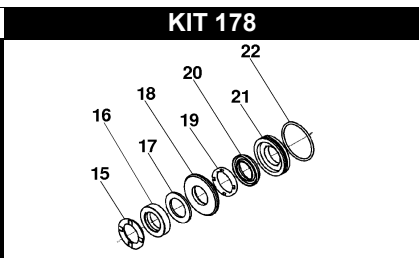
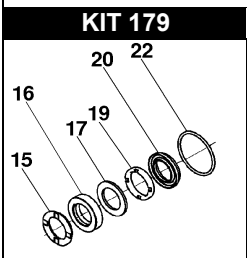
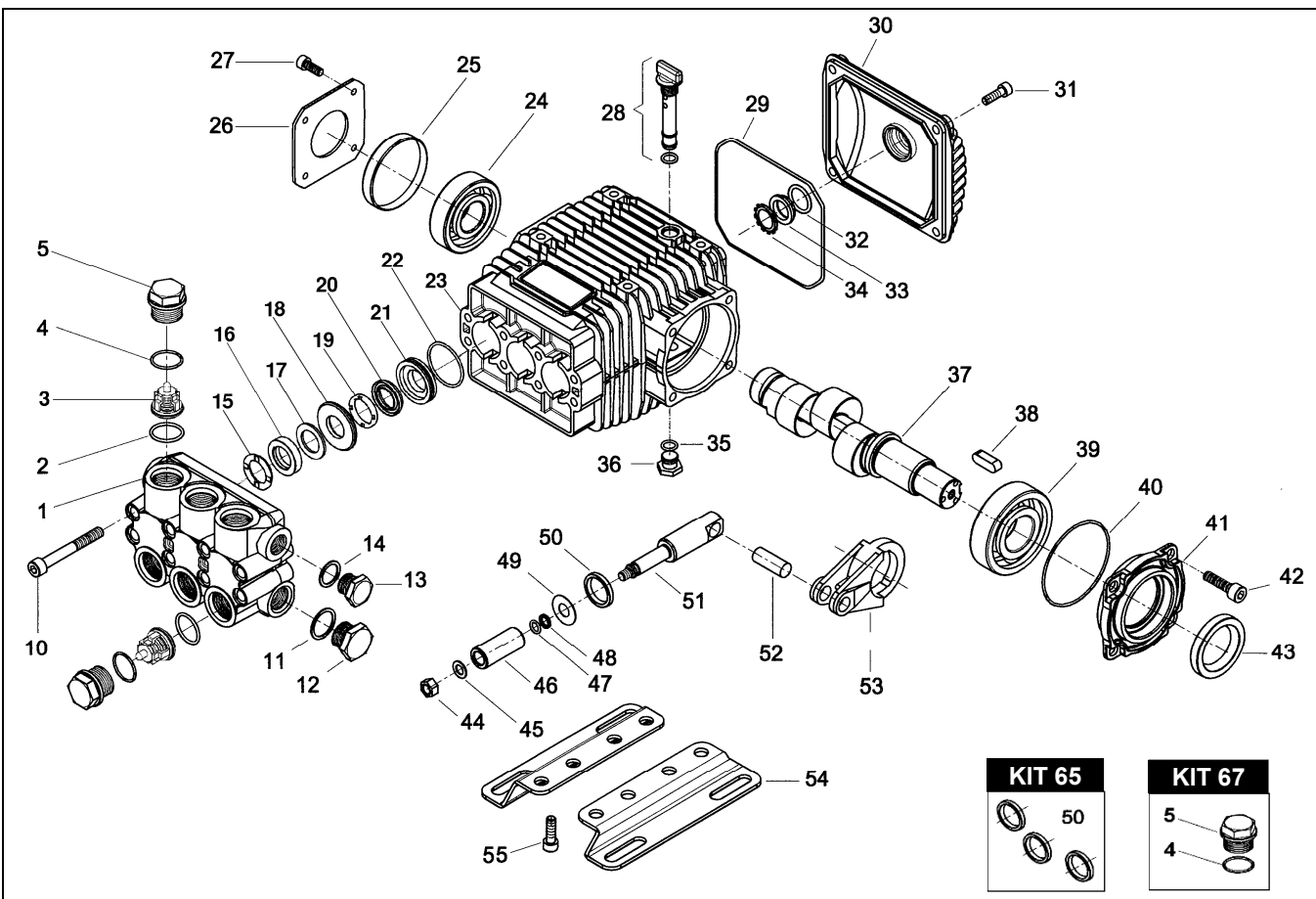


TML-HP 1228 - 1328 - 1528 - 1728 - 2028



POS.	CODICE PART NO. RÉF.	DENOMINAZIONE - DESCRIPTION - DESCRIPTION	Q.TY
1	070136282	CORPO POMPA	1
2-kit 123	803182802	ANELLO OR	6
3-kit 123	069846973	GRUPPO VALVOLA	6
4-kit 67	803182802	ANELLO OR	6
5	070040532	TAPPO VALVOLA M27x1,5 (fino a 10/2020)	6
5-kit 67	070040282	TAPPO VALVOLA M27x1,5 (da 10/2020)	6
10	862985002	VITE TCEI M8x70	8
11	824140002	GUARNIZIONE	1
12	852629002	TAPPO G.1/2	1
12	852629532	TAPPO G.1/2 OT (OPTIONAL)	1
13	852579002	TAPPO G.3/8	1
13	852579532	TAPPO G.3/8 OT (OPTIONAL)	1
14	824109002	GUARNIZIONE	1
15-kit 178-179	802061502	ANELLO DI SPINTA	3
16-kit 178-179	802061602	GUARNIZIONE U 18-28	3
17-kit 178-179	802061702	ANELLO ANTIESTRUSIONE	3
18-kit 178	070133532	LANTERNA ANTERIORE	3
19-kit 178-179	050019322	ANELLO DI SPINTA	3
20-kit 178-179	802061002	GUARNIZIONE V 18-28	3
21-kit 178	070133532	LANTERNA POSTERIORE	3
22-kit 178-179	803080002	ANELLO OR	3
23	070001092	CARTER	1
24	812730102	CUSCINETTO A RULLI	1
25-kit 77	802102002	CAPPELLOTTO CHIUSURA	1
26	050045612	COPERCHIO LATERALE	1
27	862108002	VITE	4
28	049832973	TAPPO LIVELLO OLIO	1
29-kit 77	803210682	ANELLO OR	1
30	040117092	COPERCHIO POSTERIORE	1
31	862168002	VITE	4
32-kit 77	803189002	ANELLO OR	1
33	040120322	SPIA OLIO	1
34	801184002	ANELLO ELASTICO	1

POS.	CODICE PART NO. RÉF.	DENOMINAZIONE - DESCRIPTION - DESCRIPTION	PCS.
35-kit 77	803057002	ANELLO OR	1
36	852543502	TAPPO G1/4X9	1
37/1	070033262	ALBERO CILIND. TML-HP 1228	1
37/2	070034262	ALBERO CILIND. TML-HP 1328	1
37/3	070035262	ALBERO CILIND. TML-HP 1528	1
37/5	070037262	ALBERO CILIND. TML-HP 1728	1
37/6	070038262	ALBERO CILIND. TML-HP 2028	1
38	806534002	LINGUETTA	1
39	812776202	CUSCINETTO A RULLI	1
40-kit 77	803080702	ANELLO OR	1
41	070003092	COPERCHIO CUSCINETTO	1
42	862547002	VITE	4
43-kit 77	802119002	ANELLO TENUTA RADIALE	1
44	070129512	DADO	3
45	843692002	ROSETTA	3
46	070008182	PISTONE	3
47	803055002	ANELLO OR	3
48	803912002	ANELLO ANTIESTRUSIONE	3
49	843826002	ROSETTA	3
50-kit 65-77	802063502	ANELLO TENUTA RADIALE	3
51	070010512	GUIDA PISTONE	3
52	852006282	SPINOTTO	3
53	070005112	BIELLA	3
54-optional	040247612	PIEDE	2
55-optional	862495002	VITE	4
56-optional	079802973	KIT PIEDI	1
REPAIR KIT	NO.s INCLUDED	PCS.	
kit 65	049837973	KIT RICAMBI	3
kit 67	049839973	KIT RICAMBI	12
kit 178	079843973	KIT RICAMBI	24
kit 179	079844973	KIT RICAMBI	18
kit 77	079808973	KIT RICAMBI	9
kit 123	069867973	KIT RICAMBI	12
HOT WATER CONVERSION KIT (85°C-185°F)			
kit 198	079827973	KIT GUARNIZIONI H.W.	21
kit 249	069956973	KIT VALVOLE H.W.	18