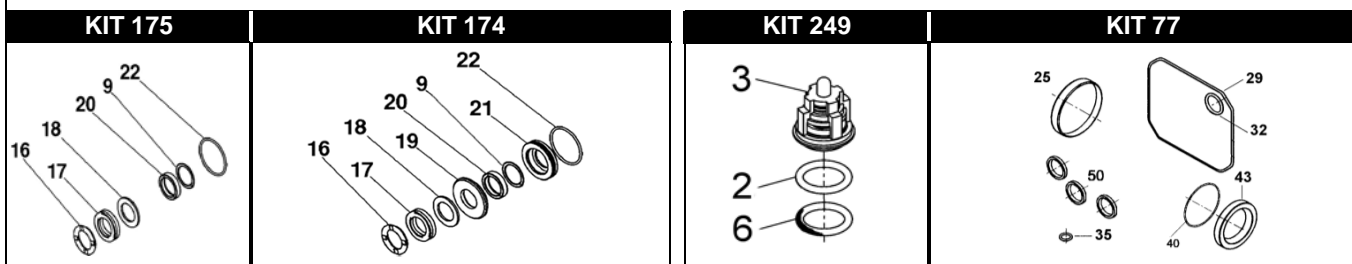
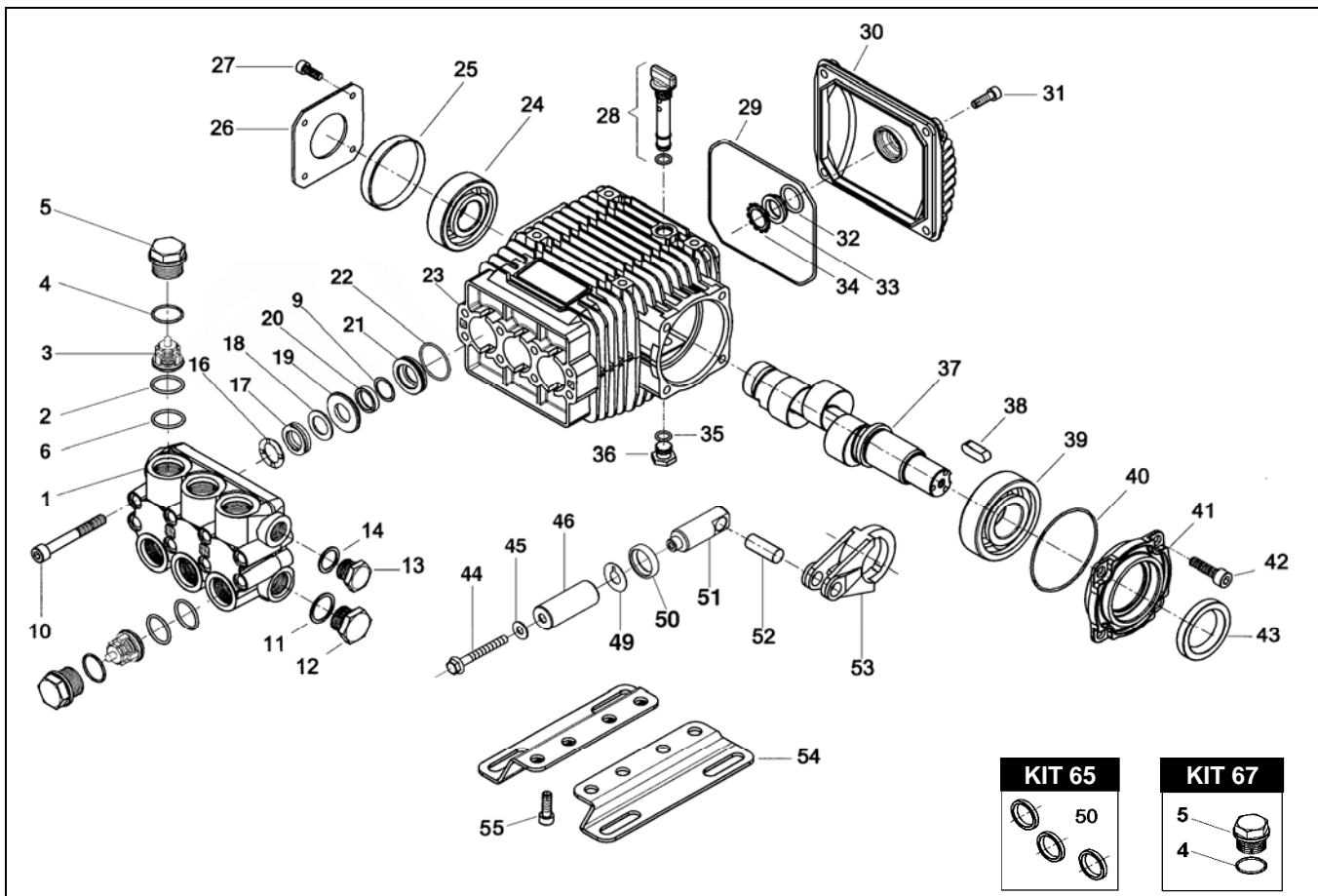


TML HW 2120 - 2420



POS.	CODICE PART NO. RÉF.	DENOMINAZIONE - DESCRIPTION - DESCRIPTION	Q.TY	POS.	CODICE PART NO. RÉF.	DENOMINAZIONE - DESCRIPTION - DESCRIPTION	PCS.	
1	070149282	CORPO POMPA	1	31	862168002	VITE	4	
2-kit 249	803095502	ANELLO OR	6	32-kit 77	803189002	ANELLO OR	1	
3-kit 249	069959973	GRUPPO VALVOLA	6	33	040120322	SPIA OLIO	1	
4-kit 67	803182802	ANELLO OR	6	34	801184002	ANELLO ELASTICO	1	
5-kit 67	070040282	TAPPO VALVOLA M27x1,5	6	35-kit 77	803057002	ANELLO OR	1	
6-kit 249	040480542	ANELLO ANTIESTRUSIONE	6	36	852543502	TAPPO G1/4X9	1	
9	803075002	ANELLO OR	3	37/1	070037262	ALBERO CILINDRICO TML 2120 HW	1	
10	862985002	VITE	8	37/2	070038262	ALBERO CILINDRICO TML 2420 HW	1	
11	824140002	GUARNIZIONE	1	38	806534002	LINGUETTA	1	
12	852629002	TAPPO G.1/2	1	39	812776202	CUSCINETTO A RULLI	1	
12	852629532	TAPPO G.1/2 OT (OPTIONAL)	1	40-kit 77	803080702	ANELLO OR	1	
13	852579002	TAPPO G.3/8	1	41	070003092	COPERCHIO CUSCINETTO	1	
13	852579532	TAPPO G.3/8 OT (OPTIONAL)	1	42	862547002	VITE	4	
14	824109002	GUARNIZIONE	1	43-kit 77	802119002	ANELLO TENUTA RADIALE	1	
16-kit 174-175	802066102	ANELLO DI SPINTA	3	44	862401002	VITE	3	
17-kit 174-175	802066002	GUARNIZIONE U 20X30	3	45	843620052	ROSETTA	3	
18-kit 174-175	802066202	ANELLO ANTIESTRUSIONE	3	46	080070182	PISTONE	3	
19-kit 174	070148532	LANTERNA ANTERIORE	3	49	843826002	ROSETTA	3	
20-kit 174-175	802066502	GUARNIZIONE U 20X26 (PTFE)	3	50-kit 65-77	802063502	ANELLO TENUTA RADIALE	3	
21-kit 174	070150532	LANTERNA POSTERIORE	3	51	070152512	GUIDA PISTONE	3	
22-kit 174-175	803080002	ANELLO OR	3	52	852006282	SPINOTTO	3	
23	070001092	CARTER	1	53	070005112	BIELLA	3	
24	812730102	CUSCINETTO A RULLI	1	54-optional	040247612	PIEDE	2	
25-kit 77	802102002	CAPPELLOTTO CHIUSURA	1	55-optional	862495002	VITE	4	
26	050045612	COPERCHIO LATERALE	1	56-optional	079802973	KIT PIEDI	1	
27	862108002	VITE	4					
28	049832973	TAPPO LIVELLO OLIO	1					
29-kit 77	803210682	ANELLO OR	1					
30	040117092	COPERCHIO POSTERIORE	1					
REPAIR KIT					ITEM NO.s INCLUDED			PCS.
kit 65					049837973	KIT RICAMBI	3	
kit 67					049839973	KIT RICAMBI	12	
kit 77					079808973	KIT RICAMBI	9	
kit 249					069956973	KIT RICAMBI	18	
kit 174					079839973	KIT RICAMBI	24	
kit 175					079840973	KIT RICAMBI	18	