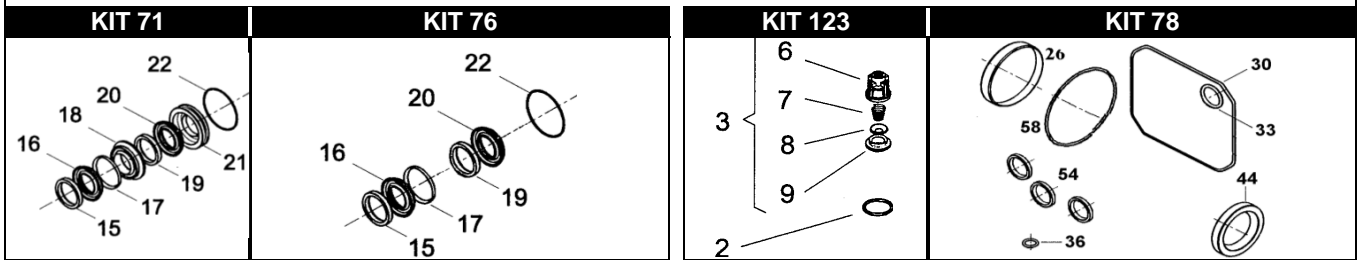
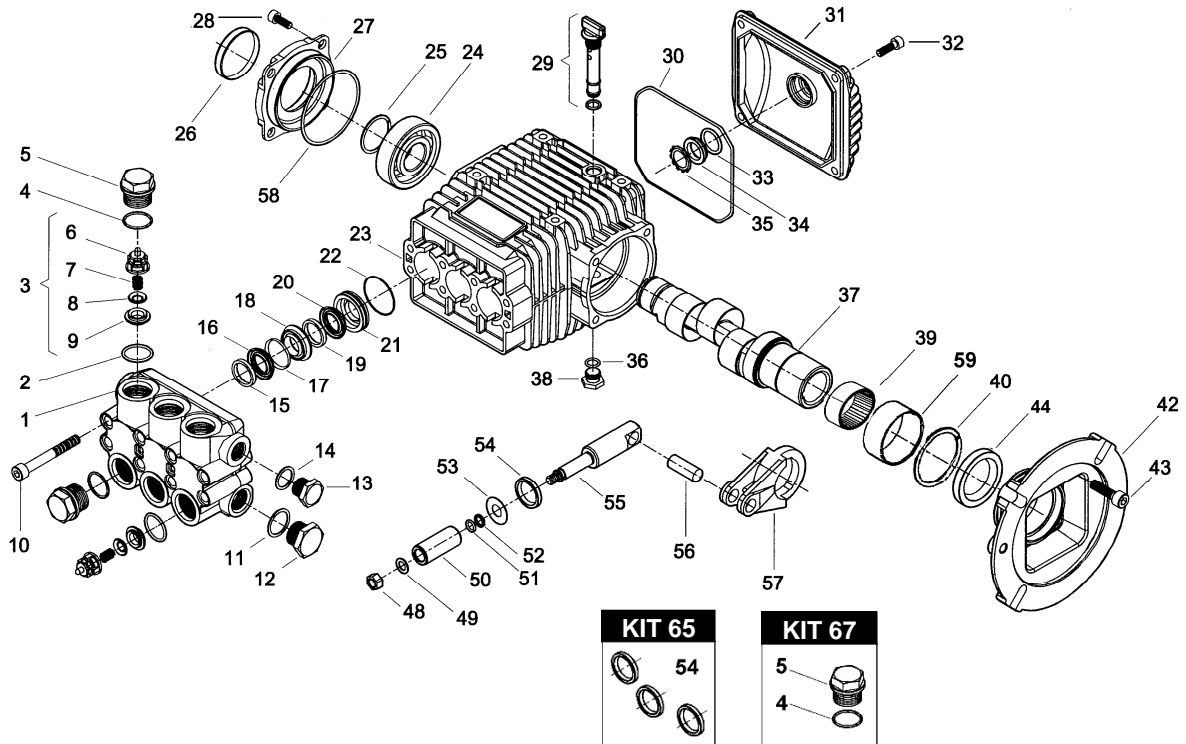


TMC 1520 - 1820 - 2015



POS.	CODICE PART NO. RÉF.	DENOMINAZIONE - DESCRIPTION - DESCRIPTION	Q.TY	POS.	CODICE PART NO. RÉF.	DENOMINAZIONE - DESCRIPTION - DESCRIPTION	PCS.
1	070181282	CORPO POMPA	1	32	862168002	VITE	4
2-kit 123	803182002	ANELLO OR	6	33-kit 78	803189002	ANELLO OR	1
3-kit 123	069846973	GRUPPO VALVOLA	6	34	040120322	SPIA OLIO	1
4-kit 67	803182002	ANELLO OR	6	35	801184002	ANELLO ELASTICO	1
5-kit 67	070040282	TAPPO VALVOLA M27x1,5	6	36-kit 78	803057002	ANELLO OR	1
6-kit 123	060105322	GUIDA VALVOLA	6	37	070085262	ALBERO CAVO TMC 1520	1
7-kit 123	070048512	MOLLA	6	37	070086262	ALBERO CAVO TMC 1820	1
8-kit 123	060104512	OTTURATORE	6	37	070087262	ALBERO CAVO TMC 2015	1
9-kit 123	060110512	SEDE VALVOLA	6	38	852543502	TAPPO G.1/4X9	1
10	862985002	VITE	8	39	812916002	CUSCINETTO A RULLINI	1
11	824140002	GUARNIZIONE	1	40	801400002	ANELLO ELASTICO	1
12	852629002	TAPPO G.1/2	1	42	070088092	FLANGIA MOTORE ELETTRICO	1
12	852629532	TAPPO G.1/2 OT (OPTIONAL)	1	43	862168002	VITE	4
13	852579002	TAPPO G.3/8	1	44-kit 78	802191002	ANELLO RADIALE	1
13	852579532	TAPPO G.3/8 OT (OPTIONAL)	1	48	070129512	DADO	3
14	824109002	GUARNIZIONE	1	49	843692002	ROSETTA	3
15-kit 71-76	050019322	ANELLO DI SPINTA	3	50	070008182	PISTONE	3
16-kit 71-76	802061002	GUARNIZIONE V 18-28	3	51	803055002	ANELLO OR	3
17-kit 71-76	050221322	ANELLO ANTIESTRUSIONE	3	52	803912002	ANELLO ANTIESTRUSIONE	3
18-kit 71	070013532	LANTERNA ANTERIORE	3	53	843826002	ROSETTA	3
19-kit 71-76	050019322	ANELLO DI SPINTA (fino 02/21)	3	54-kit 65-78	802063502	ANELLO RADIALE	1
20-kit 71-76	802061002	GUARNIZIONE V 18-28 (fino 02/21)	3	55	070010512	GUIDA PISTONE	3
20-kit 71-76	802061202	GUARNIZIONE V 18-28 (da 03/21)	3	56	852006282	SPINOTTO	3
21-kit 71	070014532	LANTERNA POSTERIORE	3	57	070006092	BIELLA	3
22-kit 71-76	803080002	ANELLO OR	3	58-kit 78	803080702	ANELLO OR	1
23	070001092	CARTER	1	59	070046412	BOCCOLA	1
24	812776002	CUSCINETTO A SFERE	1				
25	801241002	ANELLO ELASTICO	1				
26	802099602	CAPPELLOTTA CHIUSURA	1				
27	070003092	COPERCHIO CUSCINETTO	1				
28	862547002	VITE	4				
29	049832973	TAPPO LIVELLO OLIO	1				
30-kit 78	803210682	ANELLO OR	1				
31	040117092	COPERCHIO POSTERIORE	1				
				REPAIR KIT	ITEM NO.s INCLUDED	PCS.	
				kit 65	049837973	KIT RICAMBI	3
				kit 67	049839973	KIT RICAMBI	12
				kit 71	079805973	KIT RICAMBI	24
				kit 76	079807973	KIT RICAMBI	18
				kit 78	079809973	KIT RICAMBI	9
				kit 123	069867973	KIT RICAMBI	12