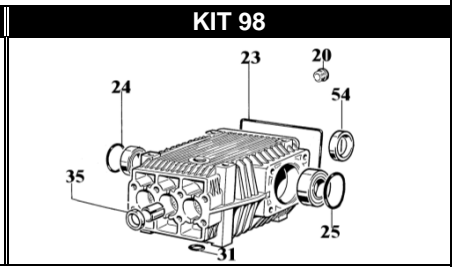
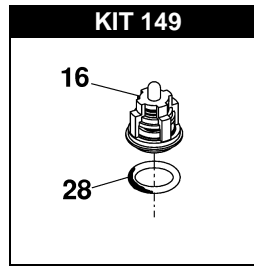
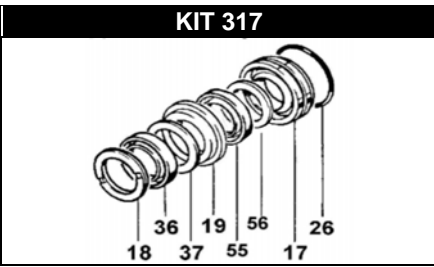
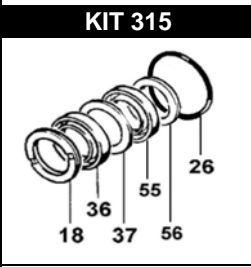
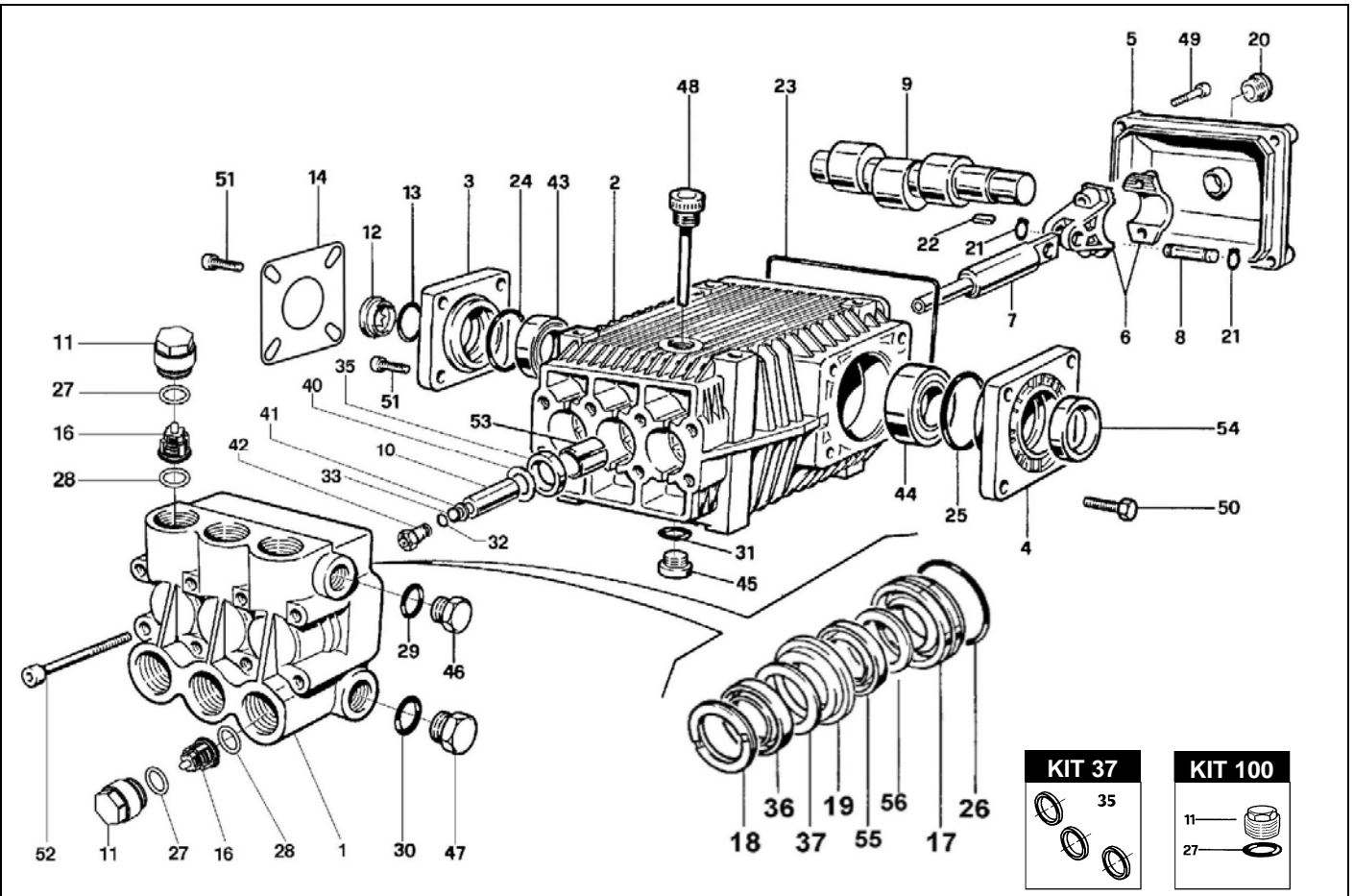


KKL 4220



| POS. | CODICE PART NO RÉF. | DENOMINAZIONE - DESCRIPTION - DESCRIPTION | Q.TY |
|----------------|---------------------|---|------|
| 1 | 060262282 | CORPO POMPA | 1 |
| 2 | 060151092 | CARTER | 1 |
| 3 | 060260092 | COPERCHIO CUSCINETTO D.72 | 1 |
| 4 | 060017092 | COPERCHIO CUSCINETTO D.80 | 1 |
| 5 | 060006092 | COPERCHIO | 1 |
| 6 | 069800972 | BIELLA | 3 |
| 6 | 862796002 | VITE BIELLA | 6 |
| 7 | 060152512 | GUIDA PISTONE | 3 |
| 8 | 060007492 | SPINOTTO | 3 |
| 9/1 | 060180262 | ALBERO KKL 4216 | 1 |
| 9/2 | 060204262 | ALBERO KKL 4816 | 1 |
| 10 | 080011182 | PISTONE | 3 |
| 11-kit 100 | 060095532 | TAPPO VALVOLA | 6 |
| 12 | 060019322 | SPIA OLIO | 1 |
| 13 | 803262002 | ANELLO OR | 1 |
| 14 | 060123612 | LAMIERINO | 1 |
| 16-kit 149 | 089807973 | GRUPPO VALVOLA | 6 |
| 17-kit 317 | 060223532 | LANTERNA POSTERIORE | 3 |
| 18-kit 315-317 | 802092802 | ANELLO DI SPINTA | 3 |
| 19-kit 317 | 060221532 | LANTERNA ANTERIORE | 3 |
| 20-kit 98 | 853515502 | SPIA OLIO | 1 |
| 21 | 801099002 | ANELLO ELASTICO | 6 |
| 22 | 806534002 | LINGUETTA | 1 |
| 23-kit 98 | 803210902 | ANELLO OR | 1 |
| 24-kit 98 | 803210552 | ANELLO OR | 1 |
| 25-kit 98 | 803210642 | ANELLO OR | 1 |
| 26-kit 315-317 | 803080202 | ANELLO OR | 3 |
| 27-kit 100 | 803204802 | ANELLO OR | 6 |
| 28-kit 149 | 803204802 | ANELLO OR | 6 |
| 29 | 824140002 | GUARNIZIONE | 1 |
| 30 | 824230002 | GUARNIZIONE | 1 |
| 31-kit 98 | 803204802 | ANELLO OR | 1 |
| 32 | 803058002 | ANELLO OR | 3 |

| POS. | CODICE PART NO RÉF. | DENOMINAZIONE - DESCRIPTION - DESCRIPTION | Q.TY |
|----------------|---------------------|---|------|
| 33 | 803902002 | ANELLO ANTIESTRUSIONE | 3 |
| 35-kit 37-98 | 802090002 | ANELLO TENUTA RADIALE | 3 |
| 36-kit 315-317 | 802092602 | GUARNIZIONE A U | 3 |
| 37-kit 315-317 | 060088322 | ANELLO ANTIESTRUSIONE | 3 |
| 40 | 060138682 | RONDELLA PARASPRUZZI | 3 |
| 41 | 843646002 | ROSETTA | 3 |
| 42 | 060072002 | VITE FISSAGGIO PISTONE | 3 |
| 43 | 812848002 | CUSCINETTO A RULLI | 1 |
| 44 | 812870002 | CUSCINETTO A RULLI | 1 |
| 45 | 852687002 | TAPPO G.3/4 | 1 |
| 46 | 852629532 | TAPPO G.1/2" OT | 1 |
| 47 | 852712532 | TAPPO G.1" OT | 1 |
| 48 | 060020322 | TAPPO CARICO OLIO | 1 |
| 49 | 862216002 | VITE TCEI M6x25 | 4 |
| 50 | 863265002 | VITE TCEI M10x25 | 4 |
| 51 | 862683002 | VITE TCEI M8x25 | 4 |
| 52 | 863590002 | VITE TCEI M10x80 | 8 |
| 53 | 804300002 | BOCCOLA | 3 |
| 54-kit 98 | 802143002 | ANELLO TENUTA RADIALE | 1 |
| 55-kit 315-317 | 802303102 | GUARNIZIONE U 25-33 | 3 |
| 56-kit 315-317 | 802303202 | ANELLO PULITORE | 3 |
| REPAIR KIT | ITEM NO,s INCLUDED | PCS. | |
| kit 37 | 069814973 | KIT RICAMBI | 3 |
| kit 317 | 069970973 | KIT RICAMBI | 24 |
| kit 315 | 069968973 | KIT RICAMBI | 18 |
| kit 98 | 069842973 | KIT RICAMBI | 9 |
| kit 100 | 069844973 | KIT RICAMBI | 12 |
| kit 149 | 089819973 | KIT RICAMBI | 12 |

