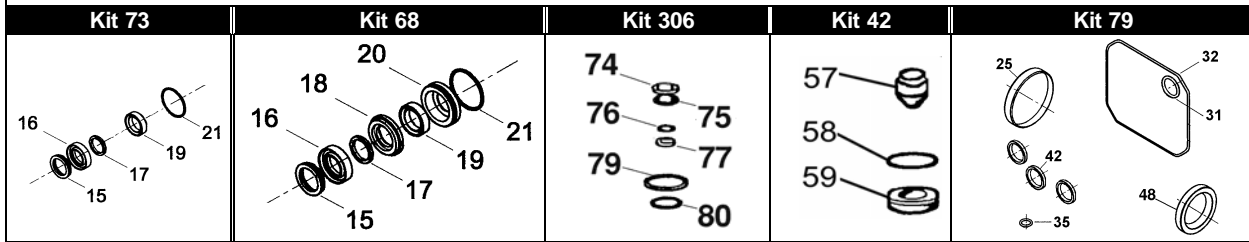
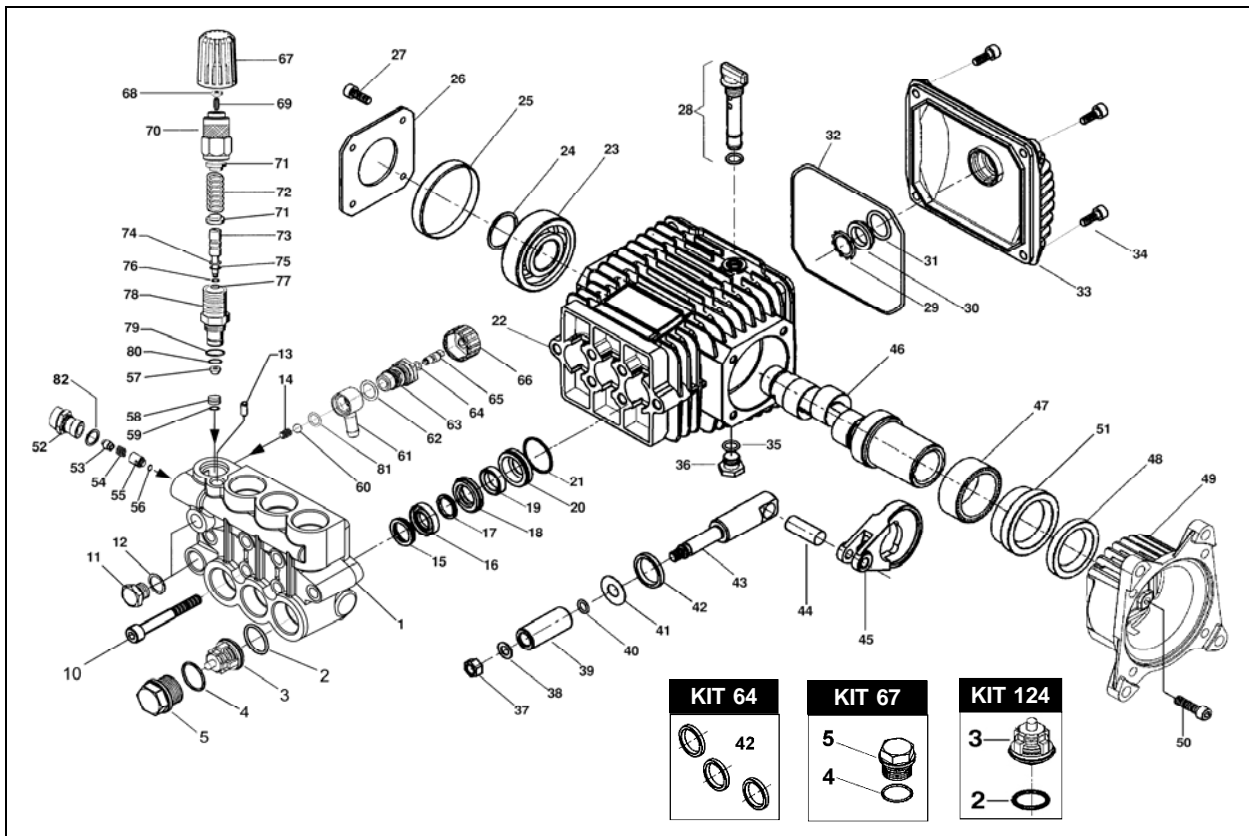


WMG-W 4031- 4037- 4043



| POS. | CODICE PART NO. RÉF. | DENOMINAZIONE - DESCRIPTION - DESCRIPTION | Q.TY | POS. | CODICE PART NO. RÉF. | DENOMINAZIONE - DESCRIPTION - DESCRIPTION | Q.TY |
|--------------|----------------------|---|------|-------------------|---------------------------|---|------|
| 1 | 040332282 | CORPO POMPA | 1 | 47 | 812878902 | BOCCOLA A RULLINI | 1 |
| 2-Kit 124 | 803182002 | ANELLO OR | 6 | 48-Kit 79 | 802188002 | ANELLO RADIALE | 1 |
| 3-Kit 124 | 049887973 | GRUPPO VALVOLA | 6 | 49 | 070077092 | FLANGIA MOTORE TERMICO | 1 |
| 4-Kit 67 | 803182002 | ANELLO OR | 6 | 50 | 862216002 | VITE | 4 |
| 5-Kit 67 | 070040282 | TAPPO VALVOLA M27x1,5 | 6 | 51 | 040328412 | BOCCOLA | 1 |
| 6-Kit 124 | 040114322 | GUIDA VALVOLA | 6 | 52 | 050307532 | NIPPLO G.3/8" | 1 |
| 10 | 862945002 | VITE | 6 | 53 | 050288512 | UGELLO D.2,1 | 1 |
| 11 | 852543502 | TAPPO G.1/4 | 2 | 54 | 050298512 | MOLLA | 1 |
| 12 | 824079002 | GUARNIZIONE | 2 | 55 | 050297532 | OTTURATORE RITEGNO | 1 |
| 13 | 863110002 | VITE | 1 | 56 | 803049502 | ANELLO OR | 1 |
| 14 | 050290512 | MOLLA | 1 | 57-Kit 42 | 050110512 | OTTURATORE | 1 |
| 15-Kit 68-73 | 040270322 | ANELLO DI SPINTA | 3 | 58-Kit 42 | 050068512 | SEDE VALVOLA | 1 |
| 16-Kit 68-73 | 802020002 | GUARNIZIONE V 15-25 | 3 | 59-Kit 42 | 803056002 | ANELLO OR | 1 |
| 17-Kit 68-73 | 040269322 | ANELLO ANTIESTRUSIONE | 3 | 60 | 847413002 | SFERA | 1 |
| 18-Kit 73 | 040268532 | LANTERNA ANTERIORE | 3 | 61 | 050277322 | RACCORDO DETERGENTE | 1 |
| 19-Kit 68-73 | 802034002 | GUARNIZIONE U 15-22 | 3 | 62 | 803059002 | ANELLO OR | 2 |
| 20-Kit 68 | 040166532 | LANTERNA POSTERIORE | 3 | 63 | 050283532 | VITE CAVA | 1 |
| 21-Kit 68-73 | 803073002 | ANELLO OR | 3 | 64 | 803040802 | ANELLO OR | 1 |
| 22 | 040110092 | CARTER | 1 | 65 | 050280532 | SPILLO EIETTORE | 1 |
| 23 | 812725002 | CUSCINETTO A SFERE | 1 | 66 | 050276322 | POMOLO EIETTORE | 1 |
| 24 | 801185002 | ANELLO ELASTICO | 1 | 67 | 050128322 | POMOLO PRESSIONE | 1 |
| 25-Kit 79 | 802101002 | CAPPOLLOTTA CHIUSURA | 1 | 68 | 814545002 | DADO M6 | 1 |
| 26 | 050045612 | COPERCHIO LATERALE | 1 | 69 | 862140002 | VITE | 1 |
| 27 | 862108002 | VITE | 4 | 70 | 050291532 | REGISTRO | 1 |
| 28 | 049832973 | TAPPO LIVELLO OLIO | 1 | 71 | 050111482 | RONDELLA | 2 |
| 29 | 801184002 | ANELLO ELASTICO | 1 | 72 | 050121492 | MOLLA | 1 |
| 30 | 040120322 | SPIA OLIO | 1 | 73 | 050099512 | PISTONCINO | 1 |
| 31-Kit 79 | 803189002 | ANELLO OR | 1 | 74-Kit 306 | 050113322 | ANELLO ANTIESTRUSIONE | 2 |
| 32-Kit 79 | 803210682 | ANELLO OR | 1 | 75-Kit 306 | 803165502 | ANELLO OR | 2 |
| 33 | 040117092 | COPERCHIO POSTERIORE | 1 | 76-Kit 306 | 803050502 | ANELLO OR | 1 |
| 34 | 862168002 | VITE | 4 | 77-Kit 306 | 050112322 | ANELLO ANTIESTRUSIONE | 1 |
| 35-Kit 79 | 803057002 | ANELLO OR | 1 | 78 | 050095532 | NIPPLO | 1 |
| 36 | 852543502 | TAPPO G1/4X9 | 1 | 79-Kit 306 | 803181202 | ANELLO OR | 1 |
| 37 | 814561002 | DADO | 3 | 80-Kit 306 | 803175002 | ANELLO OR | 1 |
| 38 | 843642902 | ROSETTA | 3 | 81 | 803043002 | ANELLO OR | 1 |
| 39 | 040010182 | PISTONE | 3 | 82 | 803010002 | ANELLO OR | 1 |
| 40 | 803049002 | ANELLO OR | 3 | | | | |
| 41 | 843726002 | ROSETTA | 3 | | | | |
| 42-Kit 64-79 | 802035002 | ANELLO TENUTA RADIALE | 3 | | | | |
| 43 | 040107512 | GUIDA PISTONE | 3 | REPAIR Kit | ITEM NO.s INCLUDED | PCS. | |
| 44 | 852003002 | SPINOTTO | 3 | Kit 42 | 059889973 | Kit RICAMBI | 3 |
| 45 | 040116112 | BIELLA | 3 | Kit 64 | 049836973 | Kit RICAMBI | 3 |
| 46/1 | 040324262 | ALBERO CAVO WMG-W 4031 | 1 | Kit 67 | 049839973 | Kit RICAMBI | 12 |
| 46/2 | 040325262 | ALBERO CAVO WMG-W 4037 | 1 | Kit 68 | 049840973 | Kit RICAMBI | 21 |
| 46/3 | 040327262 | ALBERO CAVO WMG-W 4043 | 1 | Kit 73 | 049843973 | Kit RICAMBI | 15 |
| | | | | Kit 79 | 049842973 | Kit RICAMBI | 8 |
| | | | | Kit 124 | 049890973 | Kit RICAMBI | 12 |
| | | | | Kit 306 | 049991973 | Kit RICAMBI | 8 |