

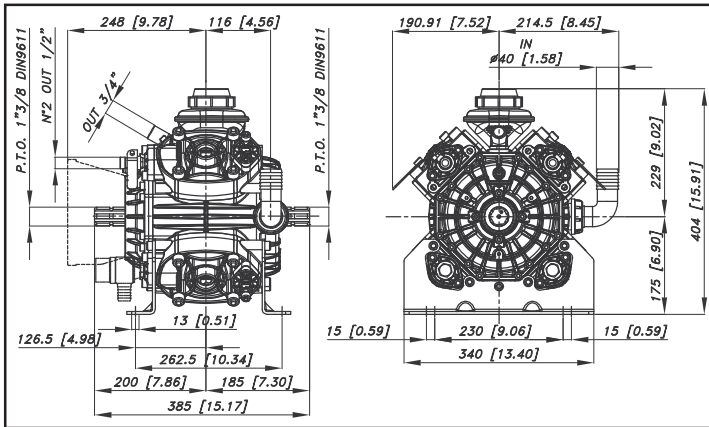
PBO Series 1440 - 1540

NEW

Pompa a 4 membrane-pistone semidrauliche.

Four piston semi-hydraulic diaphragm pump

Мембранно-поршневой насос с 4 полугидравлическими узлами.



Optional - Optional - По заказу **D H V**

Caratteristiche tecniche Specifications Технические характеристики

g/min; R.P.M.; Об/мин;	g/min. R.P.M.	550	550
Peso - Weight - Вес	Kg lb	36	79
Dislivello aspirazione	MAX	mt ft	1,5 4,9
Negative pressure Перепад уровня при всасывании	Servizio discontinuo Discontinuous service Прерывистая работа	mt ft	3 9,8
Ø Aspirazione - Ø Intake - Ø Вход	mm in	40	1 9/16
Ø Mandata - Ø High pressure - Ø Выход	mm in	G.3/4	G.3/4
Max. Temperatura - MAX Temperature - Макс. Температура	°C °F	60	140
Tipo olio - Oil type - Тип масла	SAE W	SAE 30	30 W
Capacità olio - Oil capacity - Объем масла	lt U.S.G.	1,25	0,33

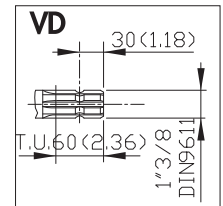
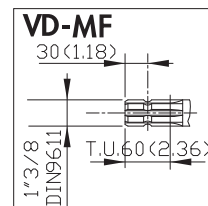
ALBERO POMPA - PUMP SHAFT - ВАЛ НАСОСА



● ANT. - FRONT - ПЕР.



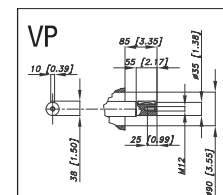
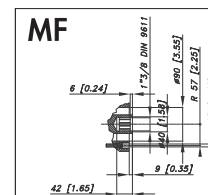
● POST - REAR - ЗАД.



● POST - REAR - ЗАД.



● POST - REAR - ЗАД.



PBO Series

PBO 1440

41.7015.97.3 - VD
41.7016.97.3 - MF
41.7017.97.3 - VP



TABELLA RENDIMENTI - PERFORMANCE CHART
ТАБЛИЦА ПРОИЗВОДИТЕЛЬНОСТИ

g/min R.P.M. → об/мин.	400		450		500		550	
	L/min USGPM	KW HP	L/min USGPM	KW HP	L/min USGPM	KW HP	L/min USGPM	KW HP
BAR								
2	99,6	0,4	112,1	0,4	124,5	0,5	137,0	0,5
29	26,3	0,5	29,6	0,6	32,9	0,7	36,2	0,7
20	97,5	3,8	109,6	4,3	121,8	4,8	134,0	5,3
290	25,7	5,1	29,0	5,8	32,2	6,4	35,4	7,0
40	96,0	7,5	108,0	8,5	120,0	9,4	132,0	10,4
580	25,4	10,1	28,5	11,3	31,7	12,6	34,9	13,9
50	95,3	9,4	107,2	10,5	119,1	11,7	131,0	12,9
725	25,2	12,5	28,3	14,1	31,5	15,6	34,6	17,2



PBO 1540

41.7112.97.3 - VD
41.7113.97.3 - MF
41.7114.97.3 - VP



TABELLA RENDIMENTI - PERFORMANCE CHART
ТАБЛИЦА ПРОИЗВОДИТЕЛЬНОСТИ

g/min R.P.M. → об/мин.	400		450		500		550	
	L/min USGPM	KW HP	L/min USGPM	KW HP	L/min USGPM	KW HP	L/min USGPM	KW HP
BAR								
2	112,0	0,4	126,0	0,5	140,0	0,5	154,0	0,6
29	29,6	0,6	33,3	0,7	37,0	0,7	40,7	0,8
20	109,1	4,3	122,7	4,8	136,4	5,4	150,0	5,9
290	28,8	5,7	32,4	6,4	36,0	7,2	39,6	7,9
40	107,6	8,5	121,1	9,5	134,5	10,6	148,0	11,6
580	28,4	11,3	32,0	12,7	35,5	14,1	39,1	15,5
50	106,9	10,5	120,3	11,8	133,6	13,1	147,0	14,4
725	28,2	14,0	31,8	15,8	35,3	17,5	38,8	19,3

